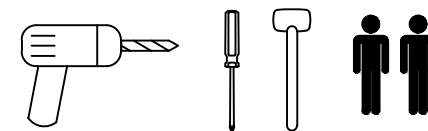
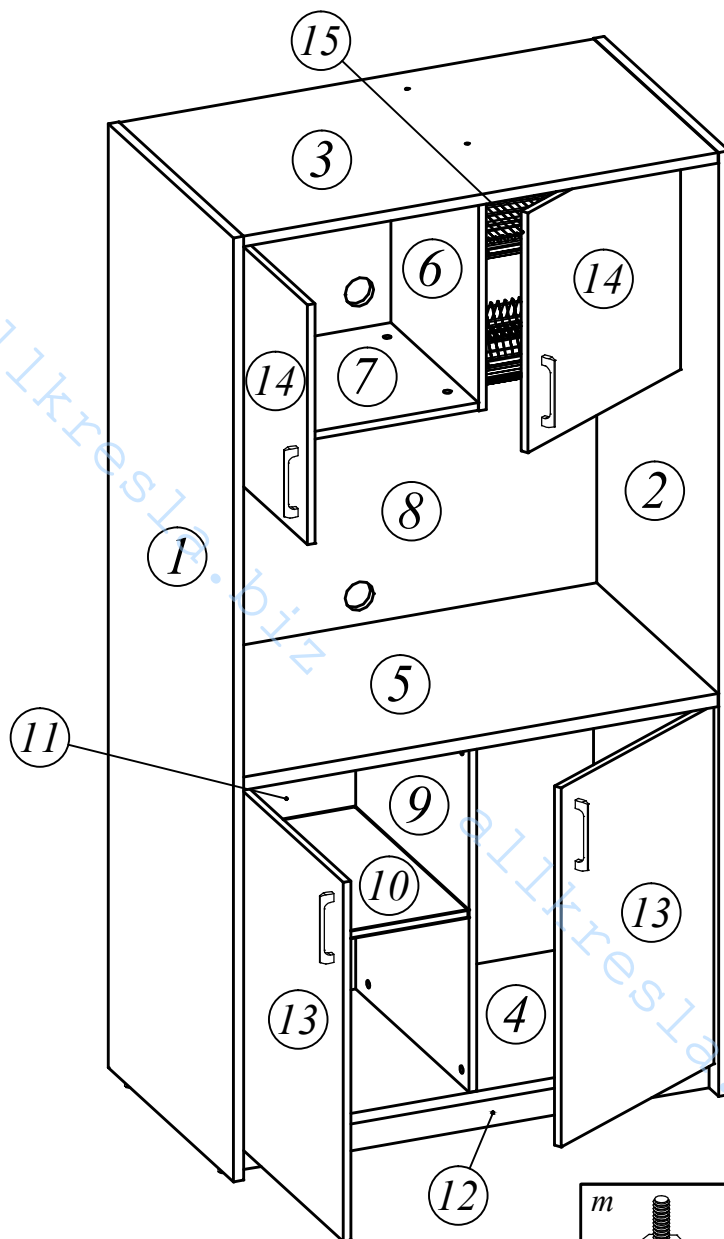
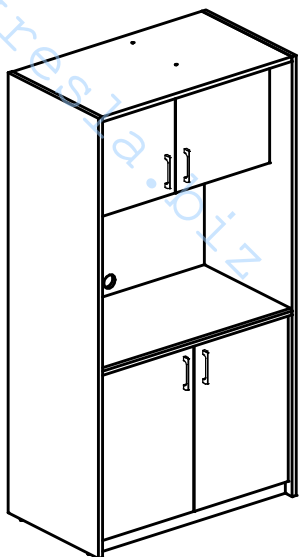


Схема сборки шкафа для посуды SCB 120



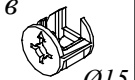

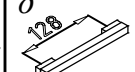

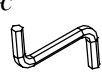
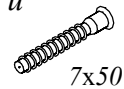
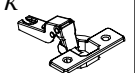





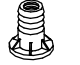
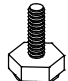



Габариты: 1030 x 600 x 2000 мм



Комплектация деталей:

- | | | | |
|--------------------------|-----|-------------------------|-----|
| 1. Стенка боковая левая | 1шт | 8. Стенка задняя | 1шт |
| 2. Стенка боковая правая | 1шт | 9. Перегородка нижняя | 1шт |
| 3. Крышка | 1шт | 10. Полка нижняя | 1шт |
| 4. Дно | 1шт | 11. Стенка задняя малая | 1шт |
| 5. Столешница | 1шт | 12. Цоколь | 1шт |
| 6. Перегородка | 1шт | 13. Дверь | 2шт |
| 7. Полка | 1шт | 14. Дверь малая | 2шт |
| | | 15. Посудосушитель | 1шт |

Комплектация фурнитуры:

а		34 шт.	б		22 шт.	в		22 шт.
г		22 шт.	д		4 шт.	е		8 шт.
ж		1 шт.	и		4 шт.	к		8 шт.
л		8 шт.	м		16 шт.	н		16 шт.
п		8 шт.	р		4 шт.	с		4 шт.
т		4 шт.	у		2 шт.	ф		8 шт.
			ц		2 шт.			

ВНИМАНИЕ!!!
 Предприятие-изготовитель оставляет за собой право вносить изменения в конструкцию и применять фурнитуру, отличающуюся от указанной в схеме сборки, но не ведущие к ухудшению качества и кардинальному изменению внешнего вида изделия.

Этап 1

a x20
 б x6
 в x20

Этап 2

б x14
 с x4
 м x4

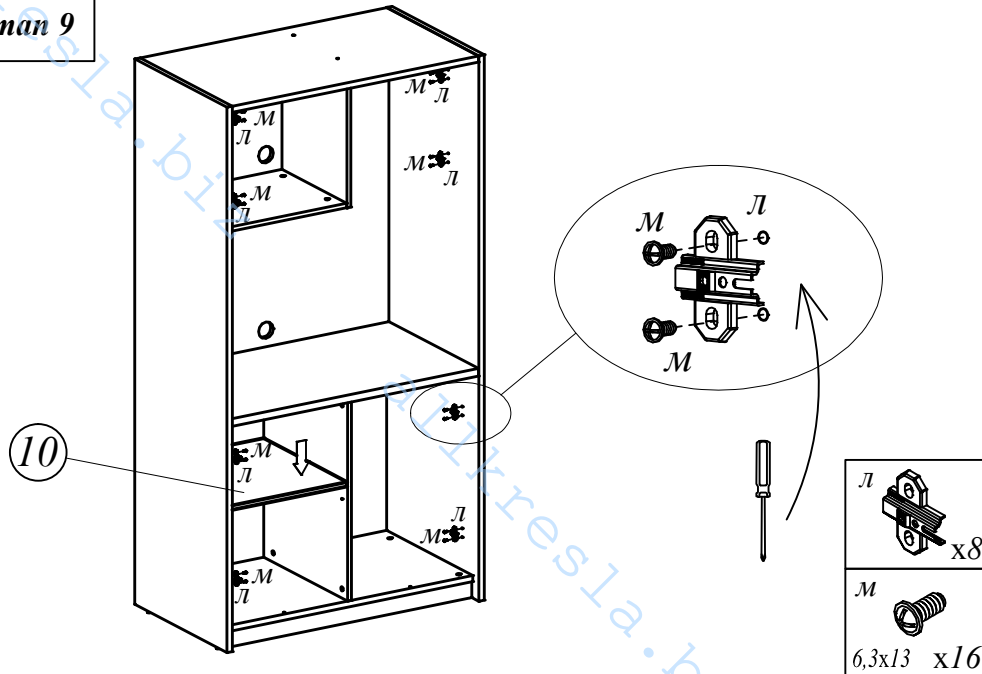
Этап 3

а x14
 б x2
 в x2

Этап 4

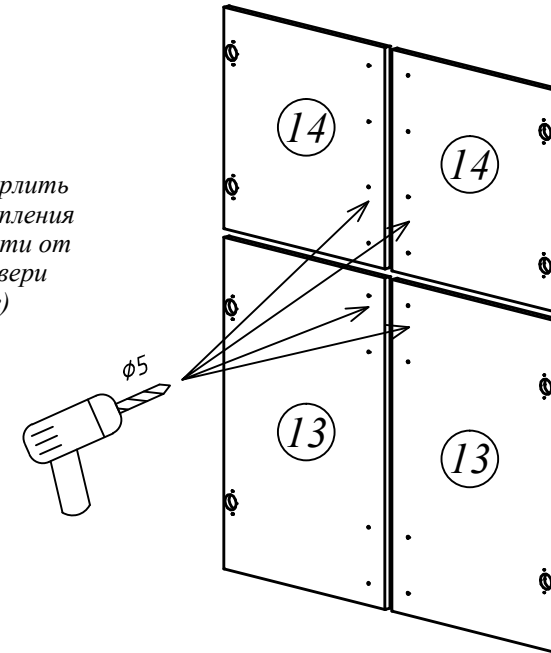
у x2

Этап 9

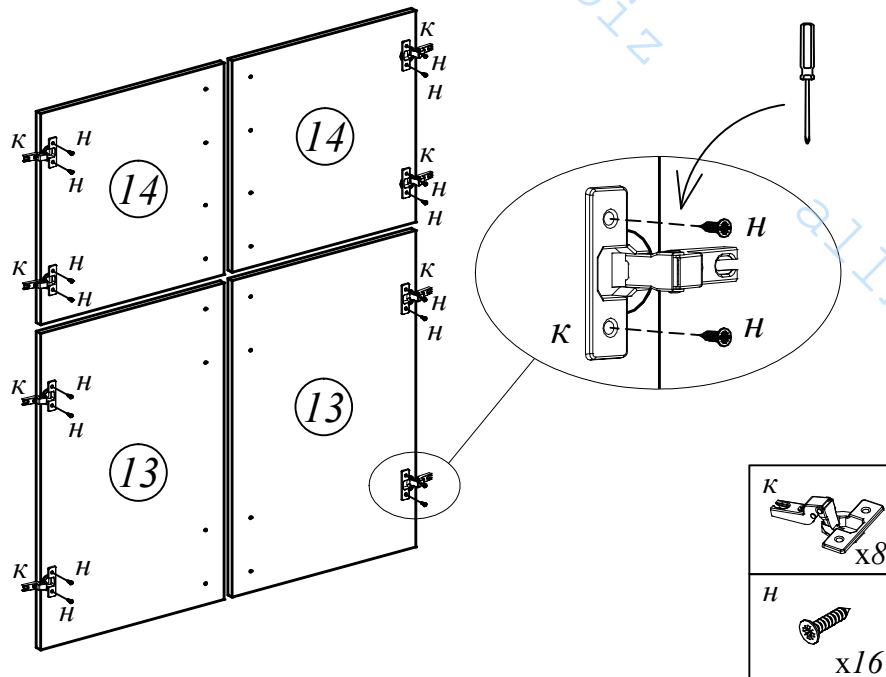


Этап 10

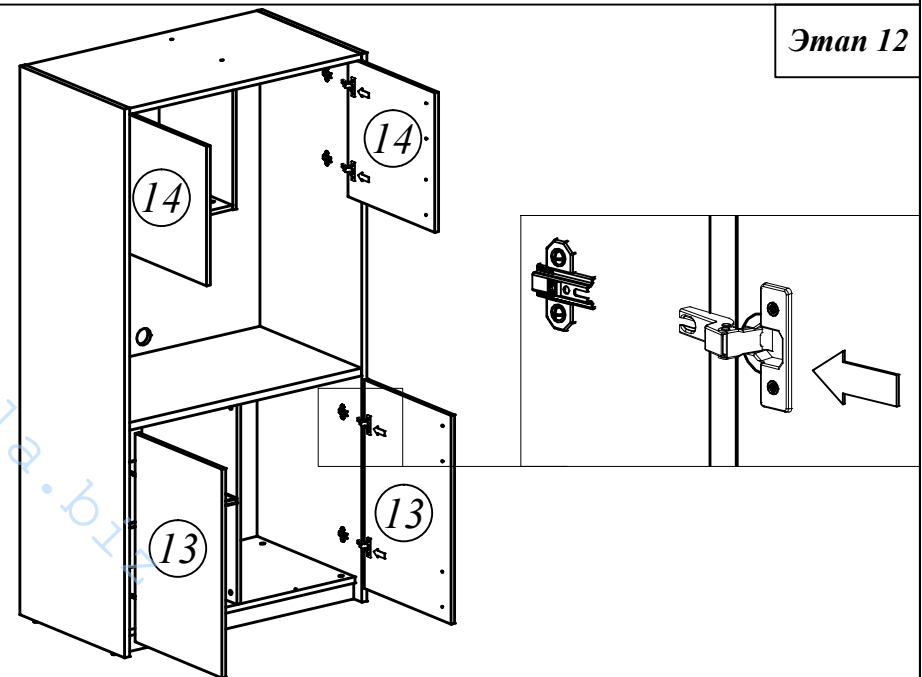
Необходимо досверлить отверстия для крепления ручки, в зависимости от расположения двери (левое/правое)



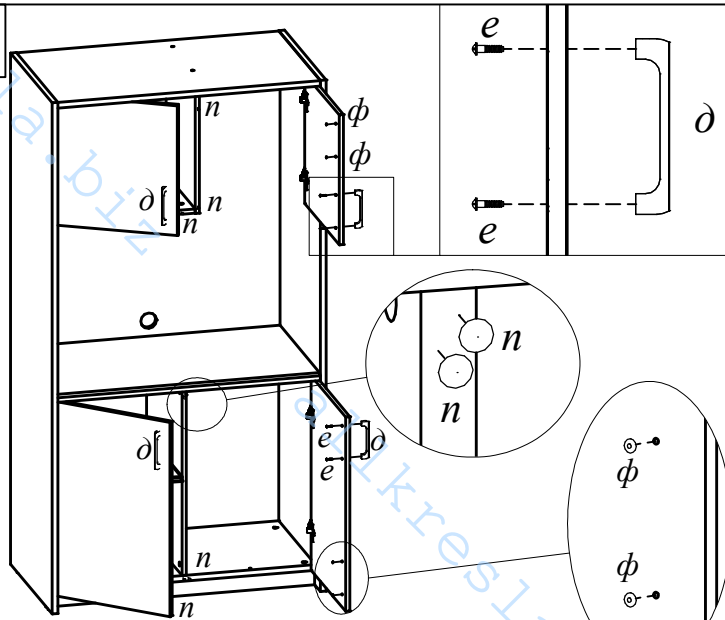
Этап 11



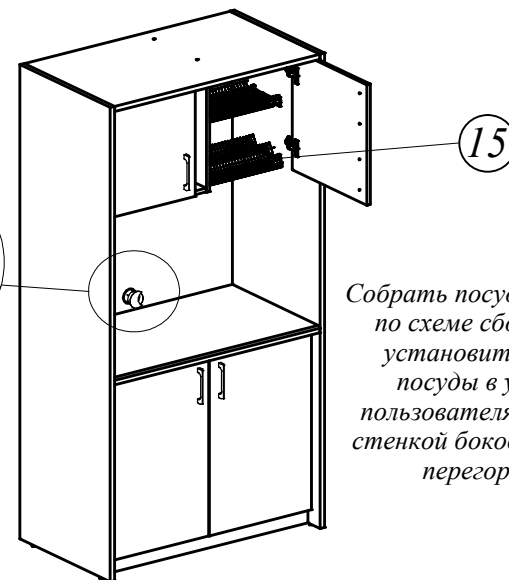
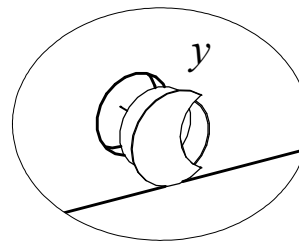
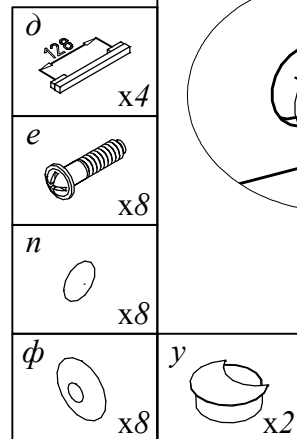
Этап 12



Этап 13



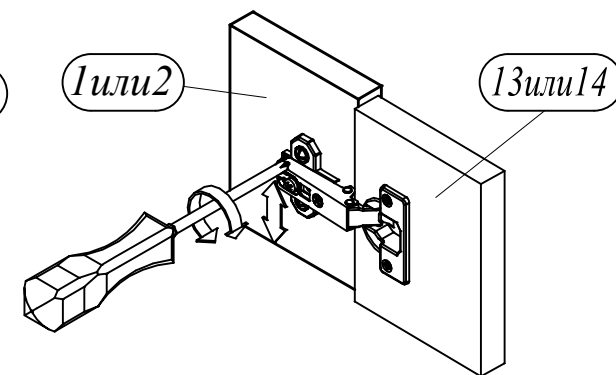
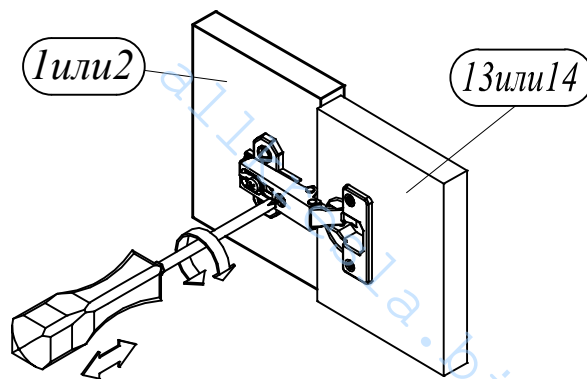
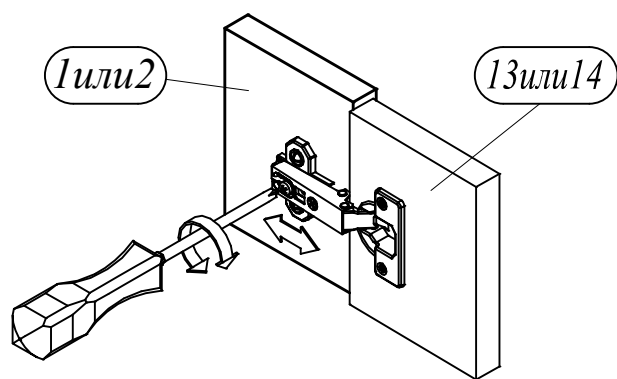
Этап 14



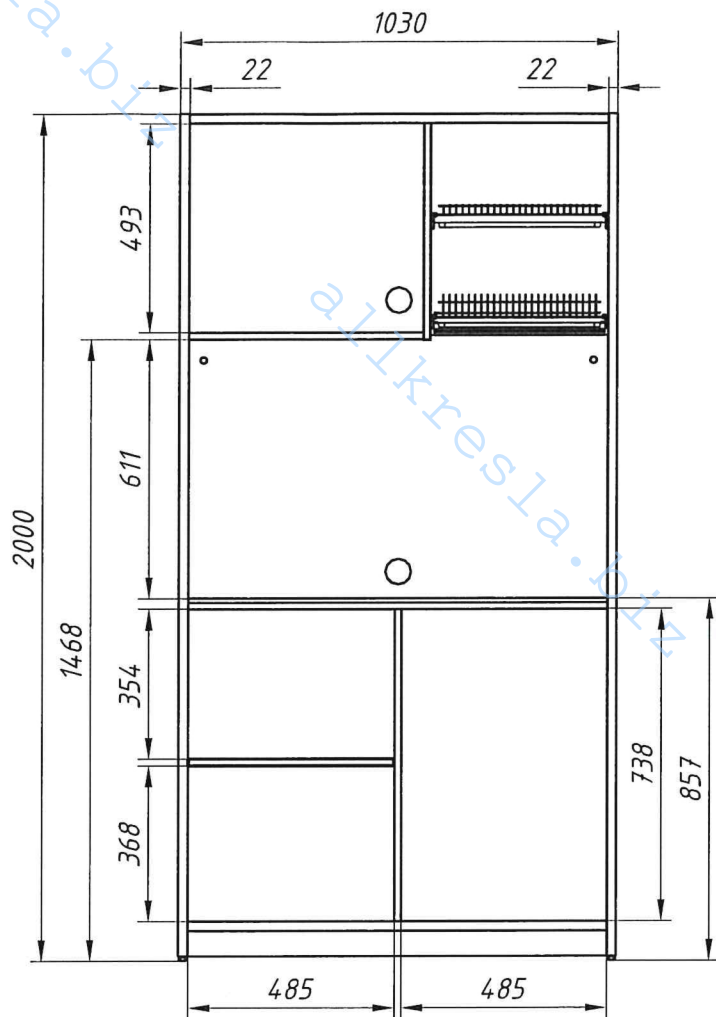
Собрать посудосушитель (15) по схеме сборки на него и установить в шкаф для посуды в удобном для пользователя месте между стенкой боковой правой (2) и перегородкой (6).

Этап 15

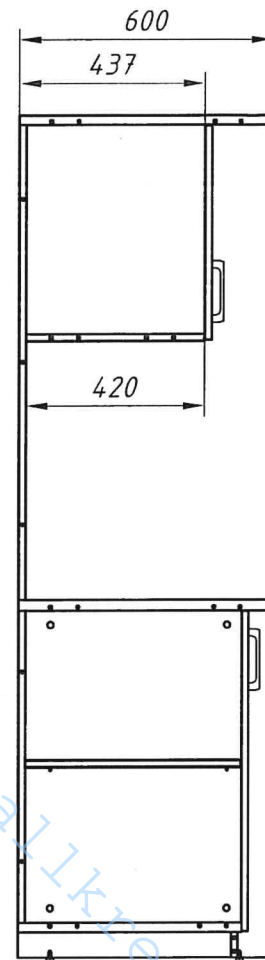
Регулировка фасадов



Двери верхние и нижние
условно не показаны



Стенка боковая левая
условно не показана



Панель верхняя условно не
показана

