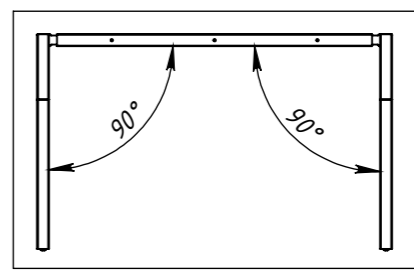
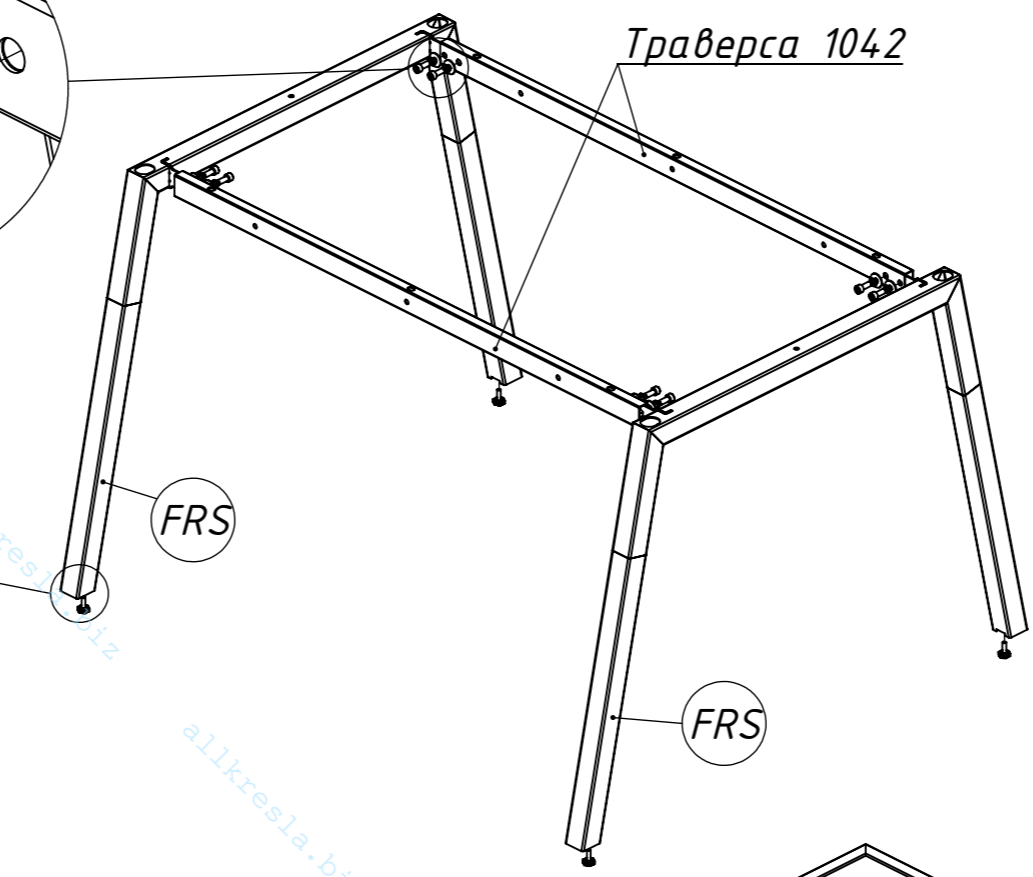
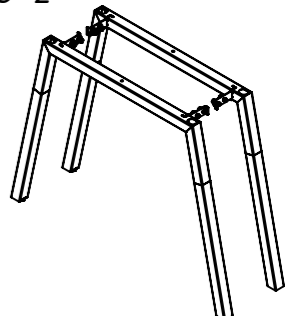
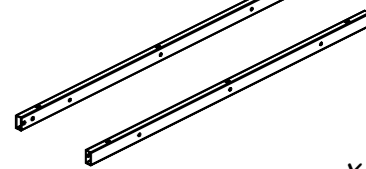
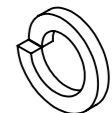
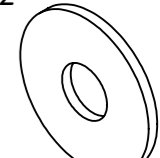
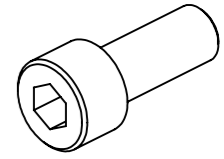
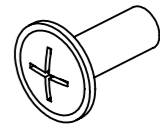
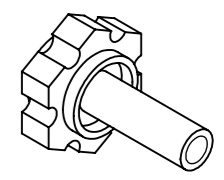
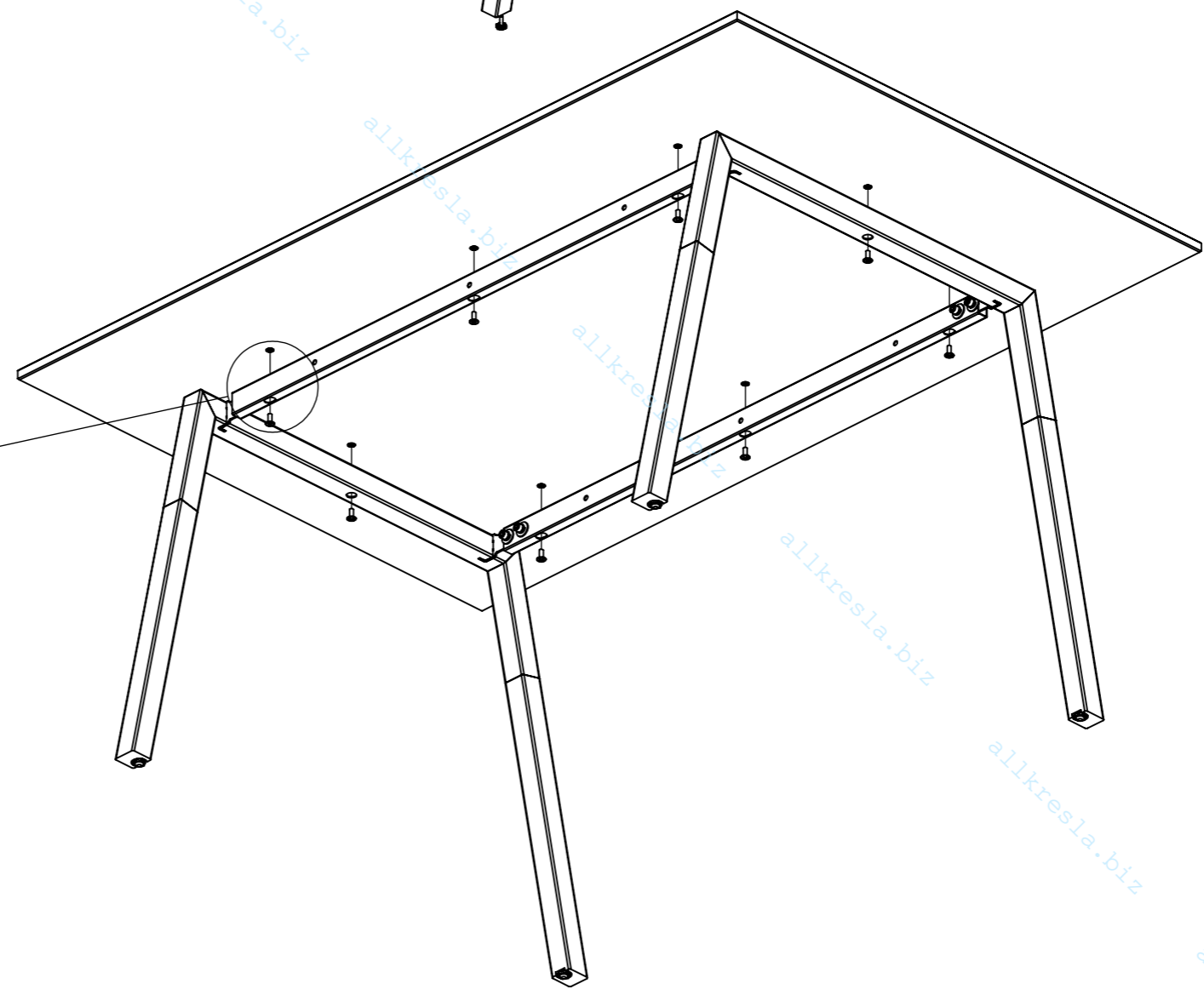
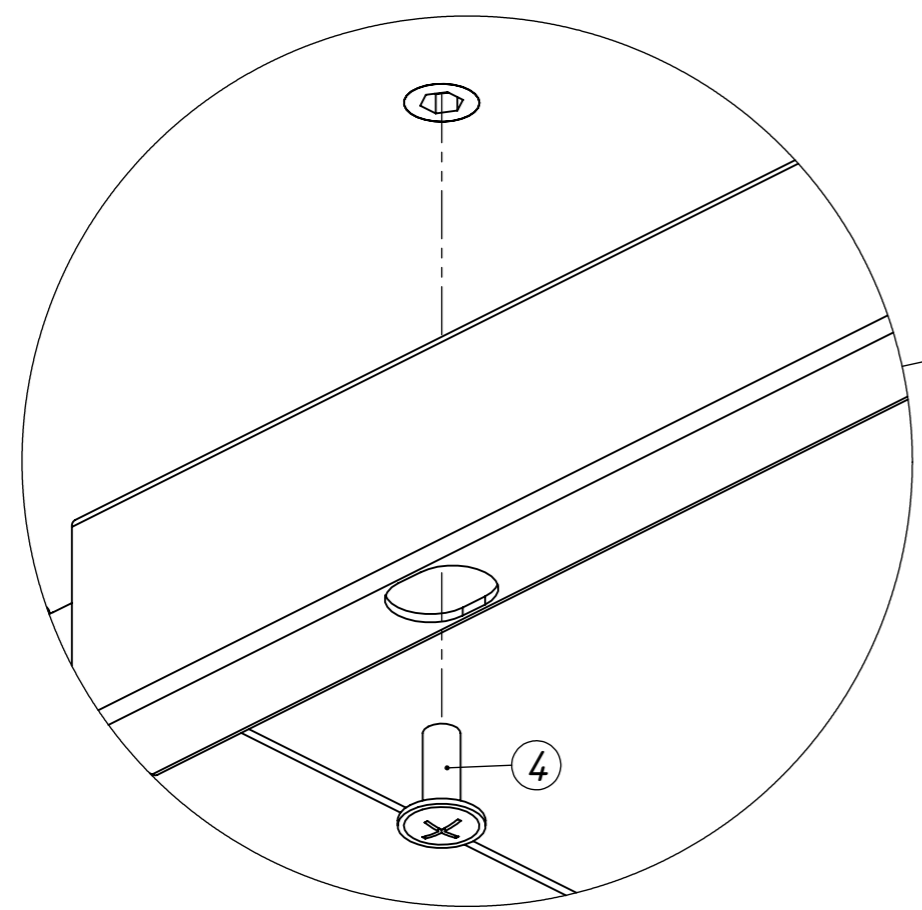
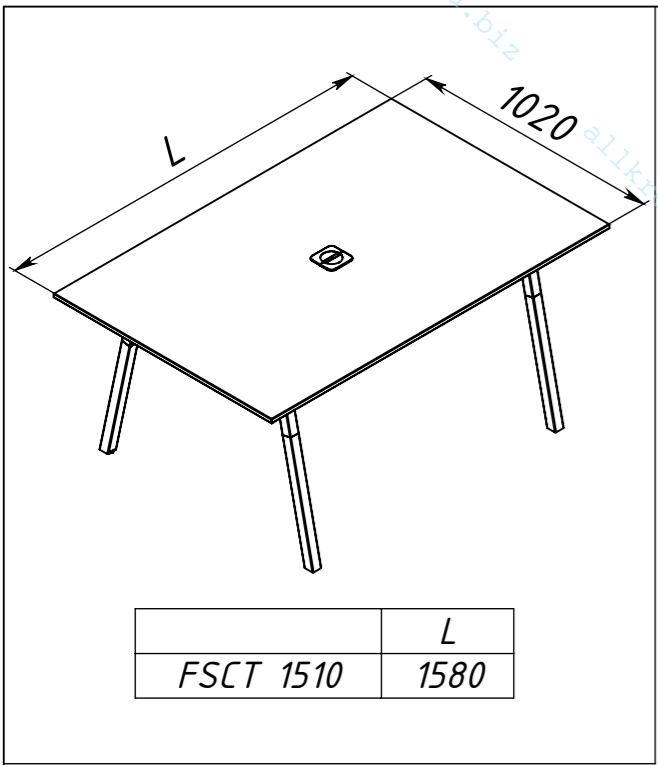


**FSCT 1510.1**

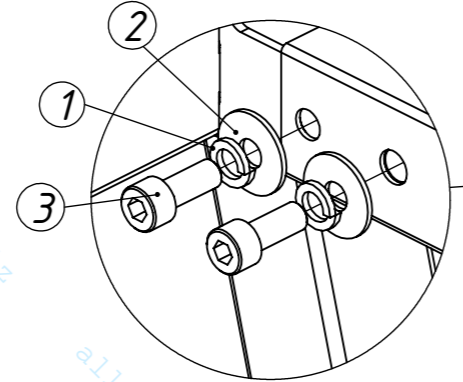


|  |   |
|--|---|
| <b>F-01</b>  |   |
| 6/14   |   |
| FRS-2  |   |
| <br>x1                  |   |
| Траверса 1042<br><br>x1 |   |
| 1  | 2   |
| <br>x8                 | <br>8x24 x8 |
| 3  |   |
| <br>M8x20 x8          |   |
| 4  |   |
| <br>M6x12 x8          |   |
| 6  |   |
| <br>x4                |   |

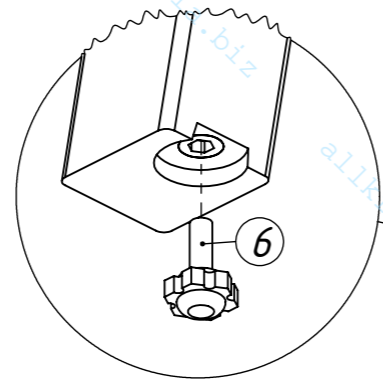
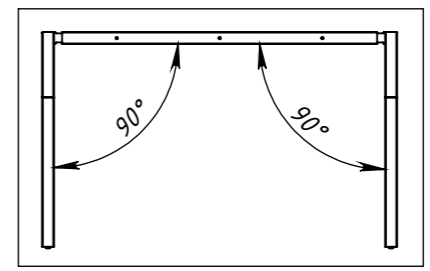




**FSCT 1510**



Траверса 1042



FRS

FRS

F-01

7/14

