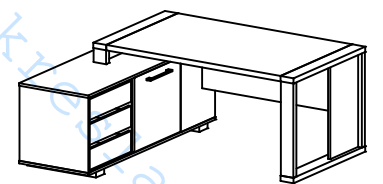
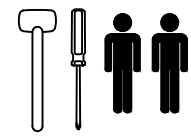
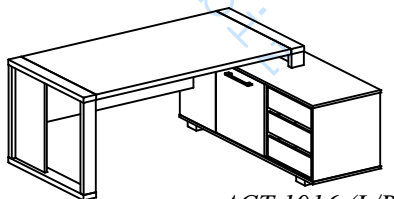


Схема сборки

**Стол руководителя с тумбой
ACT 1716 (L/R), ACT 1916 (L/R)**



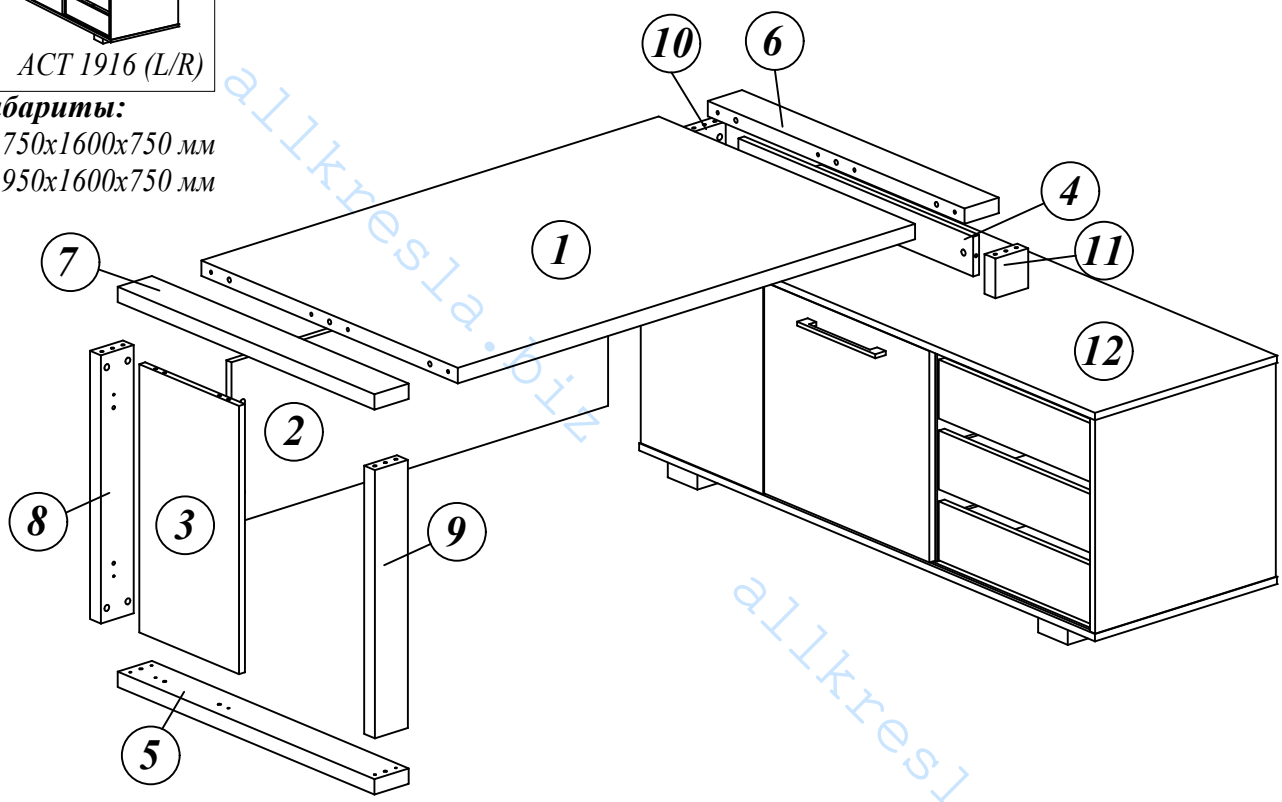
ACT 1716 (L/R)



ACT 1916 (L/R)

Габариты:

ACT 1716(L/R) 1750x1600x750 мм
ACT 1916(L/R) 1950x1600x750 мм



Комплектация деталей:

- 1. Столешница 1шт
- 2. Царга 1шт
- 3. Экран 1шт
- 4. Экран малый 1шт
- 5. Панель нижняя 1шт
- 6. Панель верхняя 1шт
- 7. Панель верхняя 1шт
- 8. Опора левая 1шт
- 9. Опора правая 1шт
- 10. Опора малая левая 1шт
- 11. Опора малая правая 1шт
- 12*. Тумба 1шт

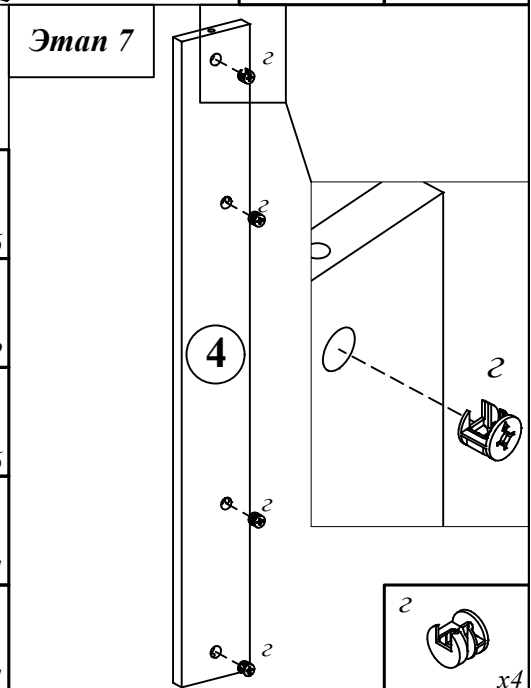
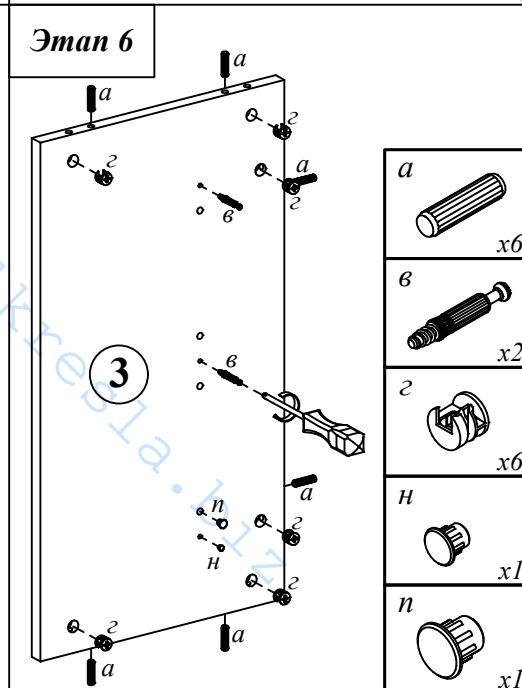
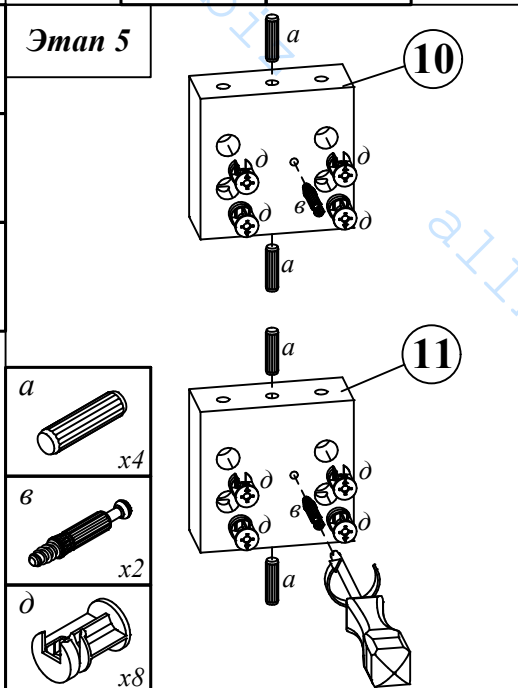
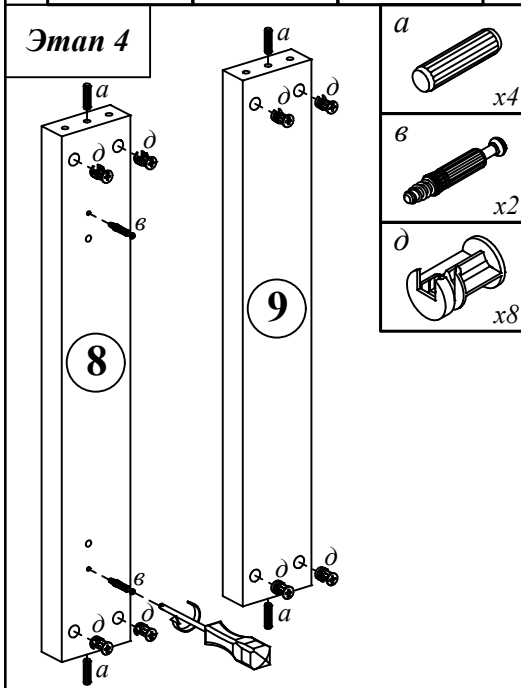
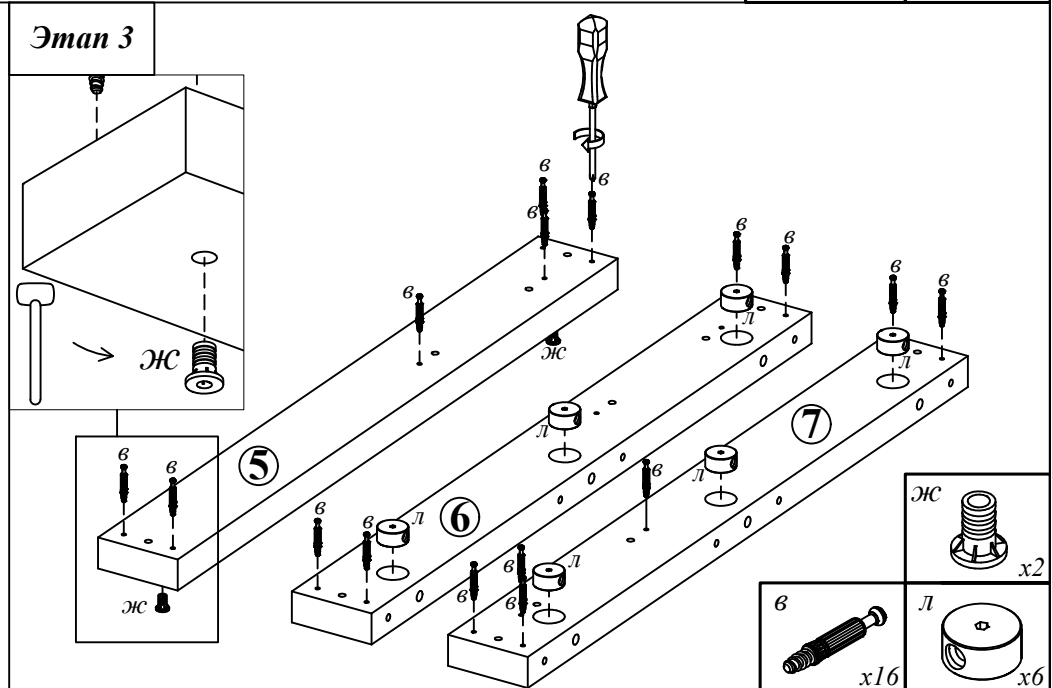
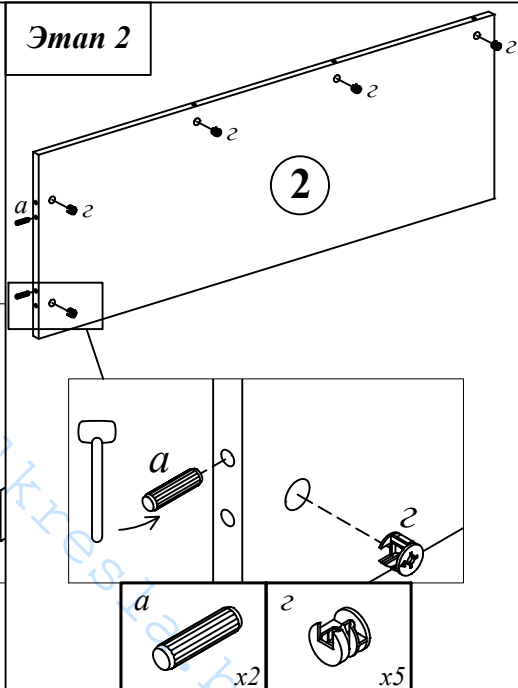
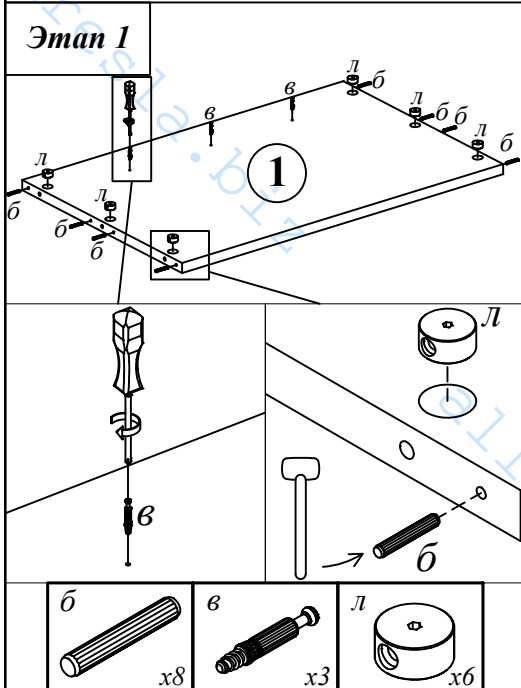
*смотреть отдельную сх сборки

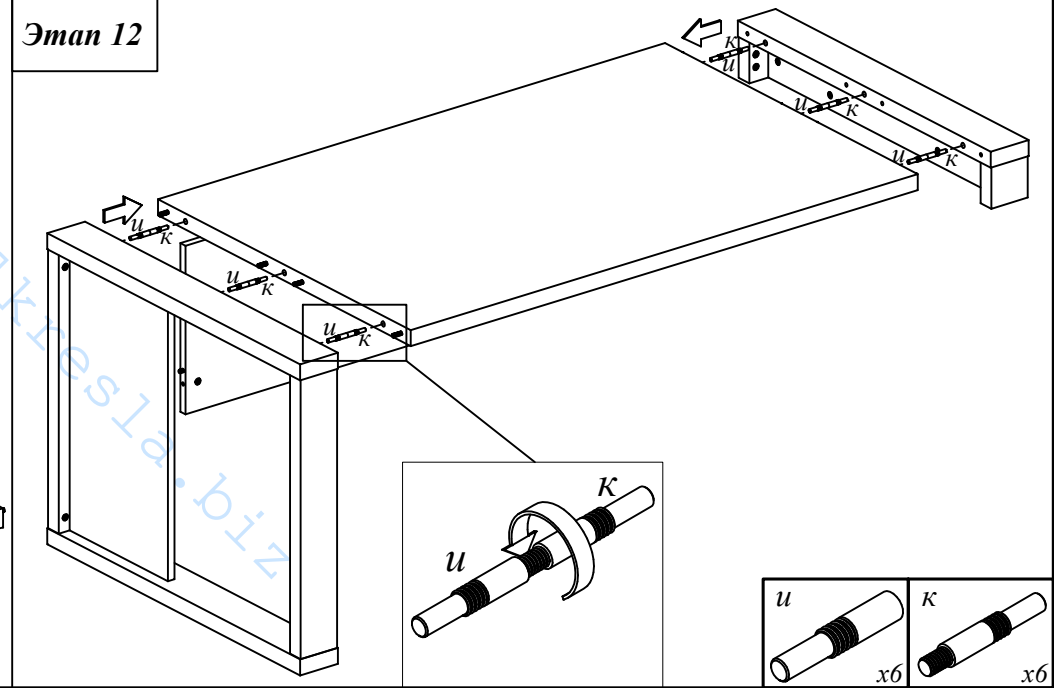
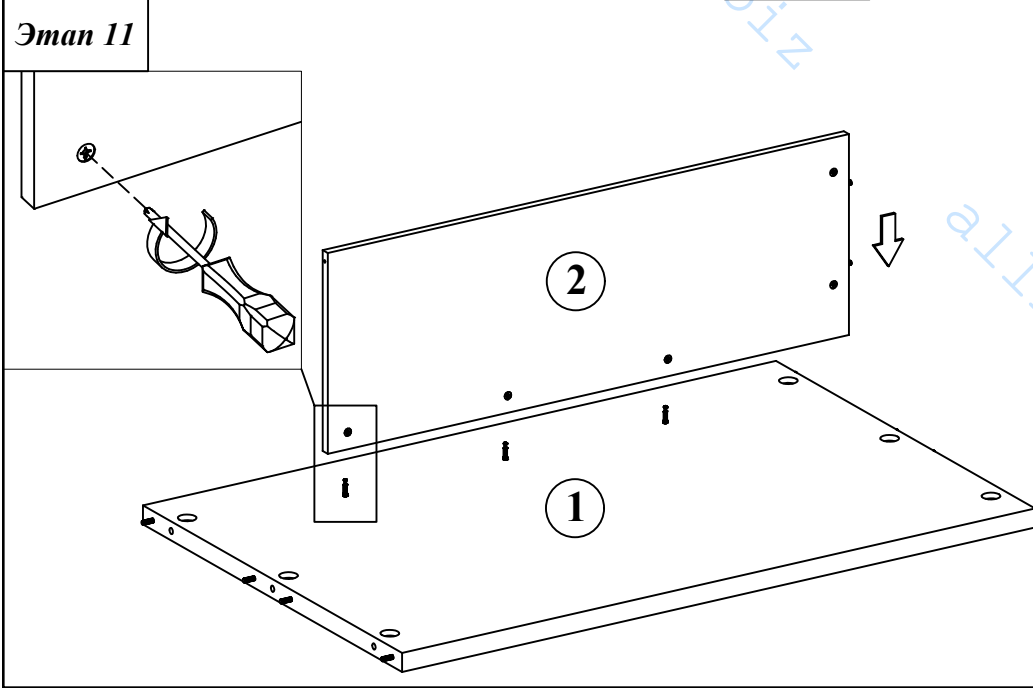
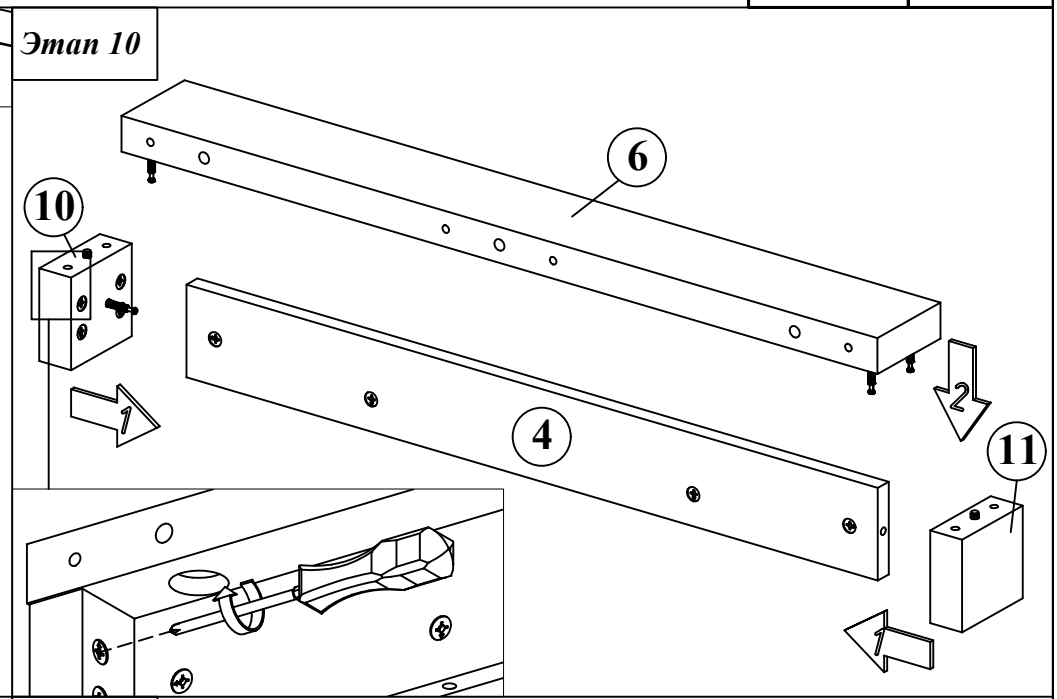
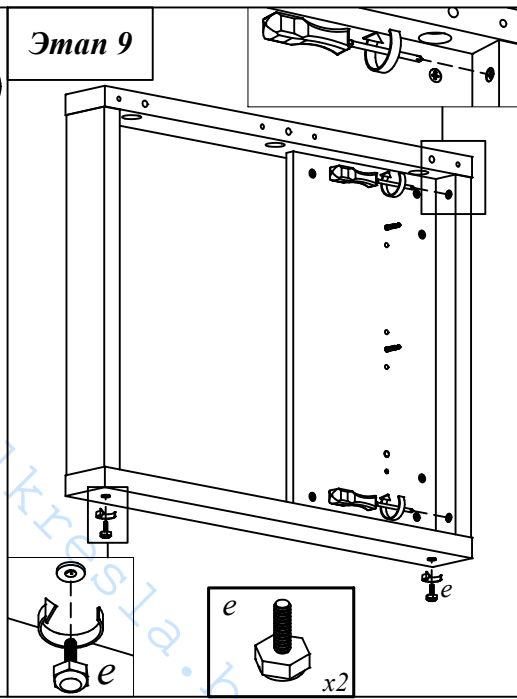
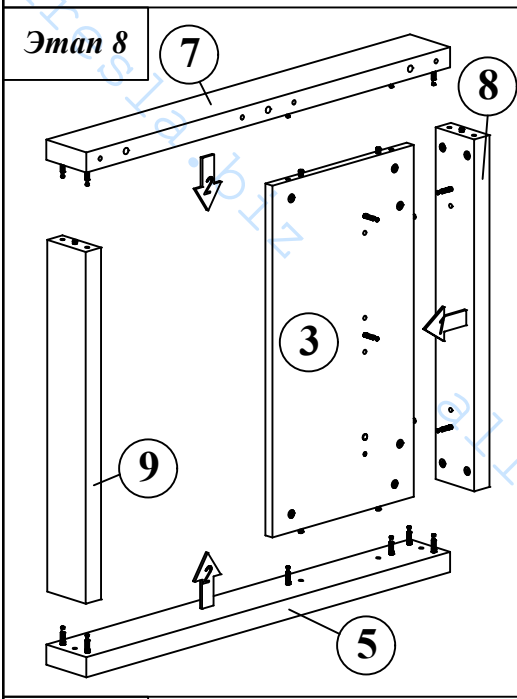
Комплектация фурнитуры:

<i>в</i>		31 шт.	<i>м</i>		12 шт.
<i>з</i>		15 шт.	<i>н</i>		1 шт.
<i>д</i>		16 шт.	<i>п</i>		1 шт.
<i>е</i>		2 шт.	<i>р</i>		31 шт.
<i>ж</i>		2 шт.	<i>с</i>		1 шт.
<i>и</i>		6 шт.	<i>т</i>		1 шт.
<i>а</i>		16 шт.	<i>к</i>		1 шт.
<i>б</i>		8 шт.	<i>л</i>		1 шт.

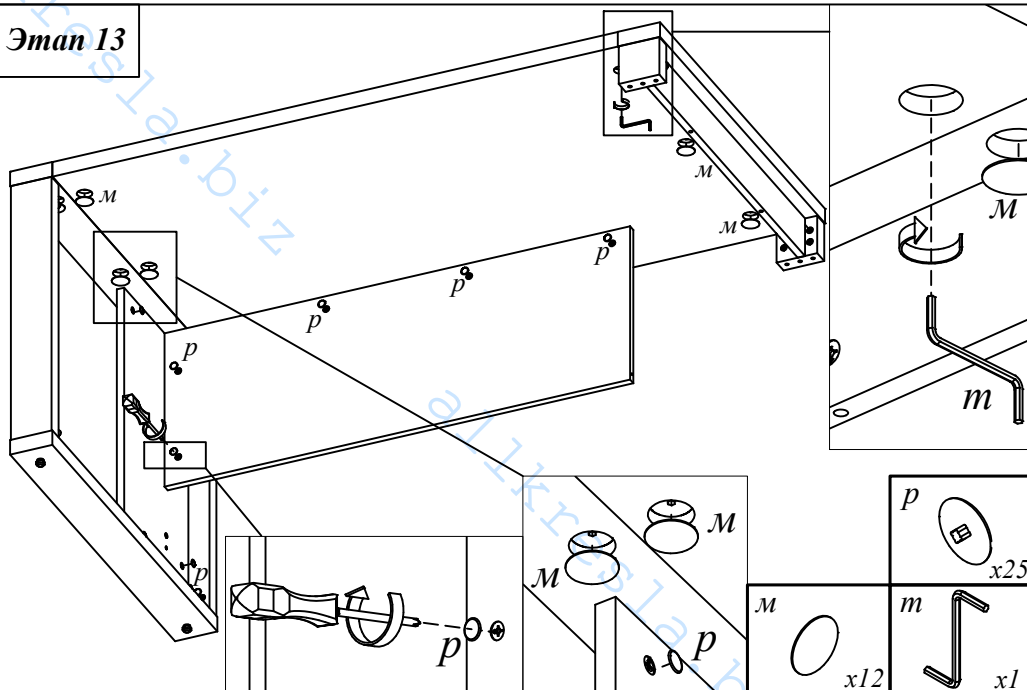
ВНИМАНИЕ!!!

Предприятие-изготовитель оставляет за собой право вносить изменения в конструкцию и применять фурнитуру, отличающуюся от указанной в схеме сборки, но не ведущие к ухудшению качества и кардинальному изменению внешнего вида изделия.

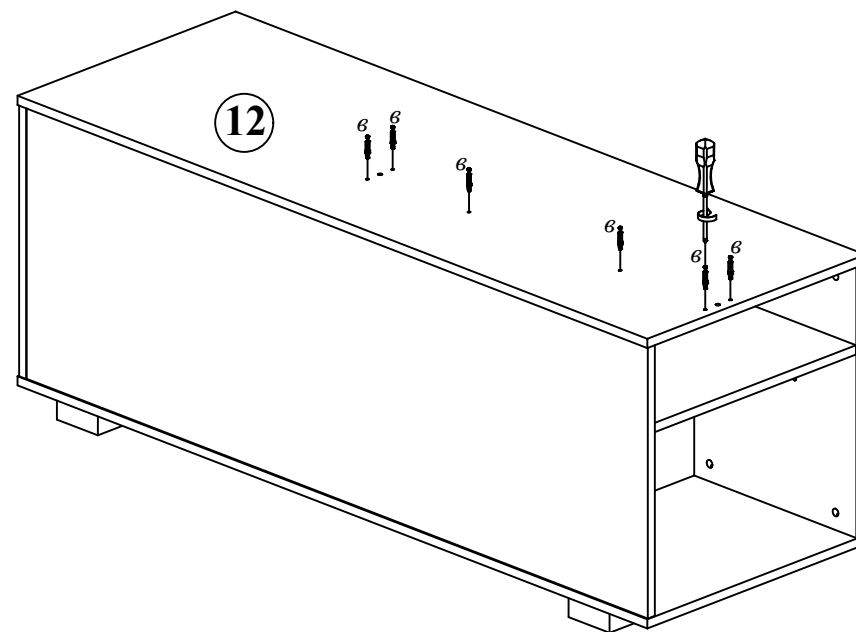




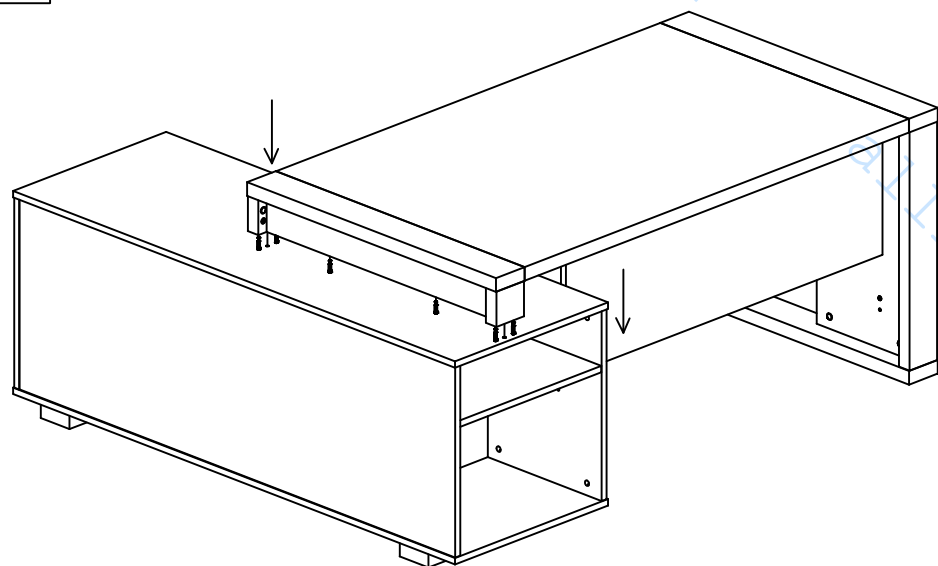
Эман 13



Эман 14



Эман 15



Эман 16

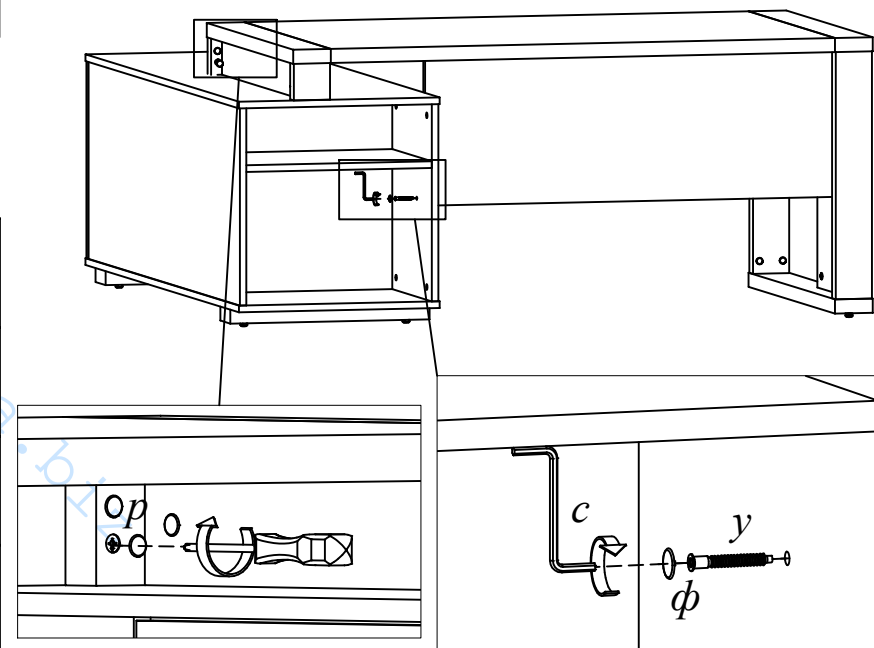
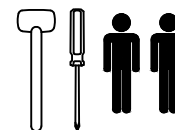


Схема сборки





















Тумбы для стола руководителя с тумбой АСТ 1716 (L/R), АСТ 1916 (L/R)

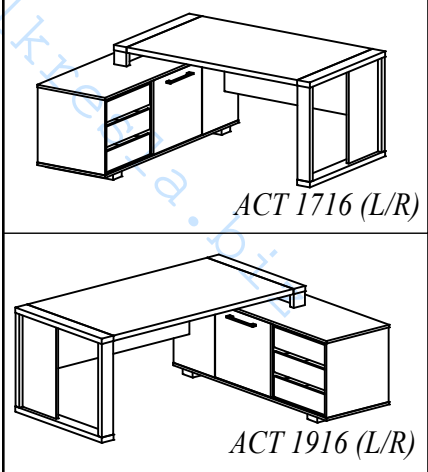
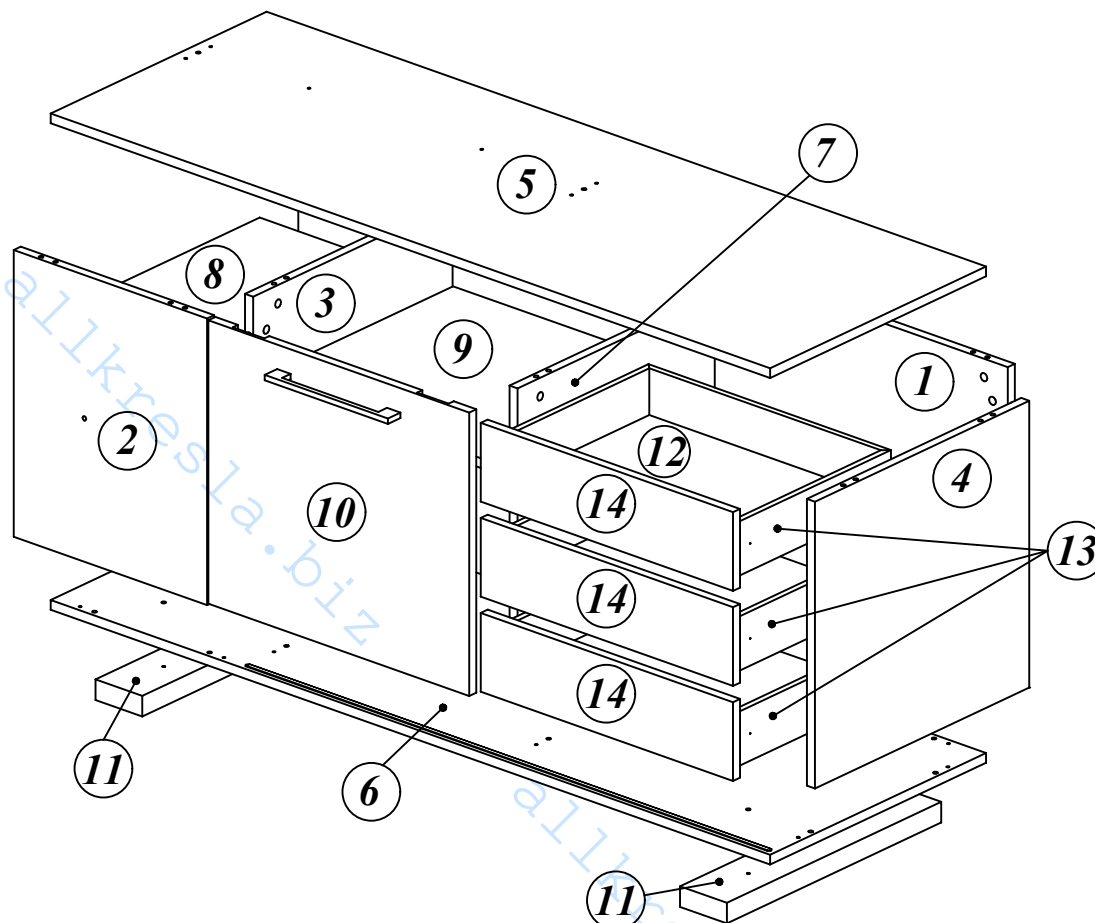


Комплектация деталей:

- | | |
|---------------------------------|------|
| 1. Стенка боковая правая | 1 шт |
| 2. Стенка боковая левая | 1 шт |
| 3. Стенка вертикальная задняя | 1 шт |
| 4. Стенка вертикальная передняя | 1 шт |
| 5. Панель верхняя | 1 шт |
| 6. Панель нижняя | 1 шт |
| 7. Перегородка | 1 шт |
| 8. Полка крепежная | 1 шт |
| 9. Полка | 1 шт |
| 10. Дверь | 1 шт |
| 11. Панель для опор | 2 шт |
| 12. Дно ящика | 3 шт |
| 13. Фолдинг ящичный | 3 шт |
| 14. Фасад ящика без замка | 3 шт |

Комплектация фурнитуры:

ж	 4 шт.	р	 2 шт.				
и	 4 шт.	с	 6 шт.				
к	 4 шт.	т	 6 шт.				
л	 4 шт.	у	 6 шт.				
а	 28 шт. Ø8x35	з	 34 шт.	м	 24 шт. Ø4x13	ф	 3 к-т.
б	 34 шт.	д	 4 шт. Ø5	н	 12 шт. Ø6x11	х	 4 шт. 1(компл)
в	 34 шт.	е	 4 шт.	п	 1 шт. 75	ц	 1 шт.



АСТ 1716 (L/R)

АСТ 1916 (L/R)

Габариты:

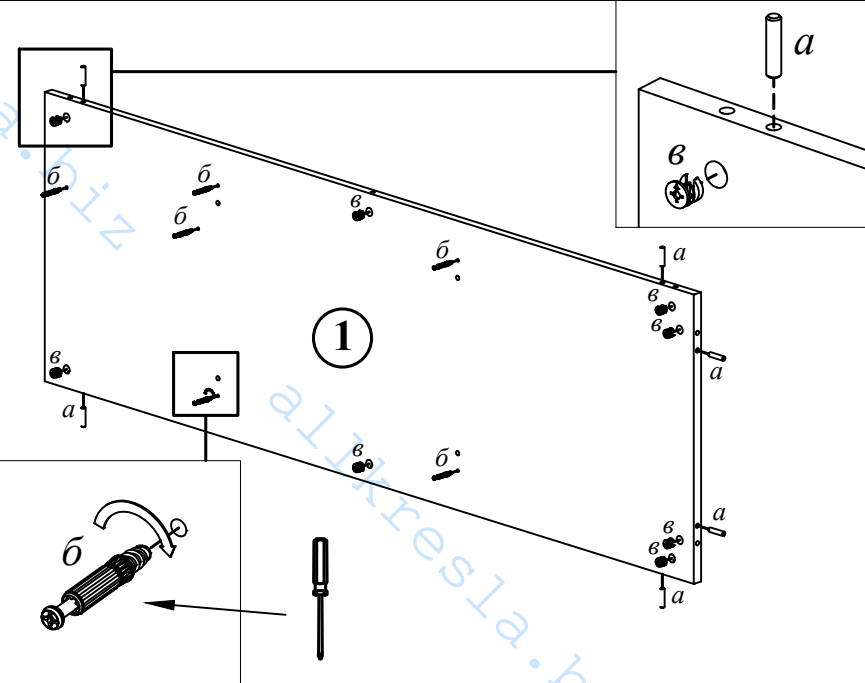
АСТ 1716(L/R) 1750x1600x750 мм
 АСТ 1916(L/R) 1950x1600x750 мм
 Тумба 1600x554x614 мм

ВНИМАНИЕ!!!

Предприятие-изготовитель оставляет за собой право вносить изменения в конструкцию и применять фурнитуру, отличающуюся от указанной в схеме сборки, но не ведущие к ухудшению качества и кардинальному изменению внешнего вида изделия.

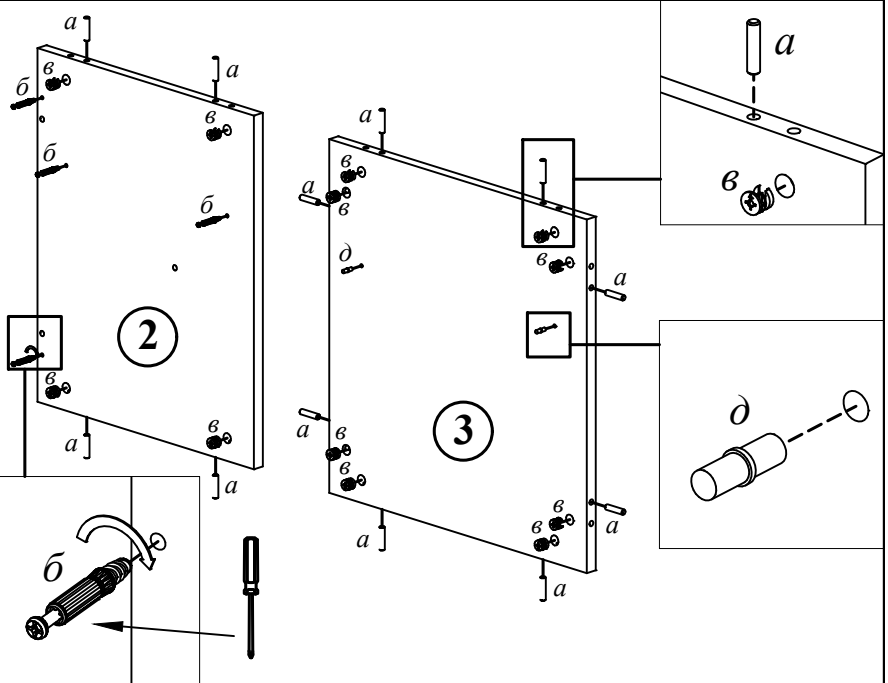
ACT 1716 (L/R), ACT 1916 (L/R) Тумба

Этап 1



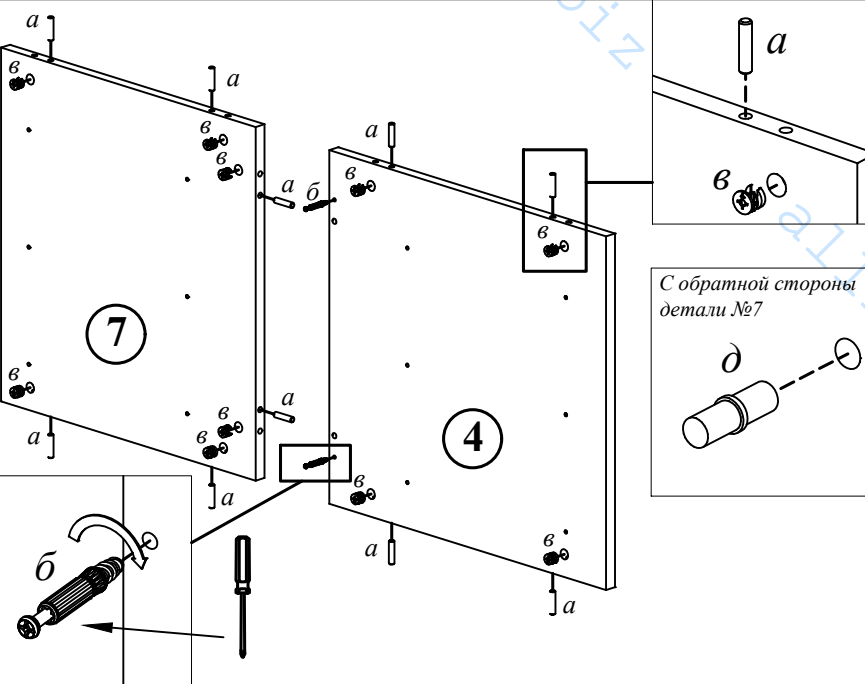
- а x6
- б x6
- в x8

Этап 2



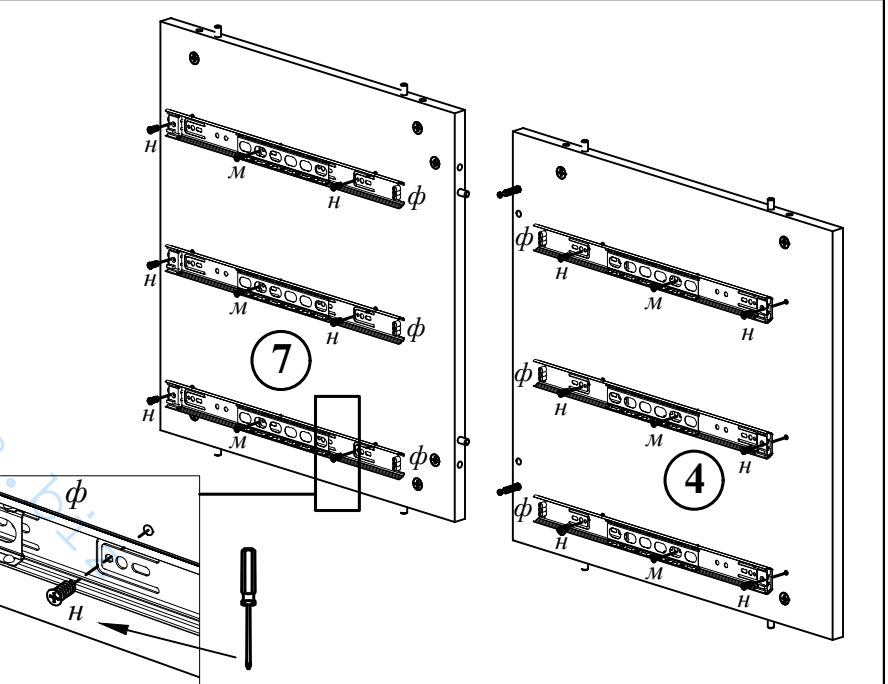
- а x12
- б x4
- в x12
- д x2

Этап 3



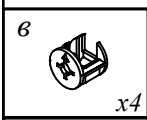
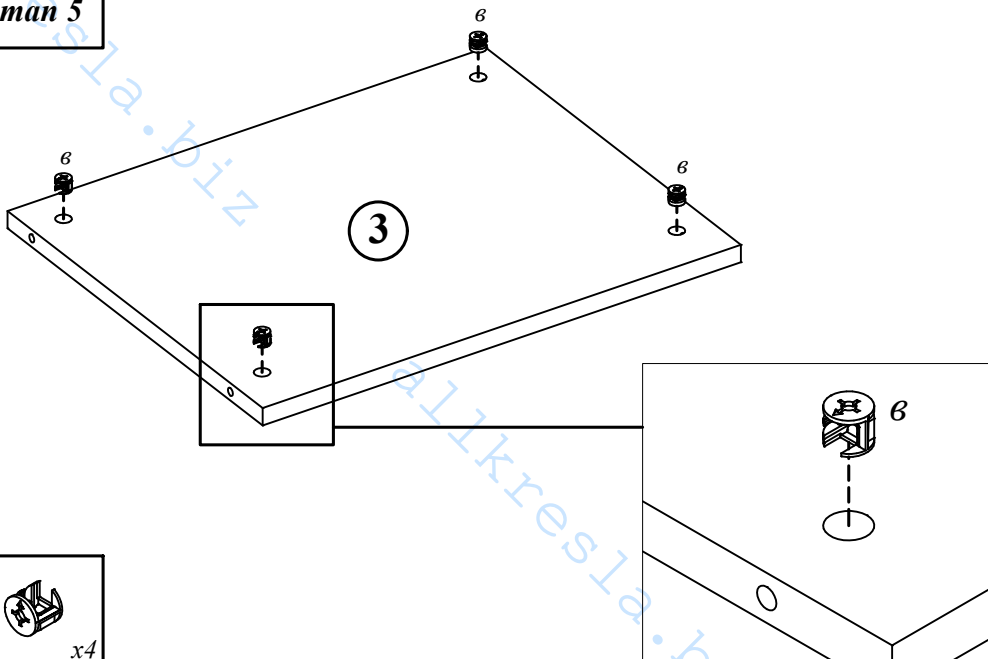
- а x10
- б x2
- в x10
- д x2

Этап 4

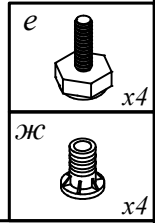
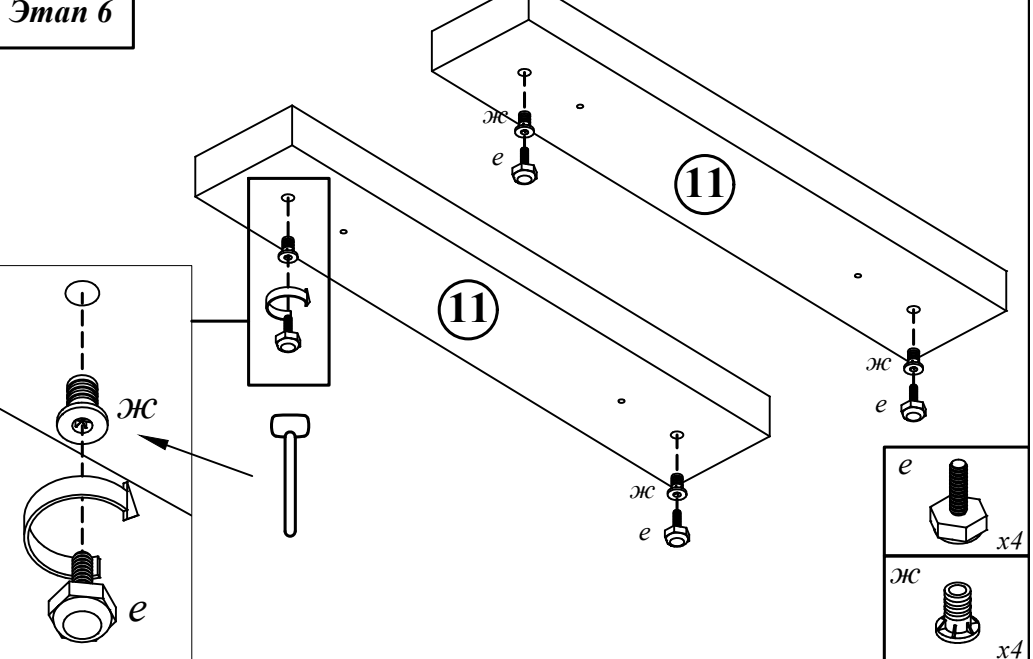


- м x6
- н x12
- ф x3

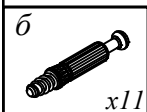
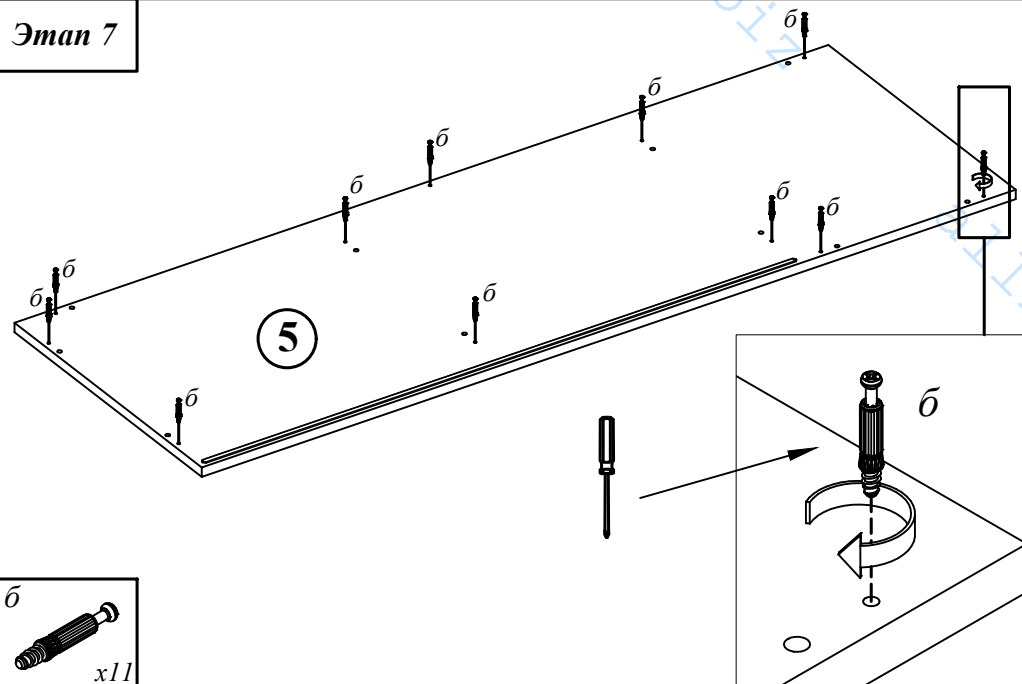
Этап 5



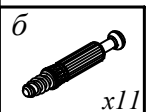
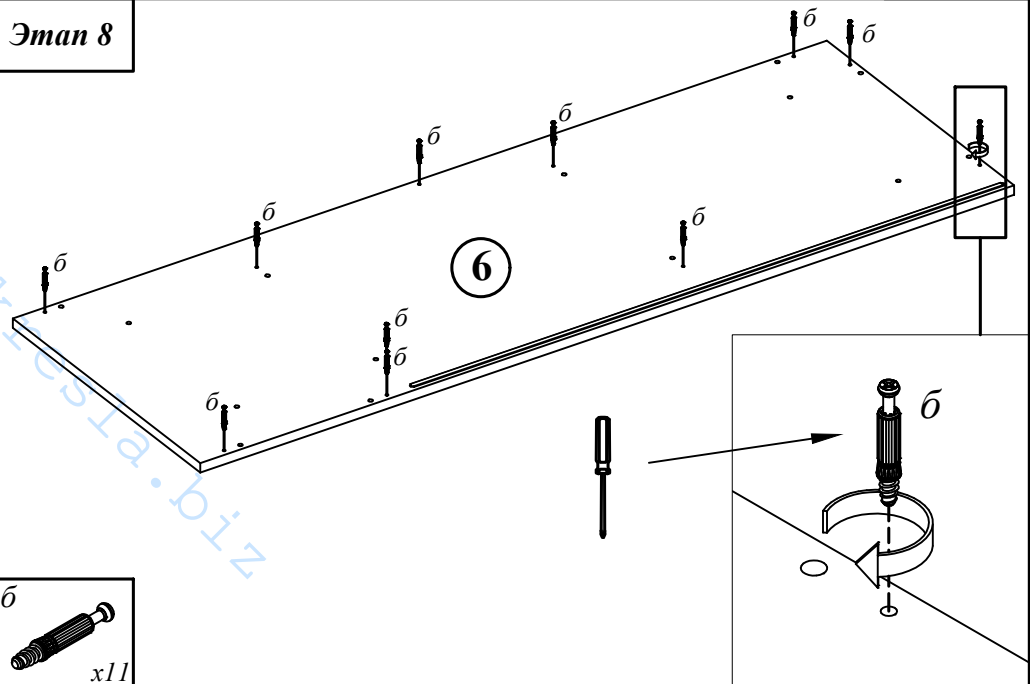
Этап 6



Этап 7

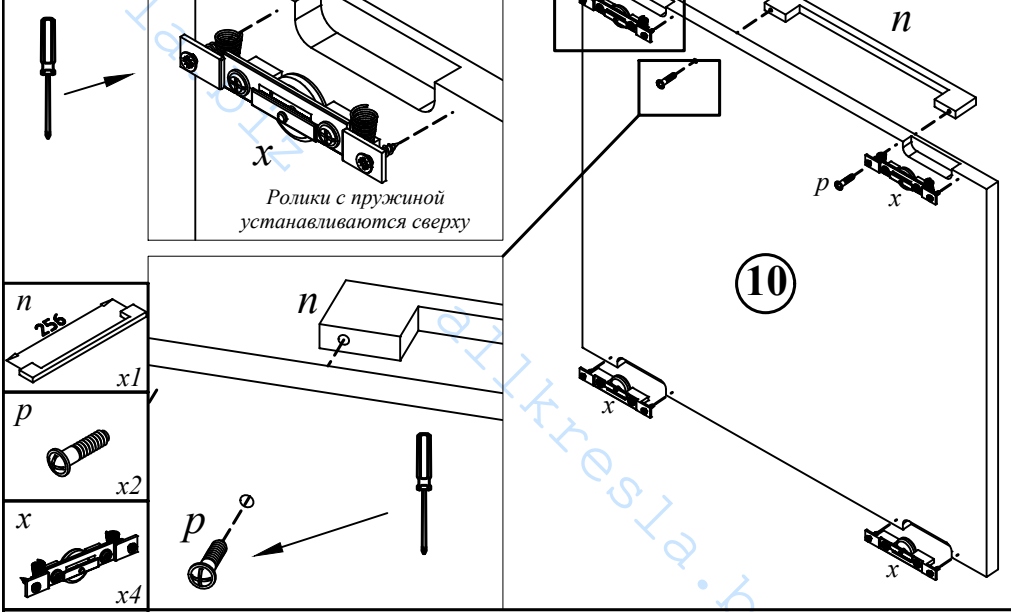


Этап 8



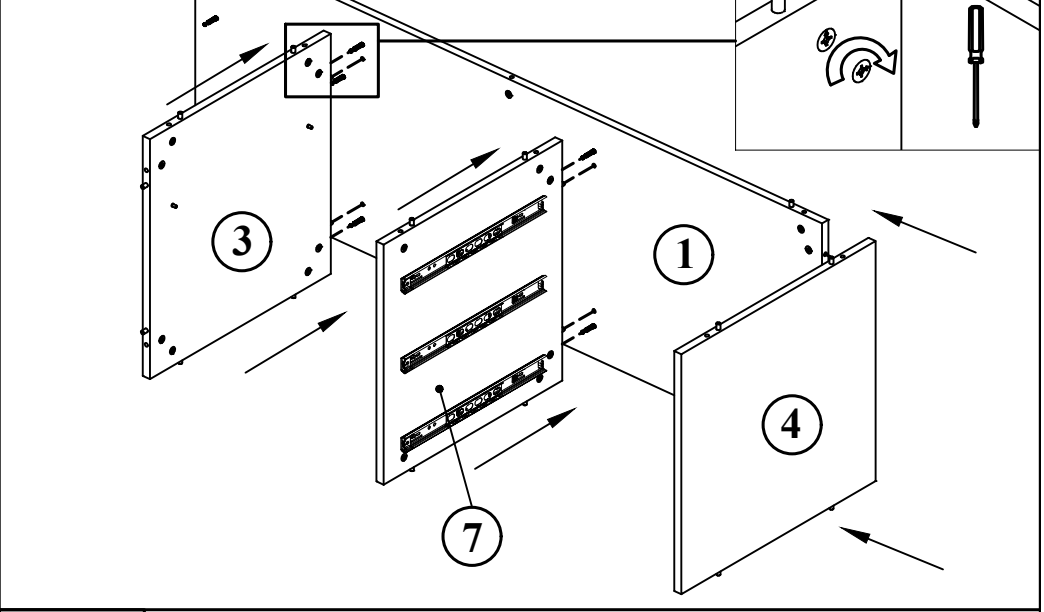
ACT 1716 (L/R), ACT 1916 (L/R) Тумба

Этап 9

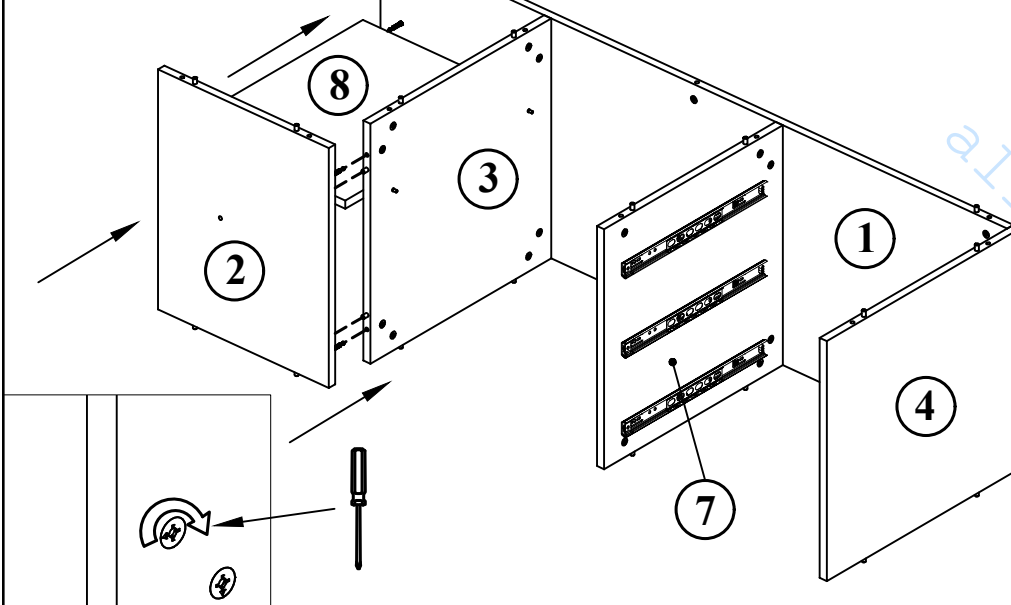


- n* *x1*
- p* *x2*
- x* *x4*

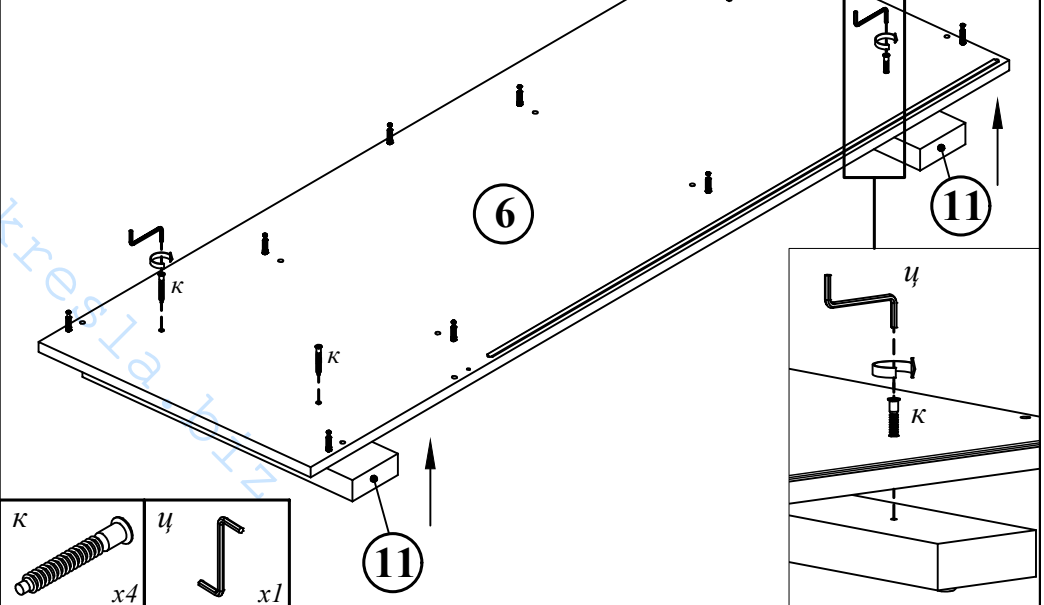
Этап 10



Этап 11

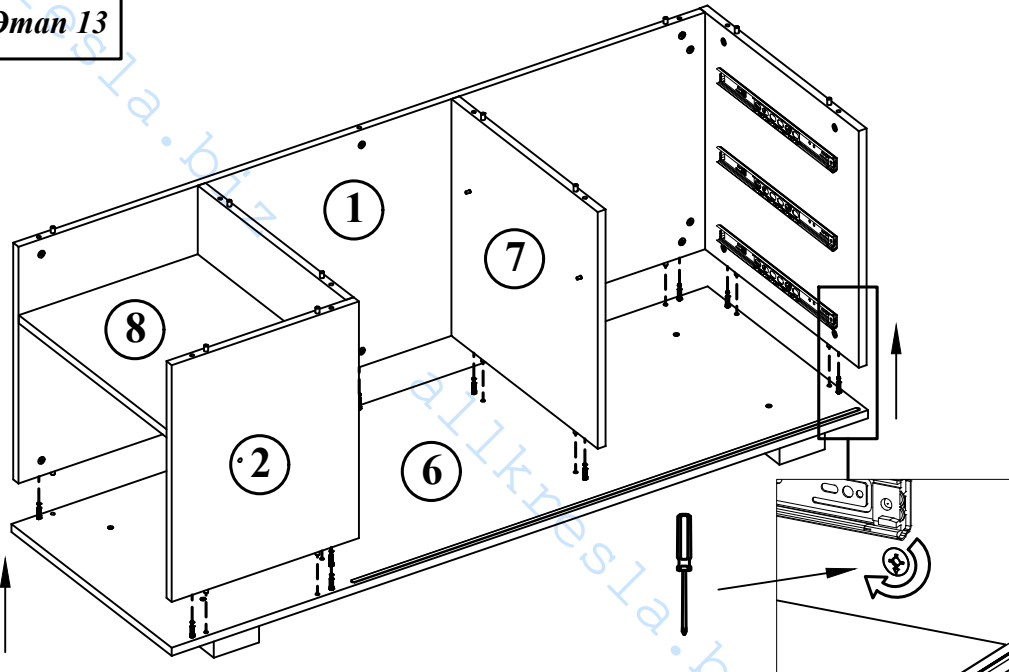


Этап 12

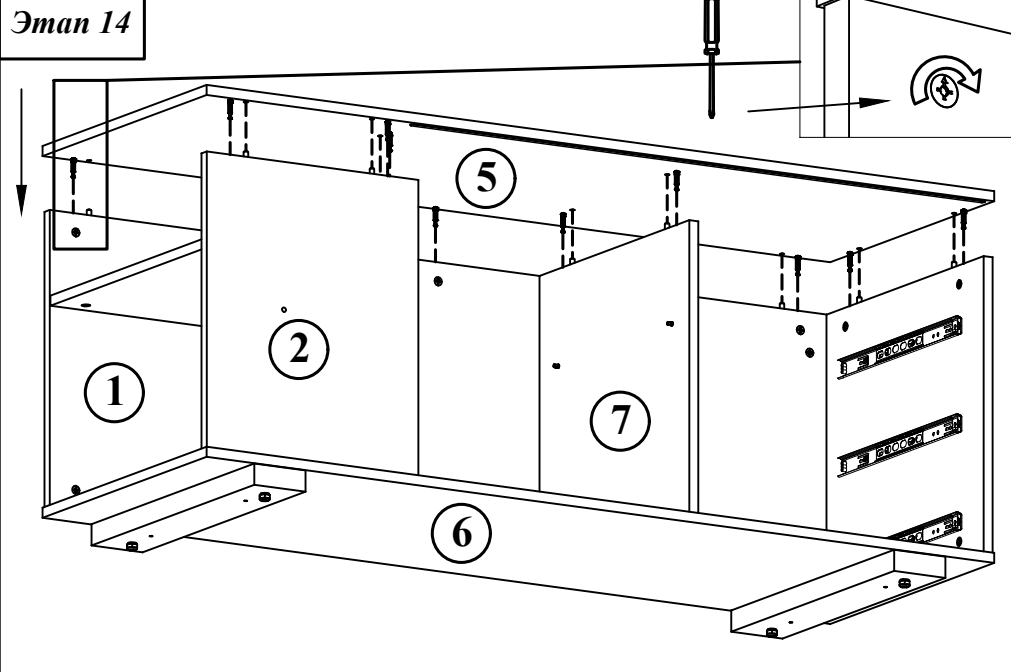


- к* *x4*
- у* *x1*

Этап 13

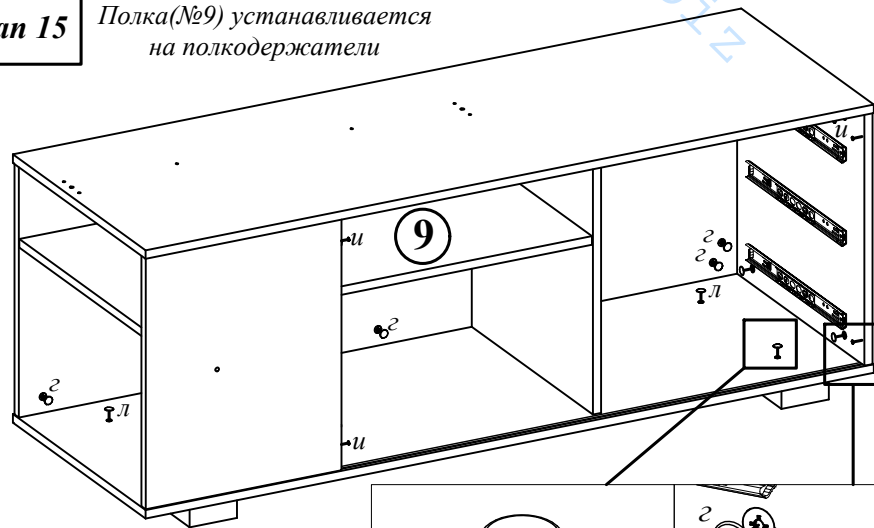


Этап 14

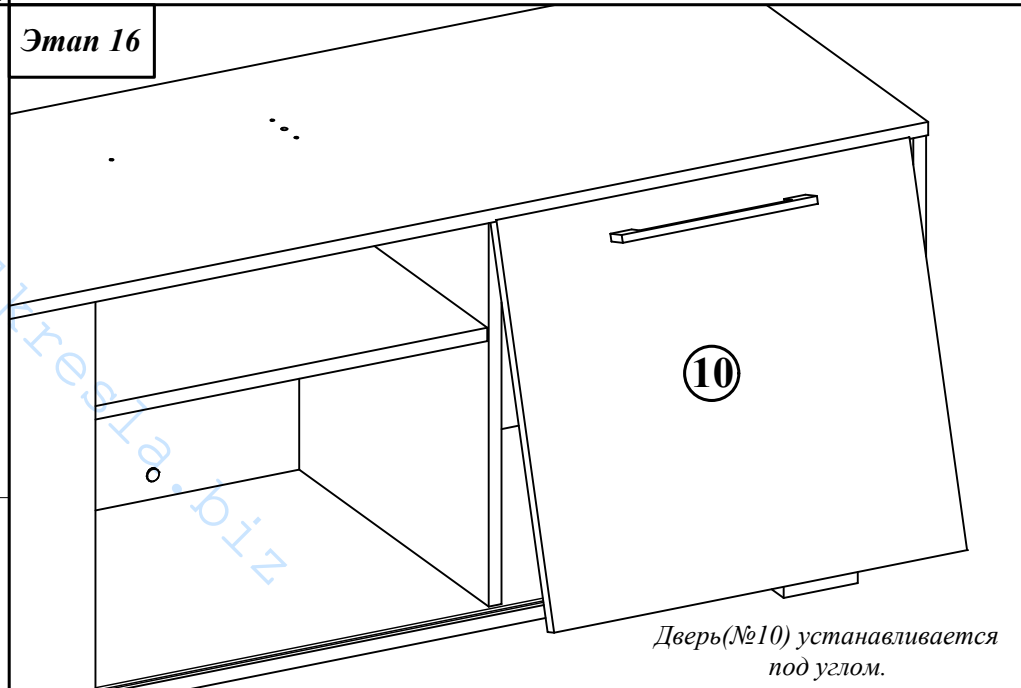


Этап 15

Полка(№9) устанавливается на полкодержатели



Этап 16



Дверь(№10) устанавливается под углом.

