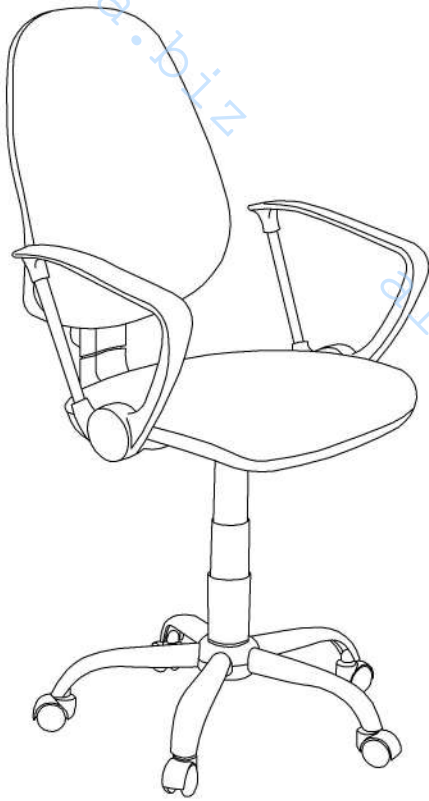


Схема сборки операторских кресел

Тип I
(СРТ)



Тип IV
(Овалина)



Тип III
(Синхромеханизм)

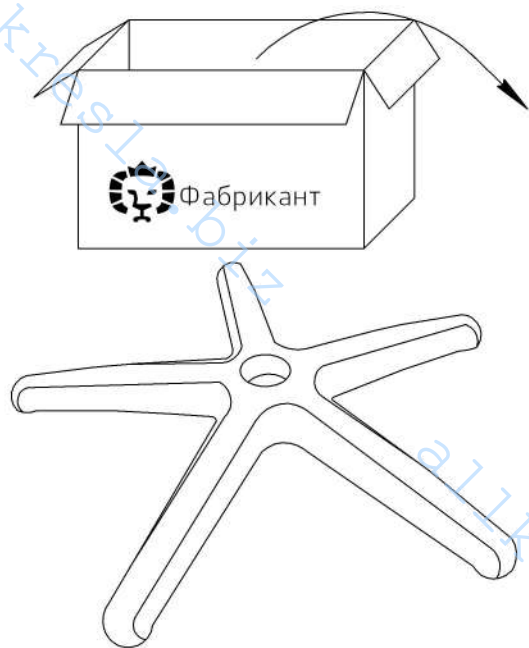


Тип II
(ПВМ)

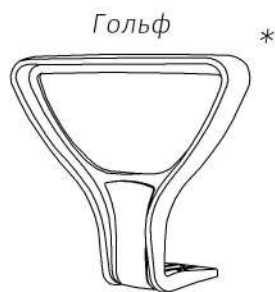


Тип V
(Мягкие части едины)





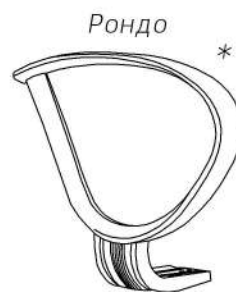
1x



Гольф *



6x M6x25



Рондо *



6x M6x25



Нептун S *



6x M6x30



Нептун F *



6x M6x30

Т-образный с подвижной накладкой *



6x M6x30

Т-образный регулируемый *



6x M6x30



1x



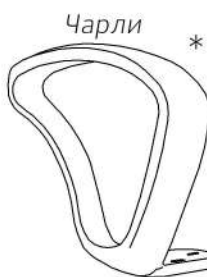
1x *



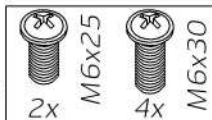
5x



5x



Чарли *

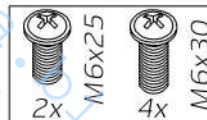


2x M6x25

4x M6x30

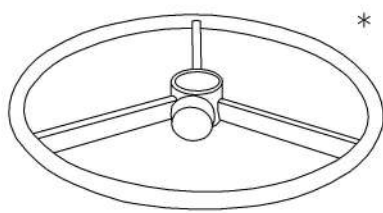


Т-образный *

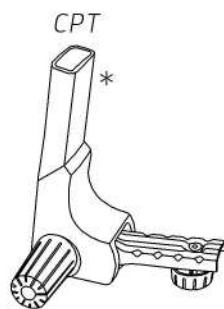


2x M6x25

4x M6x30



*



СРТ *



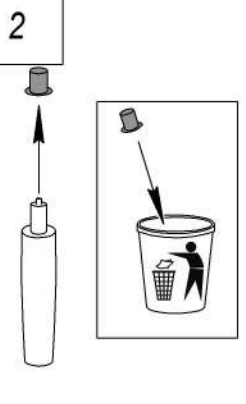
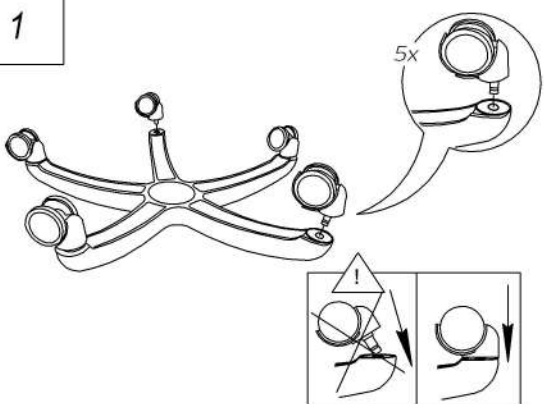
Синхромеханизм *



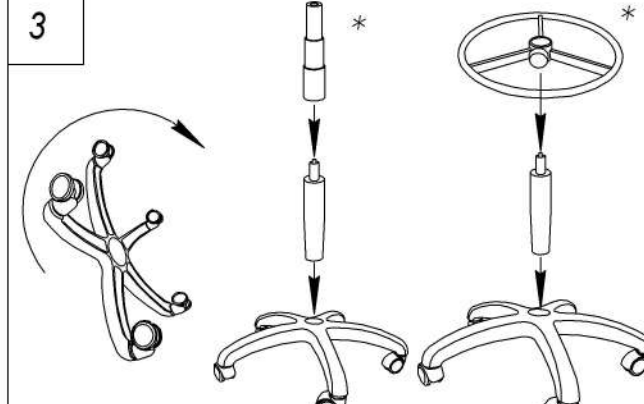
ПВМ *

В комплект также входят сиденье и спинка
Для сборки рекомендуется использовать отвертку PH2

*Зависит от комплектации

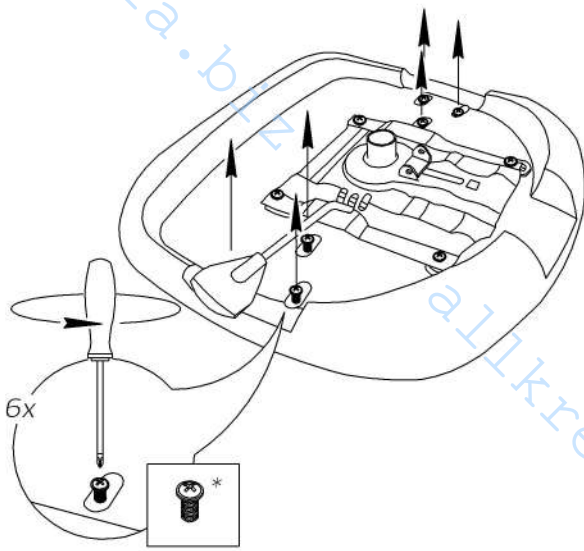


при наличии



4

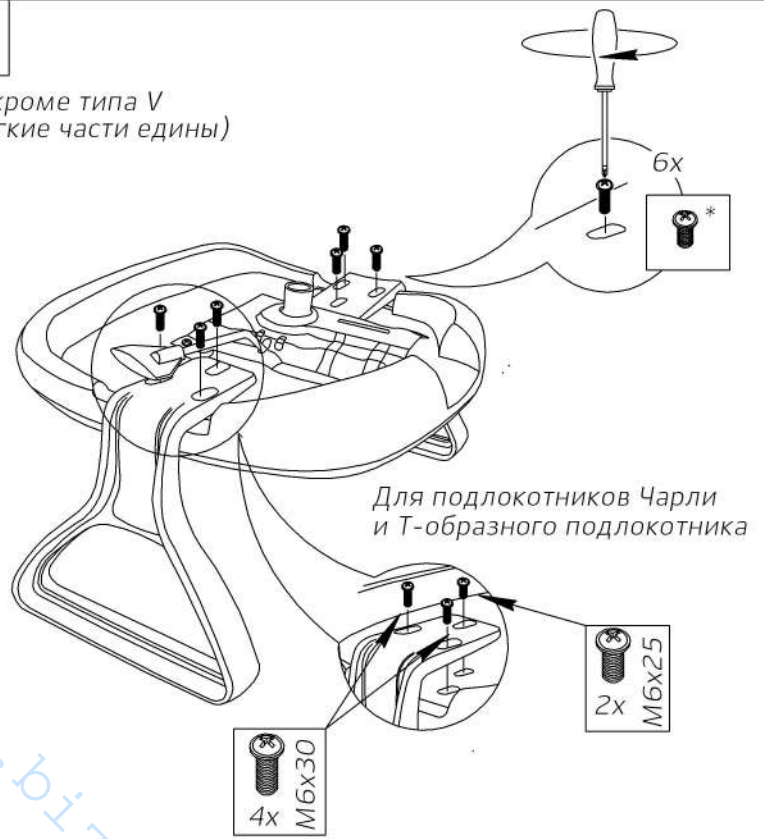
кроме типа V
(мягкие части едины)



* Зависит от комплектации

5

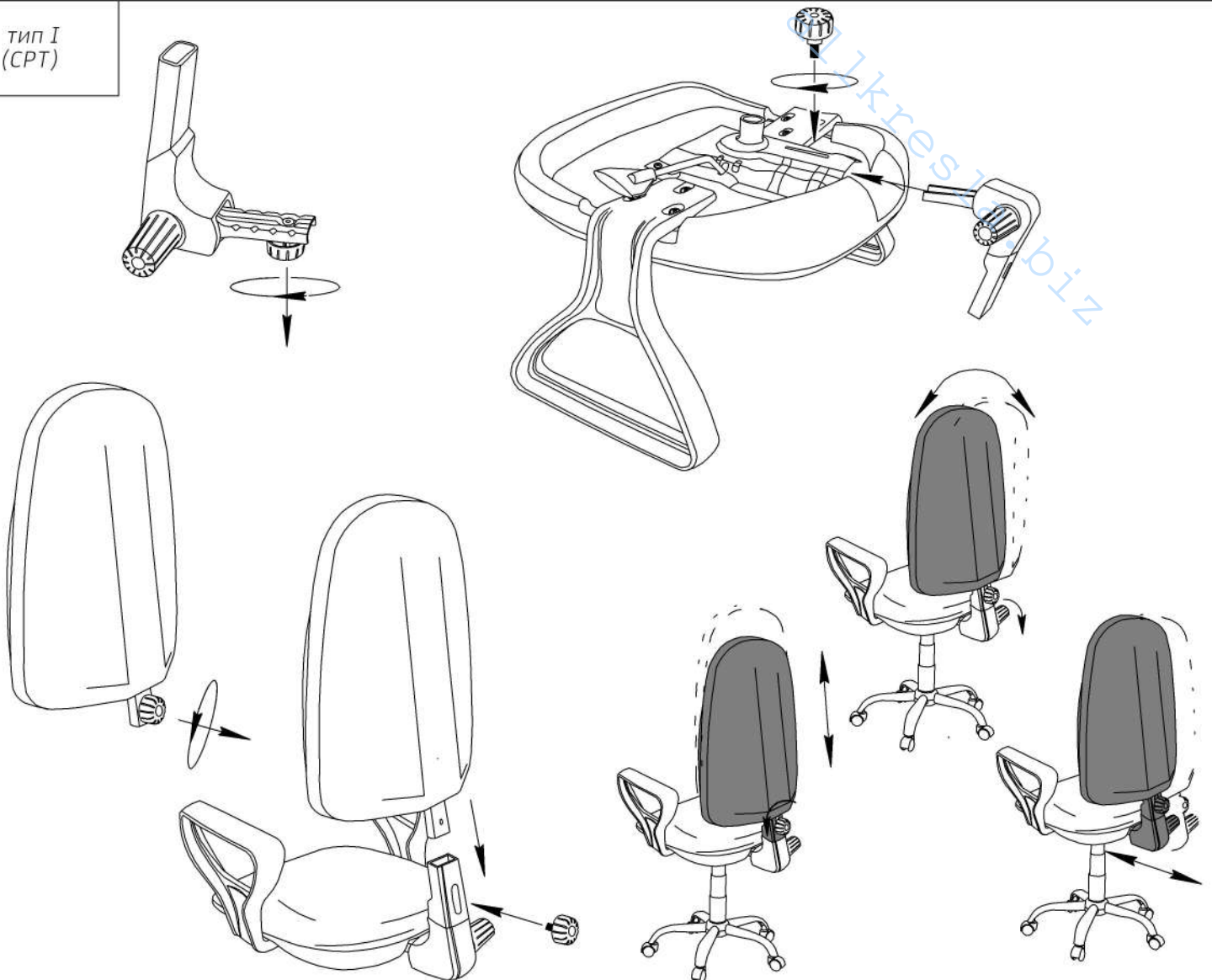
кроме типа V
(мягкие части едины)



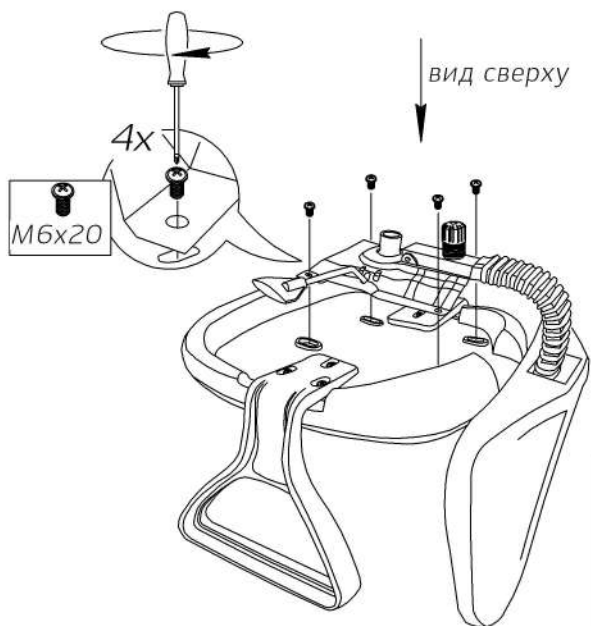
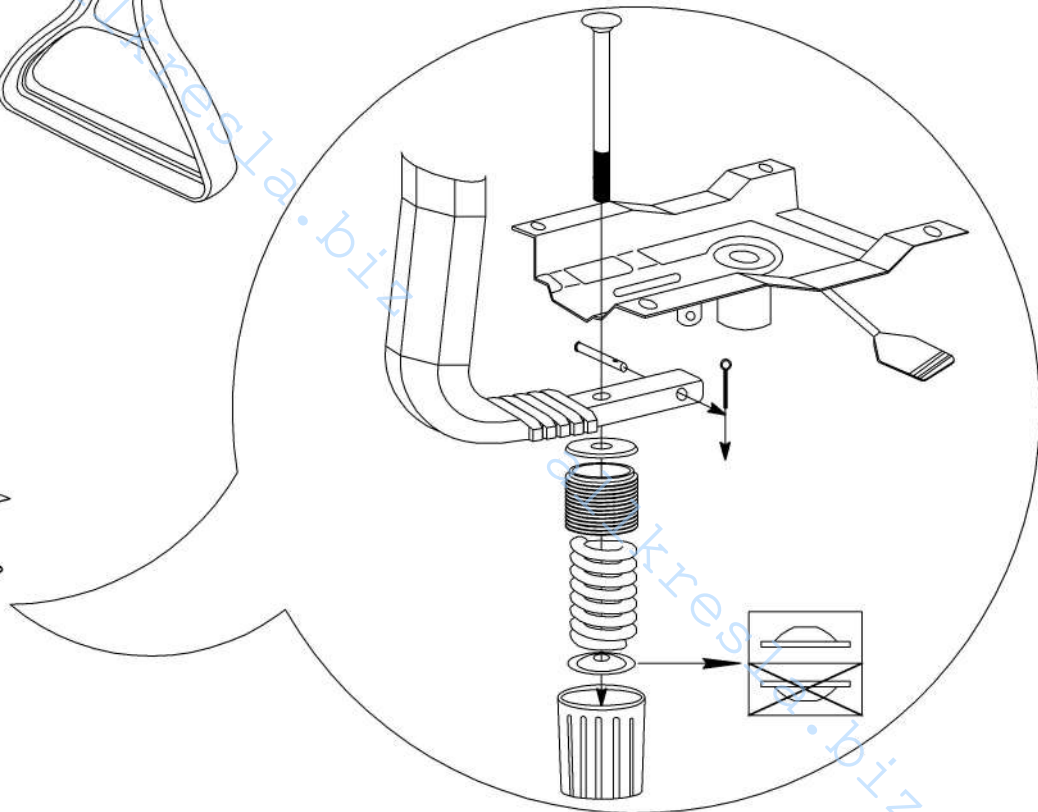
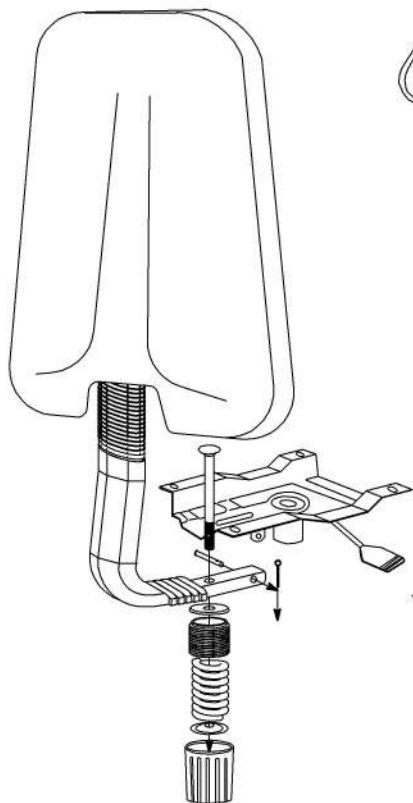
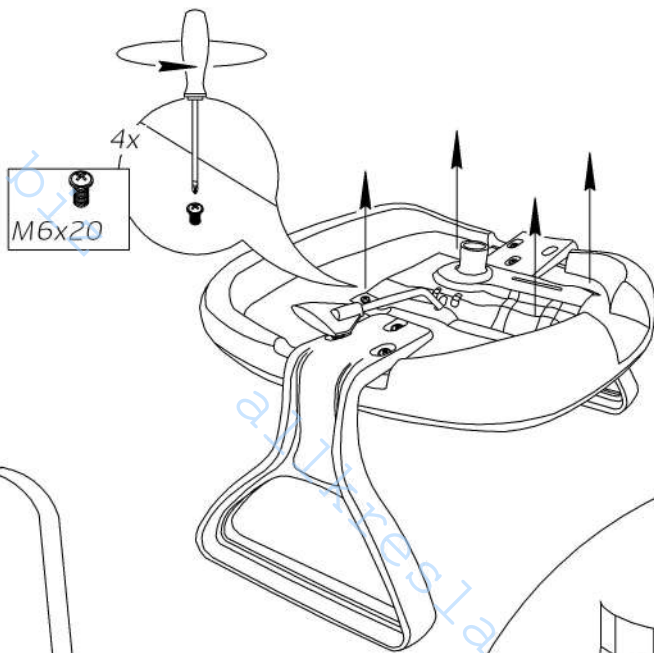
* Зависит от комплектации

6 Схемы сборки механизмов по типам:

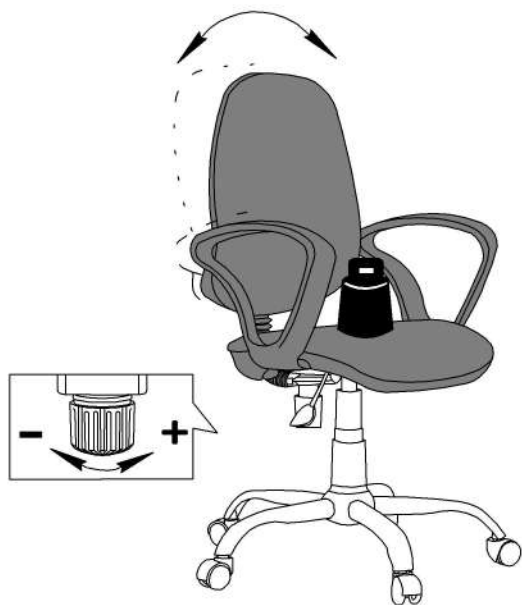
тип I
(СРТ)



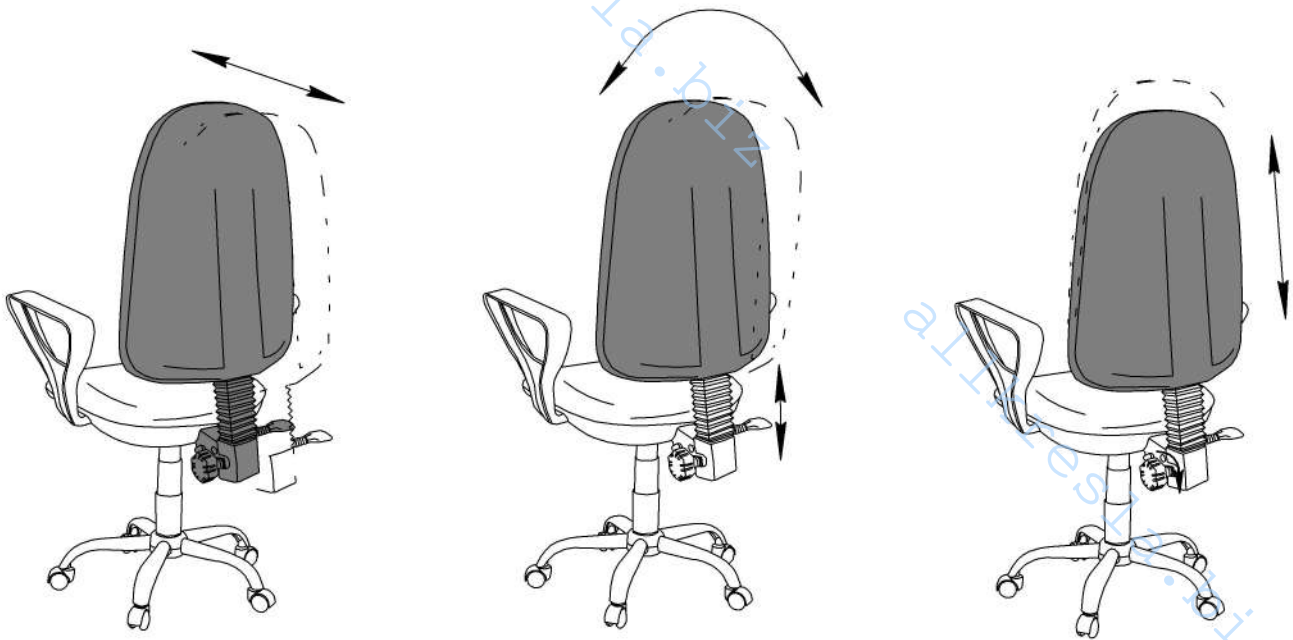
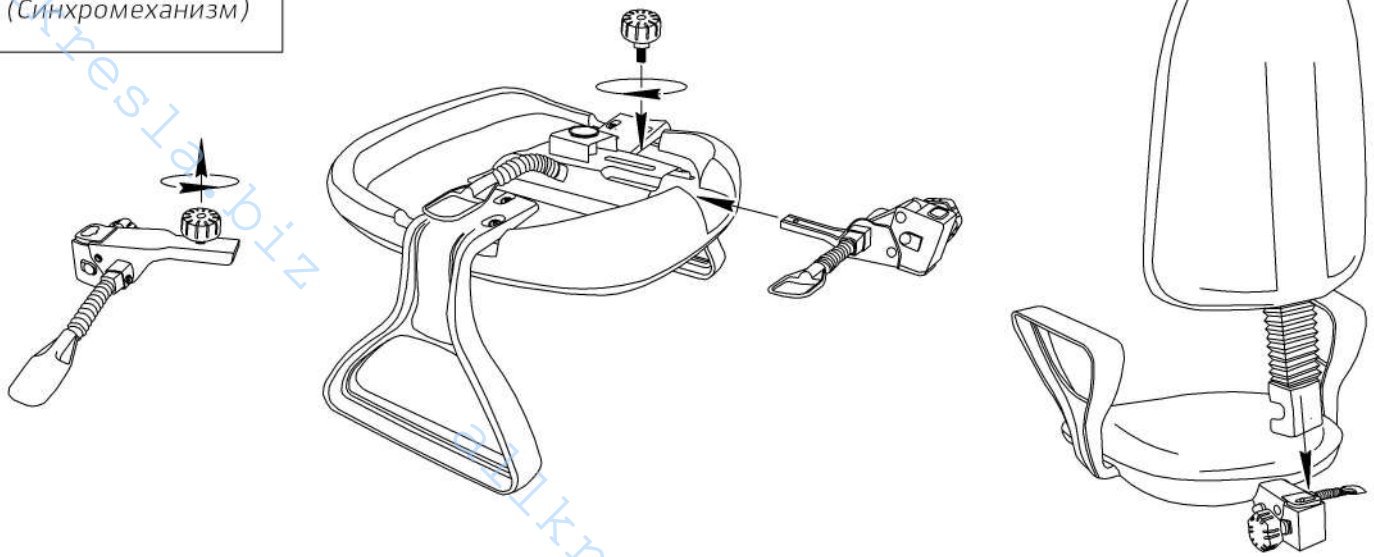
тип II
(ПВМ)



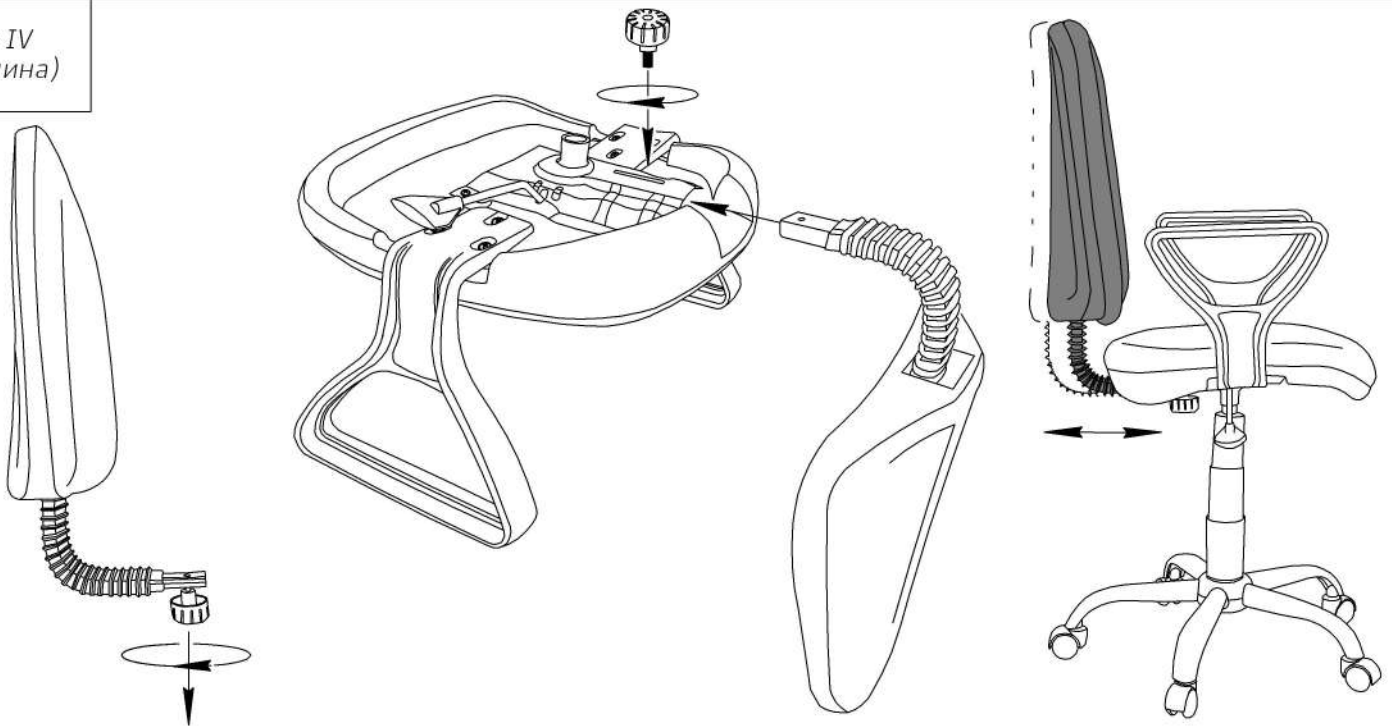
вид сверху



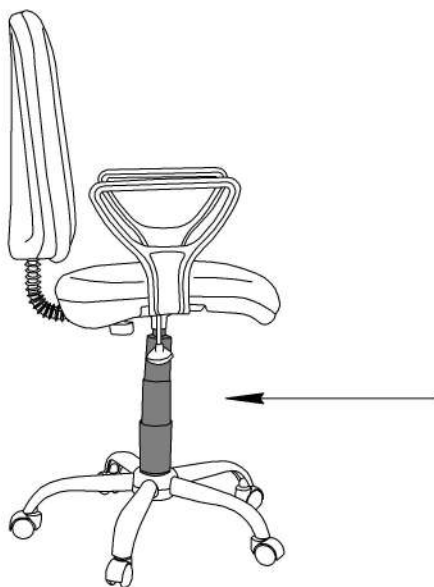
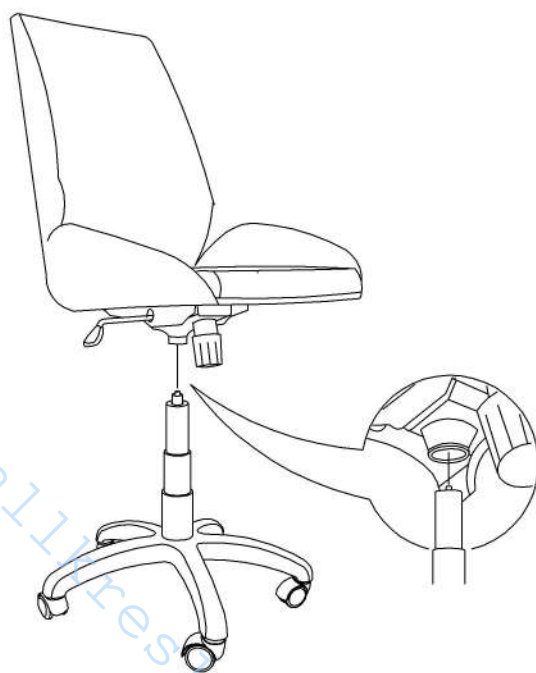
тип III
(Синхромеханизм)



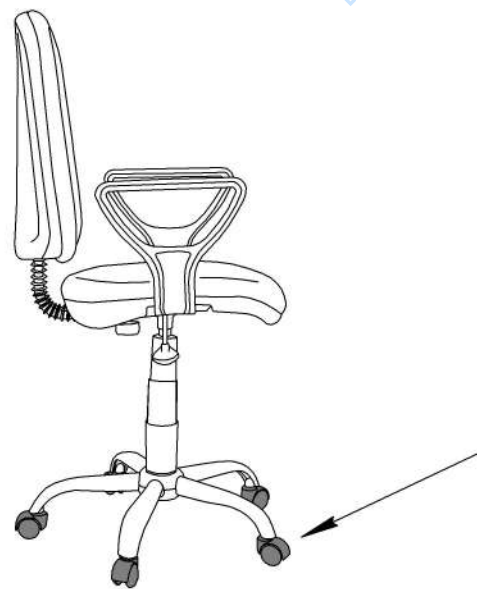
тип IV
(Овалина)



7



Не пытайтесь разобрать или отремонтировать.



Рекомендуется использовать ролики PU для жестких поверхностей, нейлоновые ролики на мягких поверхностях. Не использовать на поверхностях с ворсом.

Проводите осмотр кресла как минимум один раз в шесть месяцев, убедитесь в том, что все винты плотно затянуты