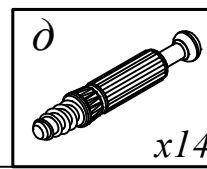
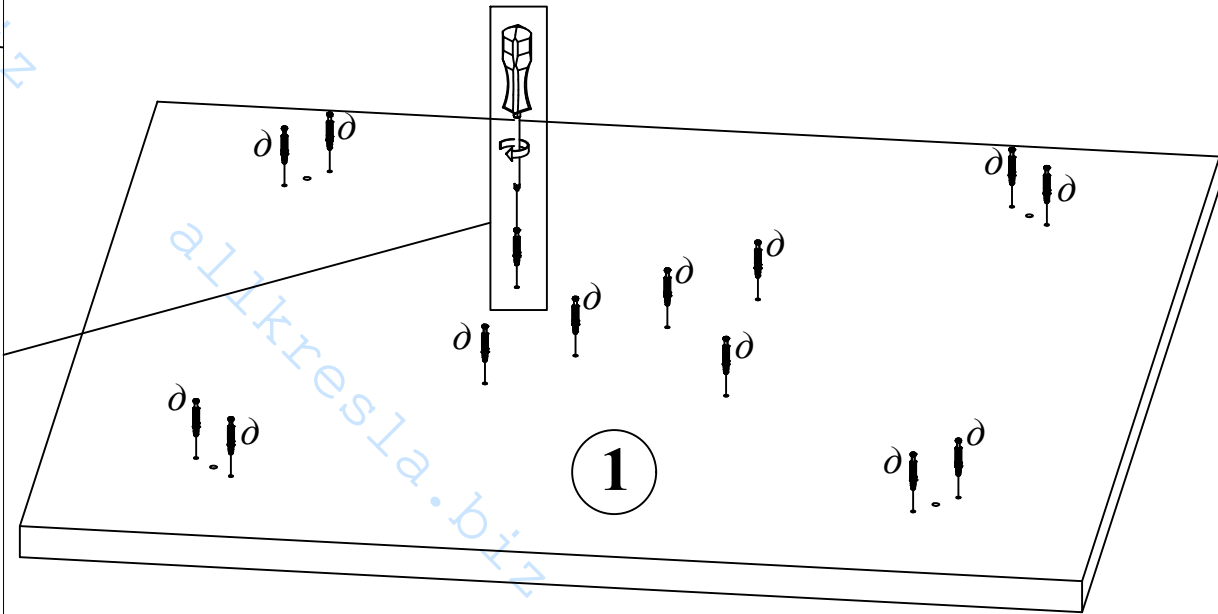
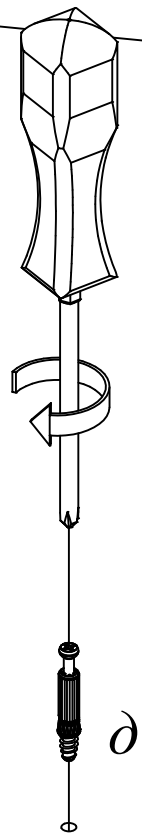
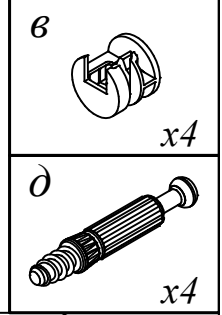
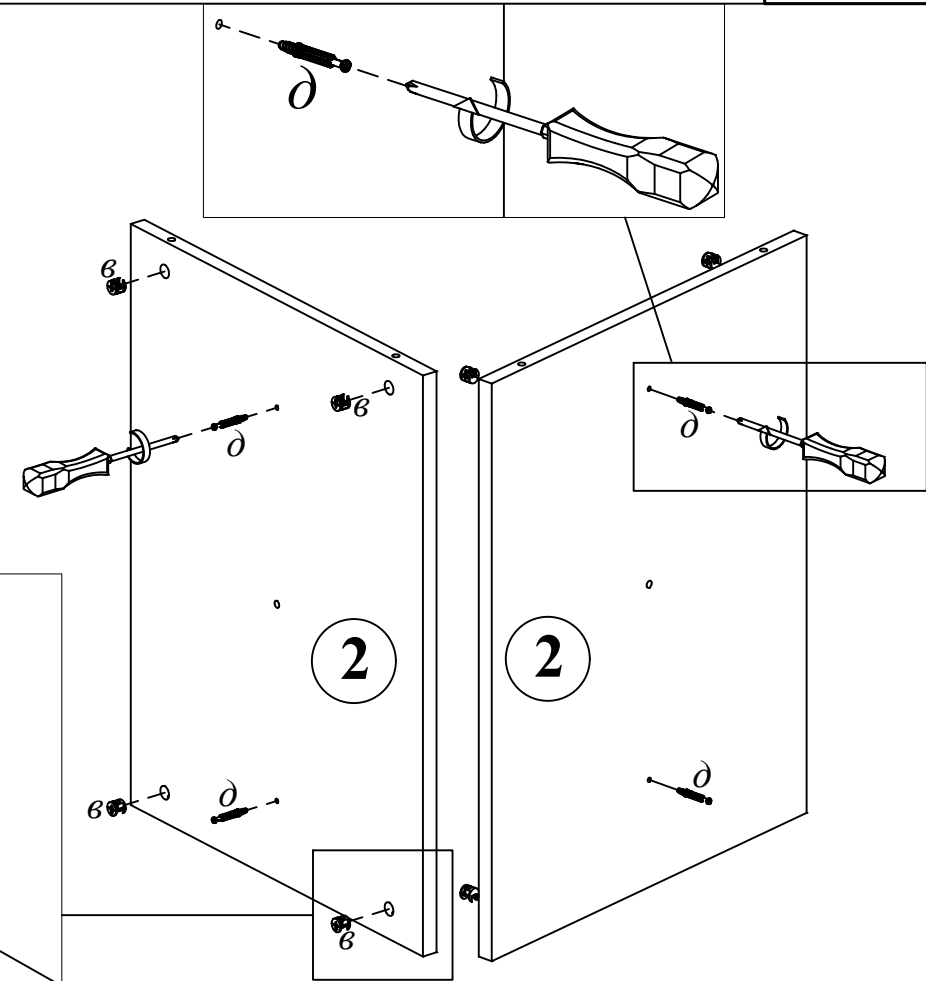


Этап 1



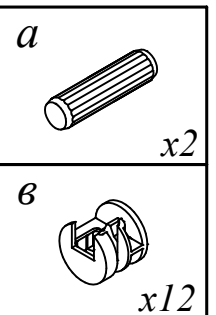
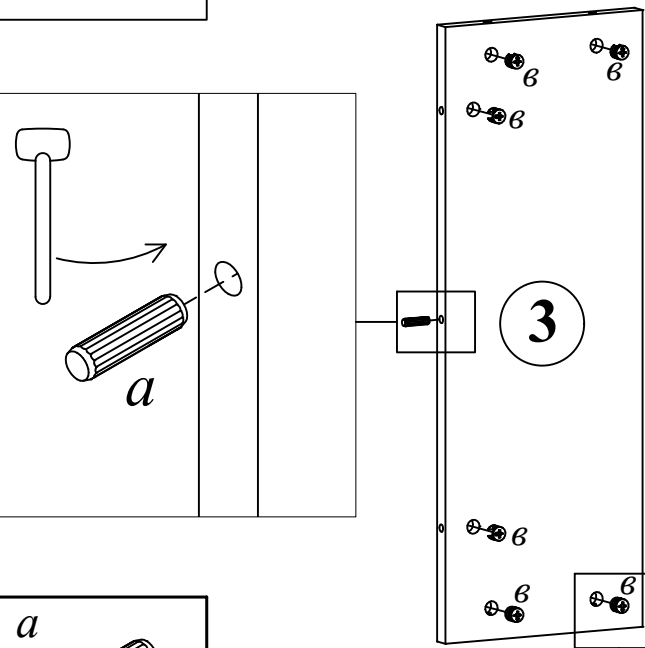
Этап 2

Вид детали с двух сторон



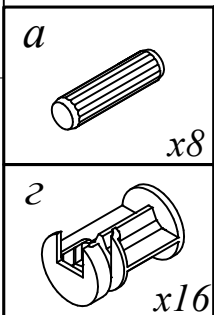
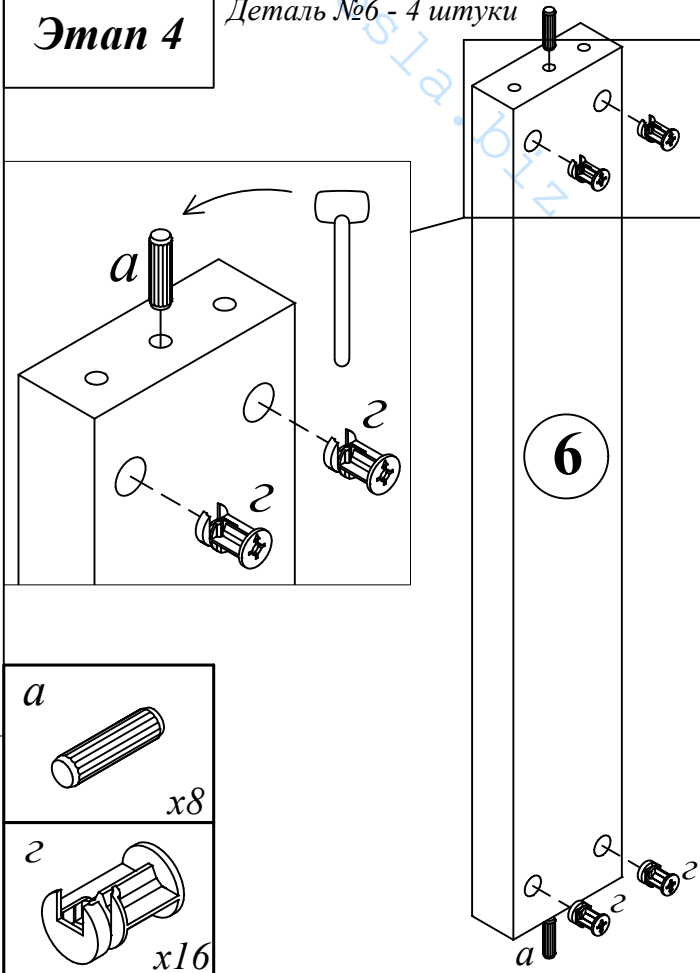
Этап 3

Деталь №3 - 2 штуки

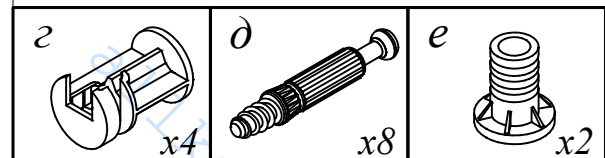
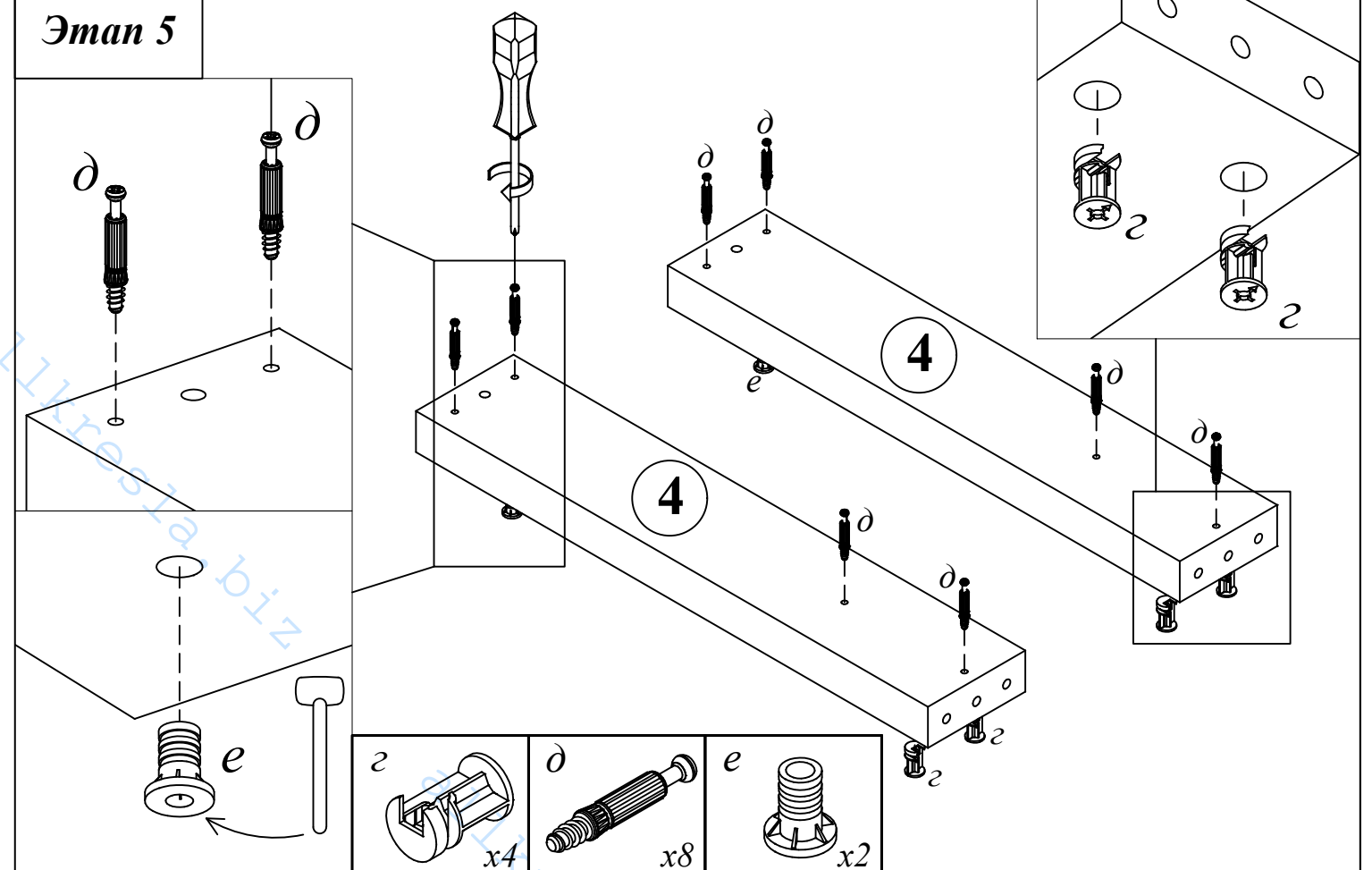


Этап 4

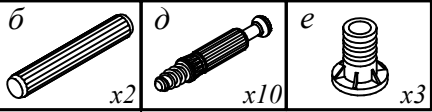
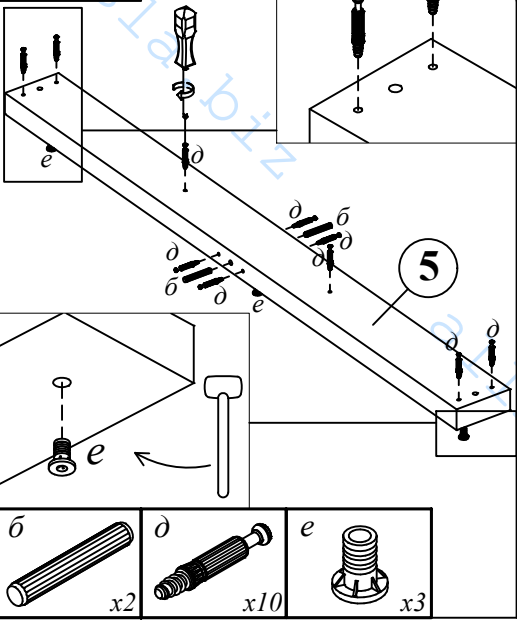
Деталь №6 - 4 штуки



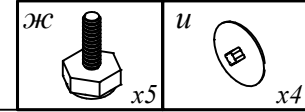
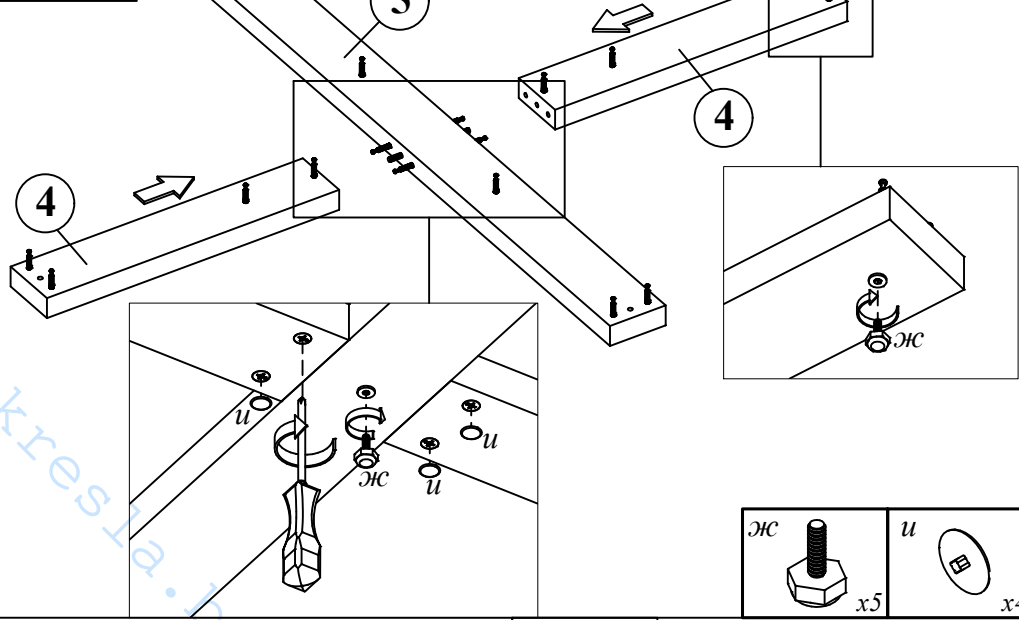
Этап 5



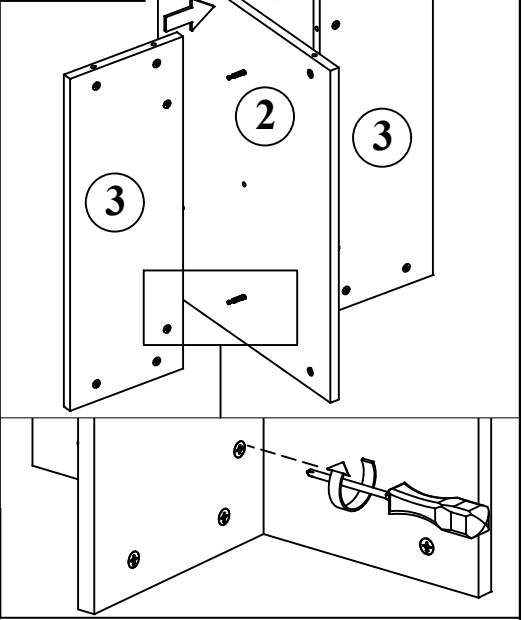
Этап 6



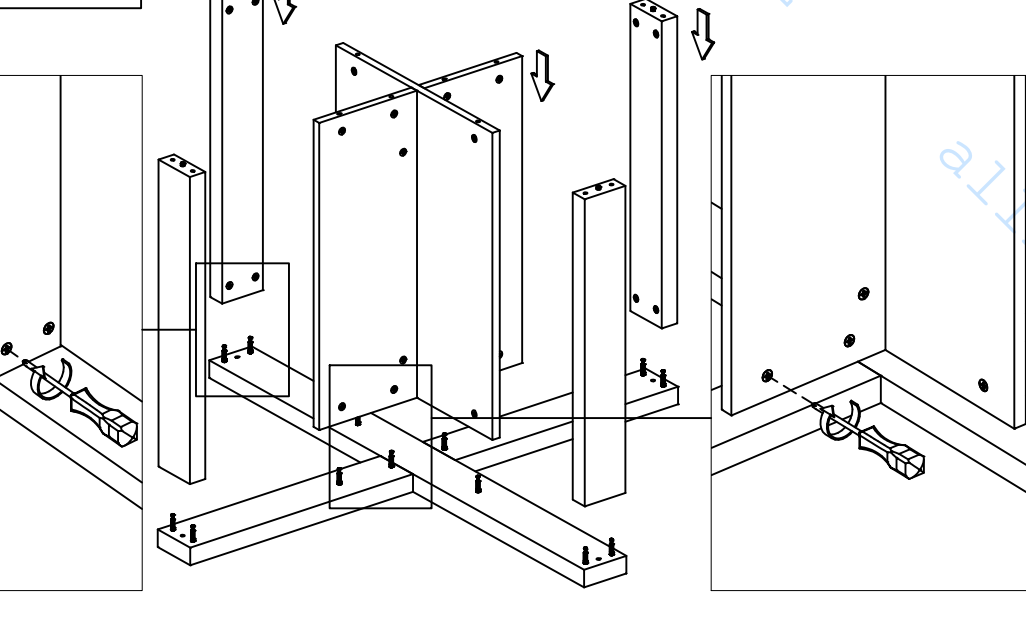
Этап 7



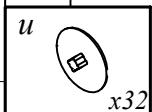
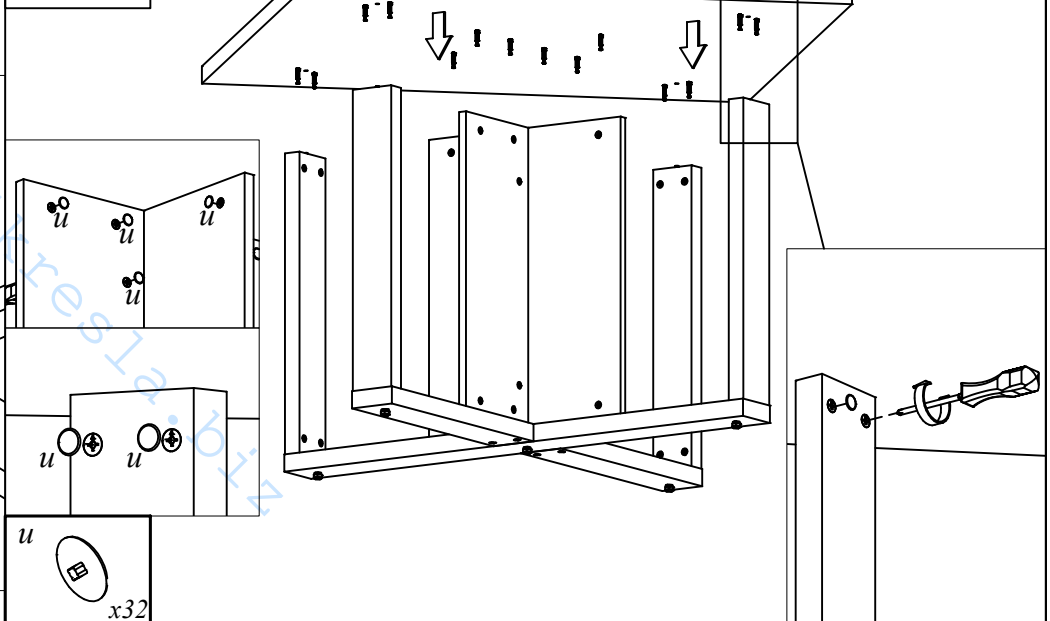
Этап 8



Этап 9



Этап 10



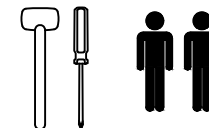
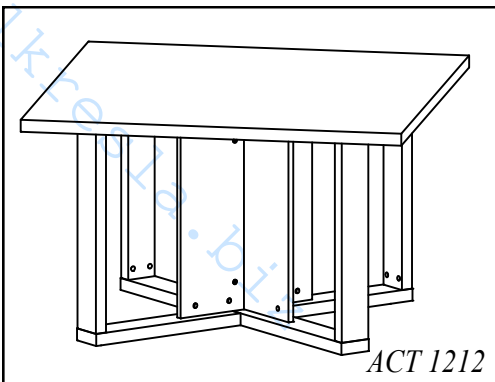
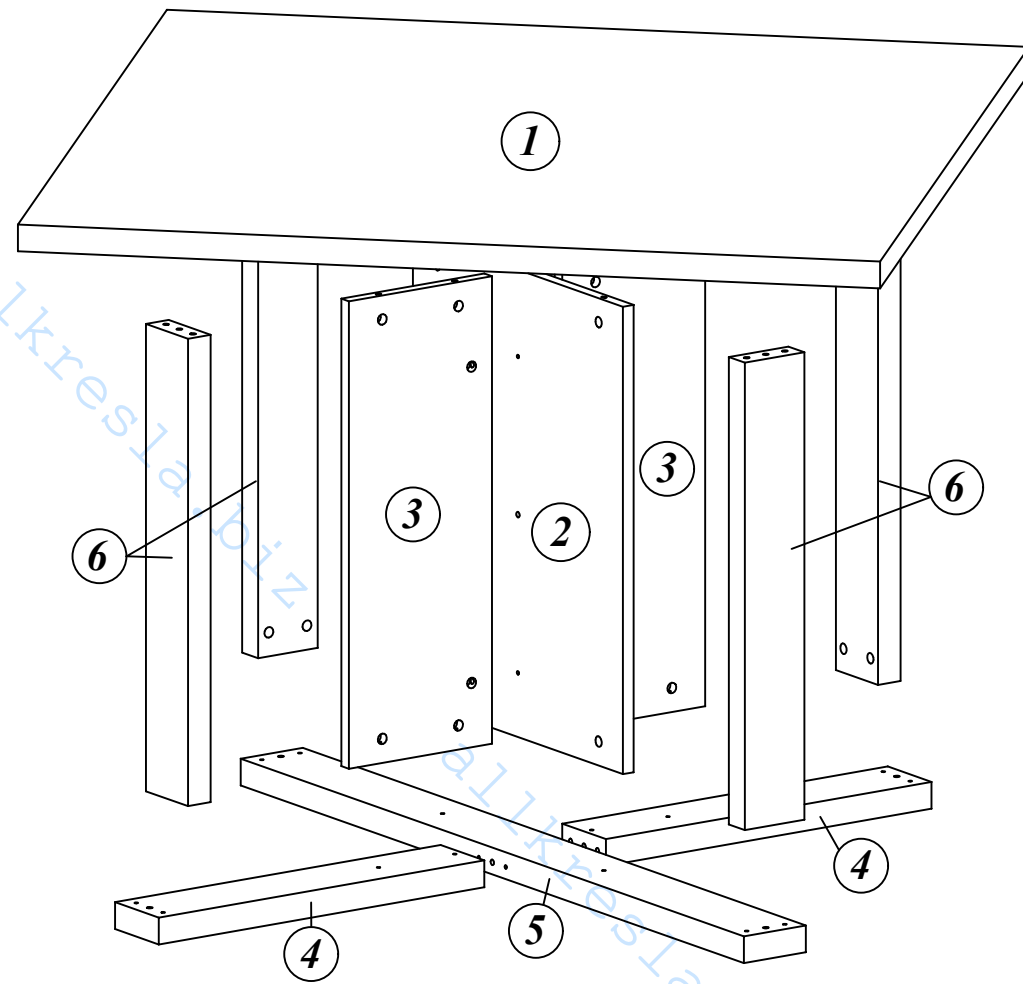


Схема сборки Стола для заседаний АСТ1212



Габариты:
АСТ 1212 1200x1200x750 мм



- Комплектация деталей:**
- | | |
|---------------------------|-----|
| 1. Столешница | 1шт |
| 2. Царга | 1шт |
| 3. Царга малая | 2шт |
| 4. Панель нижняя короткая | 2шт |
| 5. Панель нижняя длинная | 1шт |
| 6. Опора | 4шт |

Комплектация фурнитуры:

<i>a</i> 	10 шт.	<i>д</i> 	36 шт.
<i>б</i> 	2 шт.	<i>е</i> 	5 шт.
<i>в</i> 	16 шт.	<i>ж</i> 	5 шт.
<i>з</i> 	20 шт.	<i>и</i> 	36 шт.

ВНИМАНИЕ!!!
Предприятие-изготовитель оставляет за собой право вносить изменения в конструкцию и применять фурнитуру, отличающуюся от указанной в схеме сборки, но не ведущие к ухудшению качества и кардинальному изменению внешнего вида изделия.