

Этап 6

В одной из деталей досверлить отверстие Ø7

Этап 7

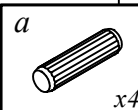
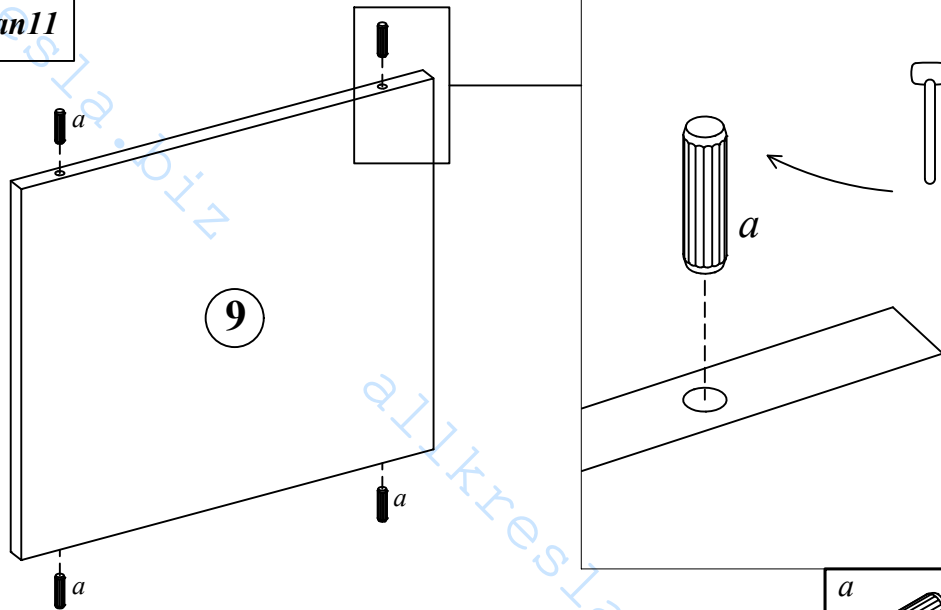
Этап 8

Этап 9

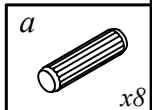
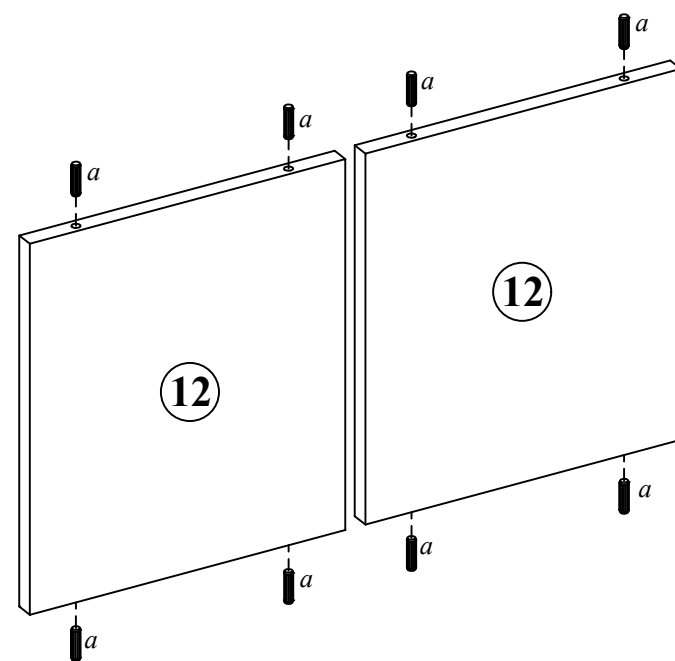
Ролики с пружиной устанавливаются сверху

Этап 10

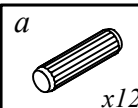
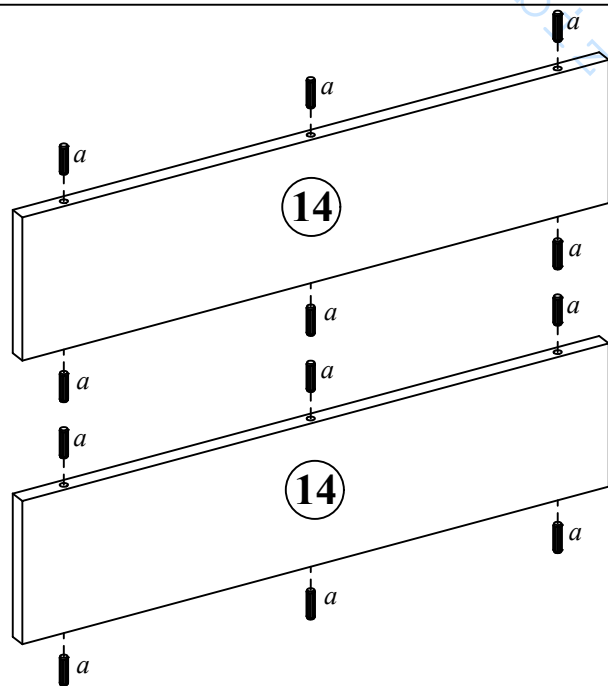
Эман 11



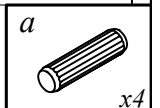
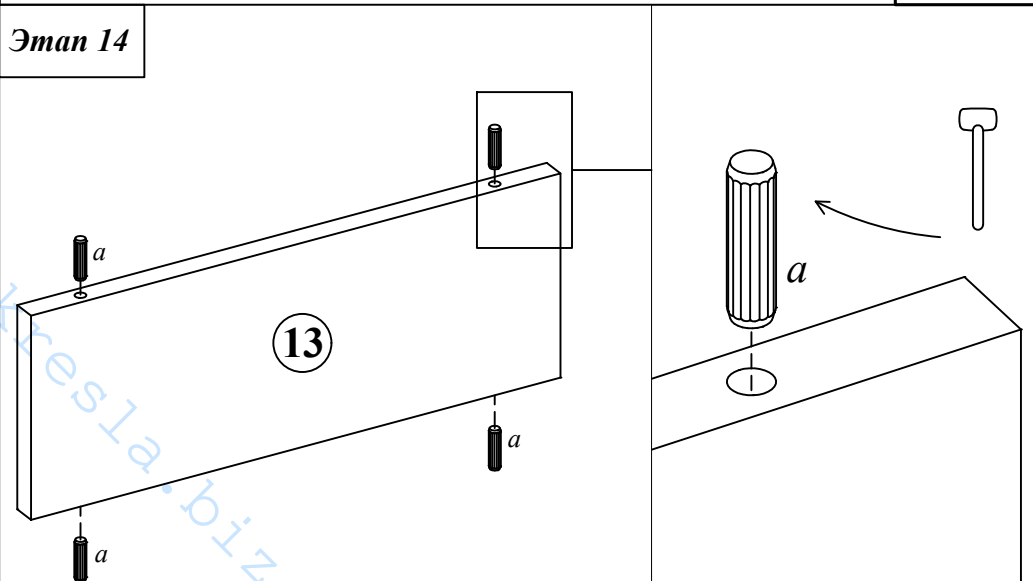
Эман 12



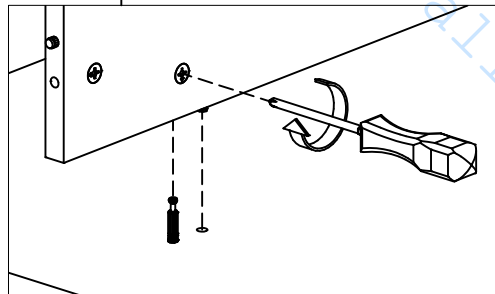
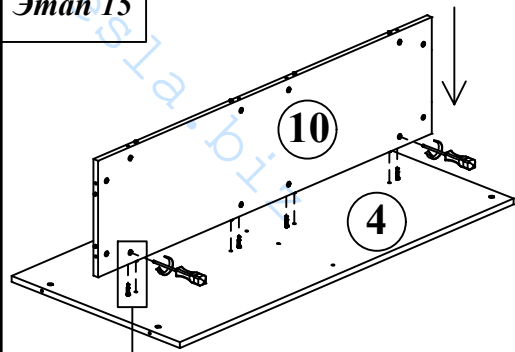
Эман 13



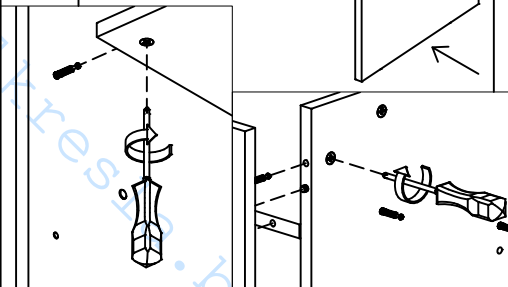
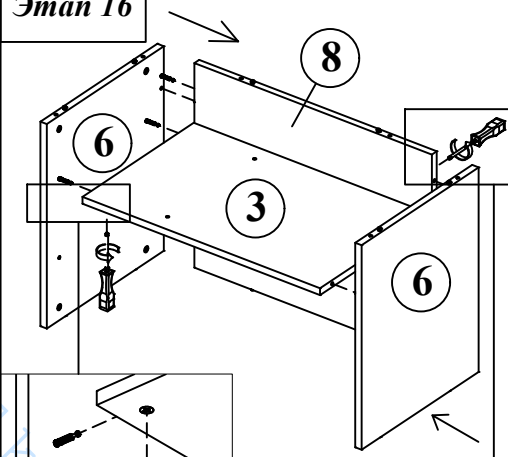
Эман 14



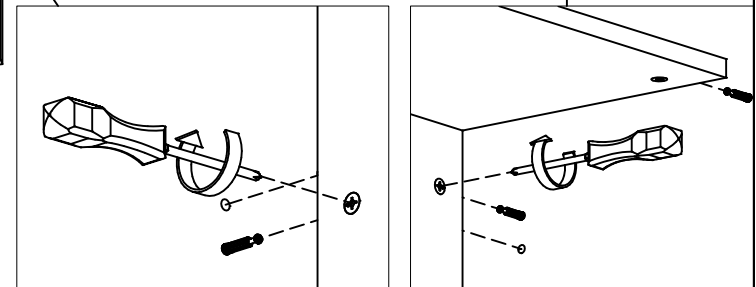
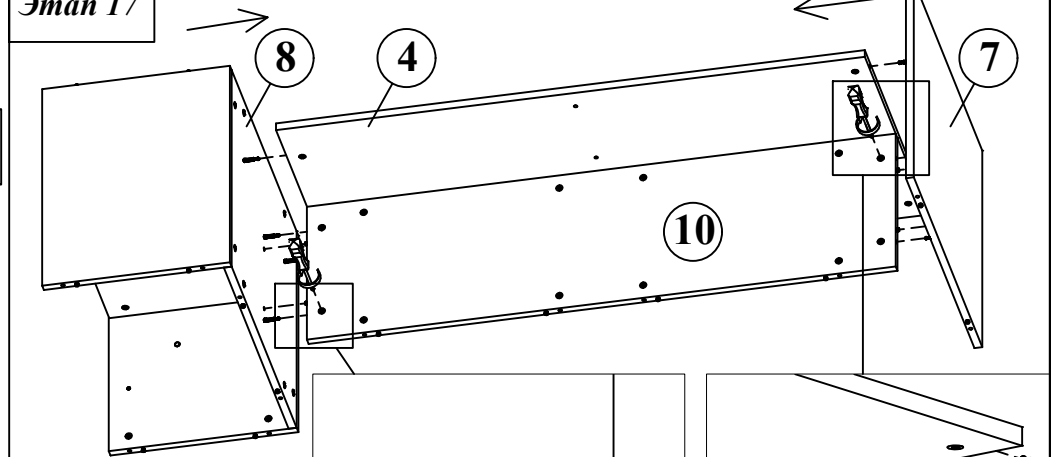
Эман 15



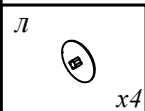
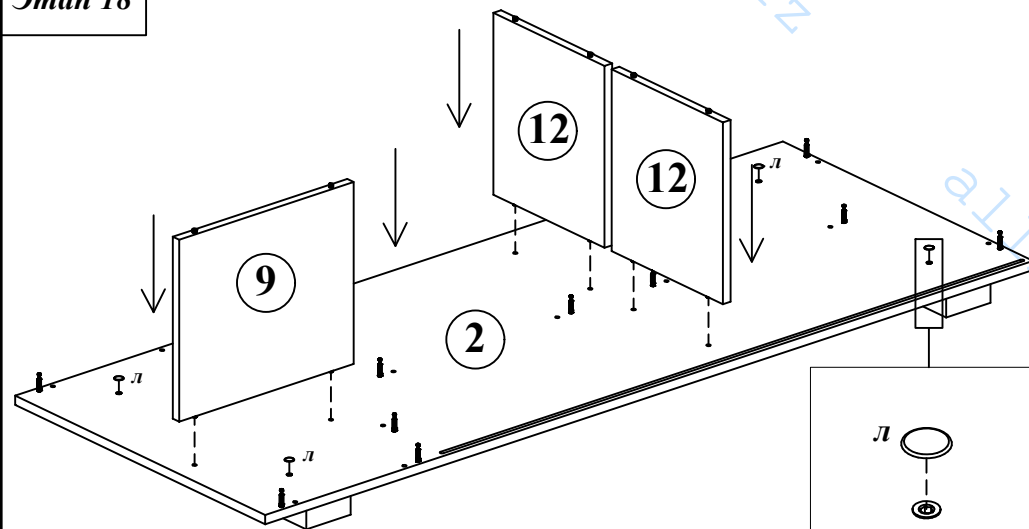
Эман 16



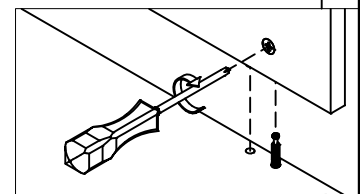
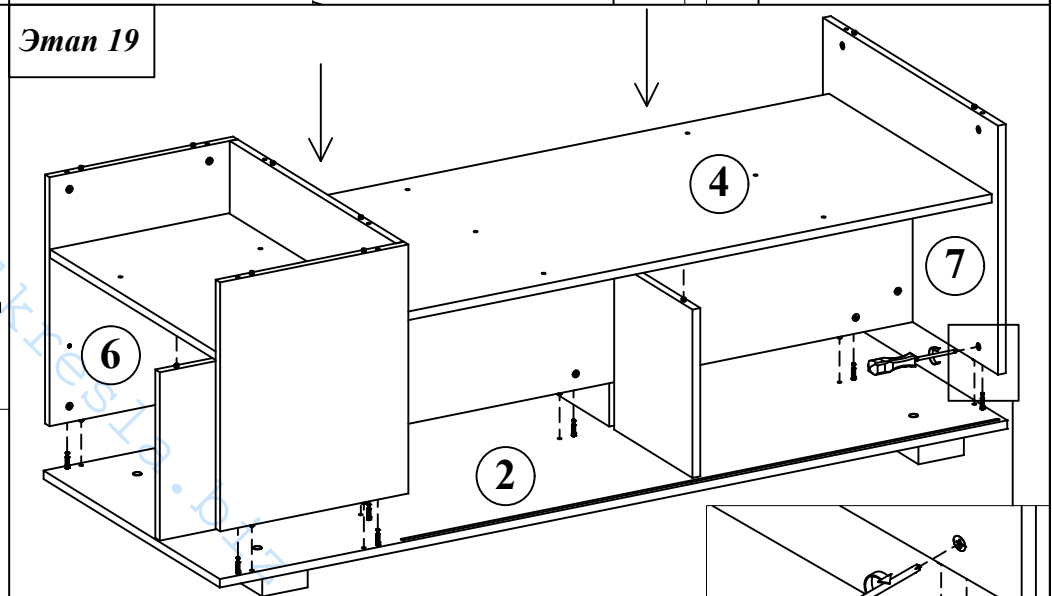
Эман 17



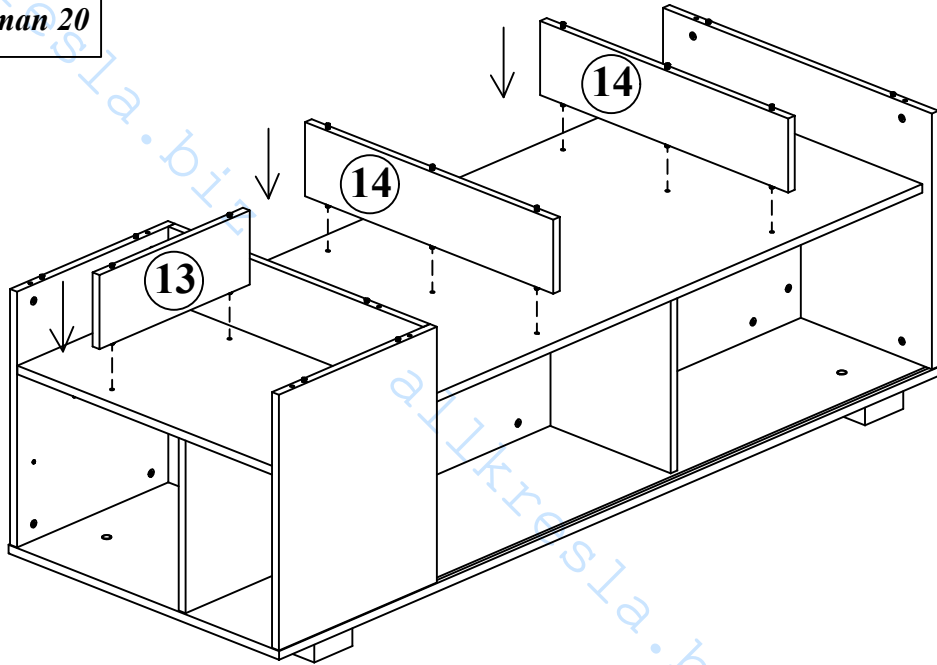
Эман 18



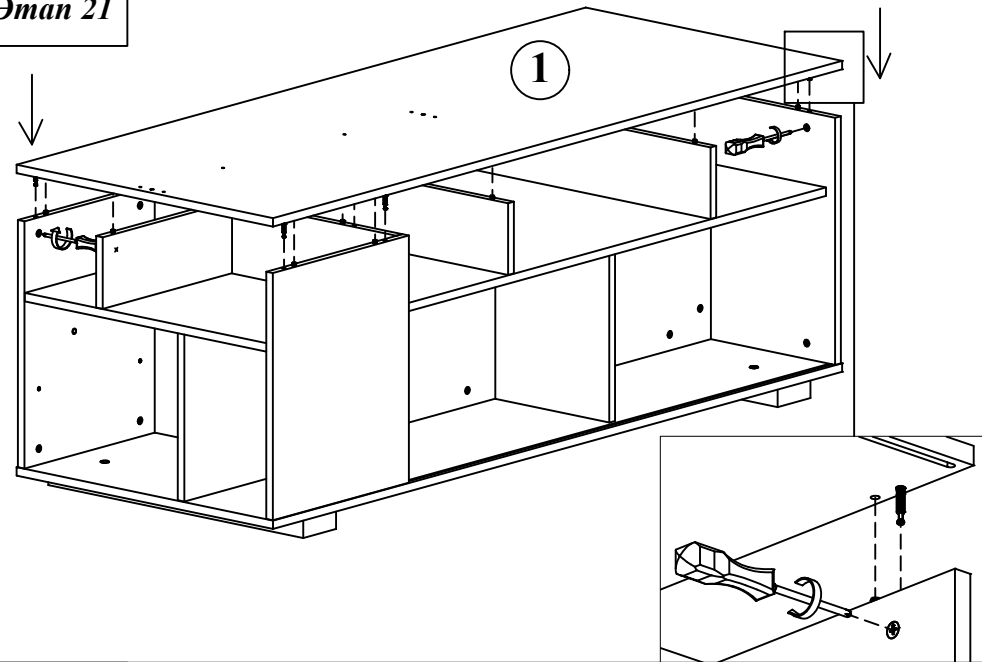
Эман 19



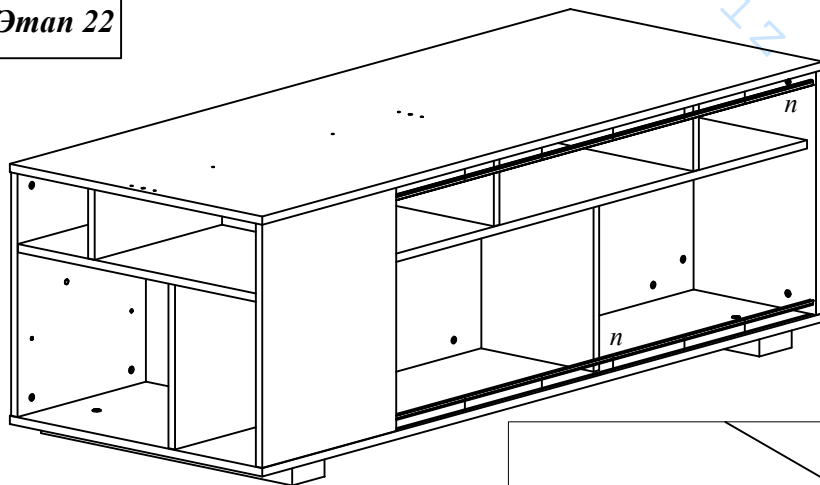
Этап 20



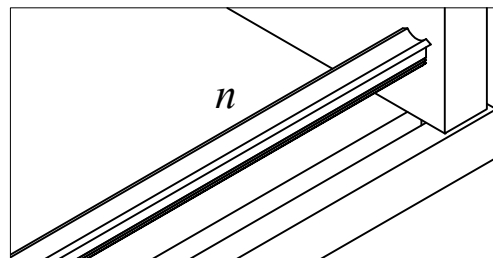
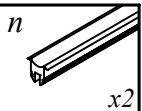
Этап 21



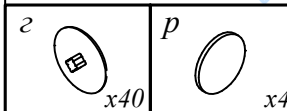
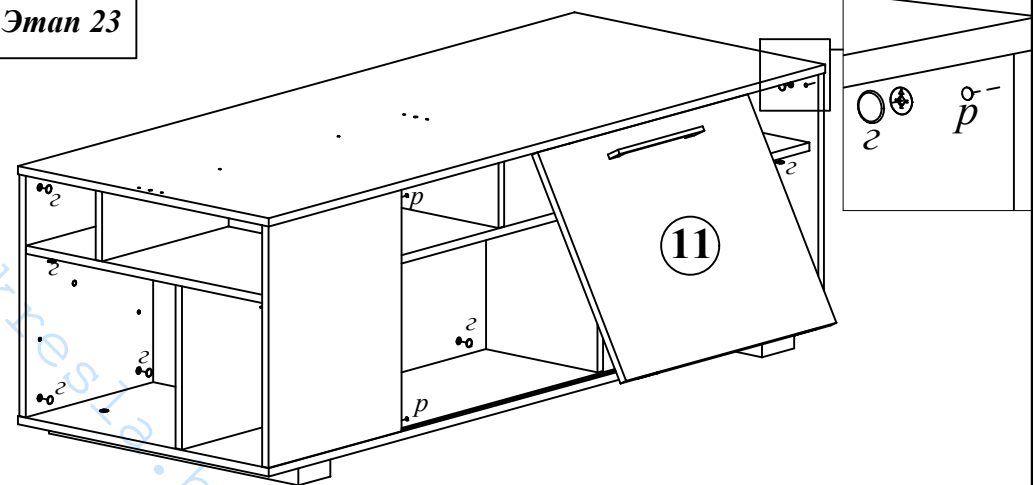
Этап 22



Профиль устанавливается в пазы деталей 1 и 2

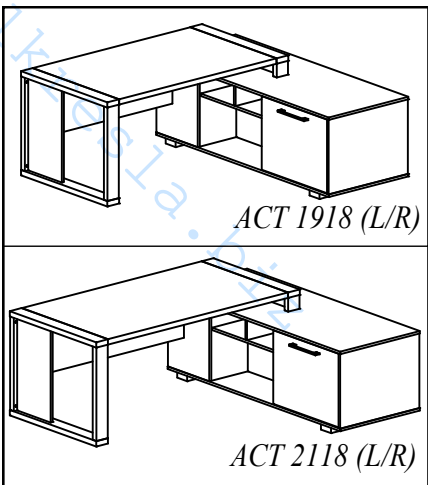
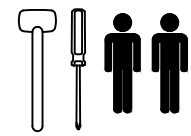


Этап 23



Дверь устанавливается под углом

Схема сборки Стол руководителя с тумбой ACT 1918 (L/R), ACT 2118 (L/R)



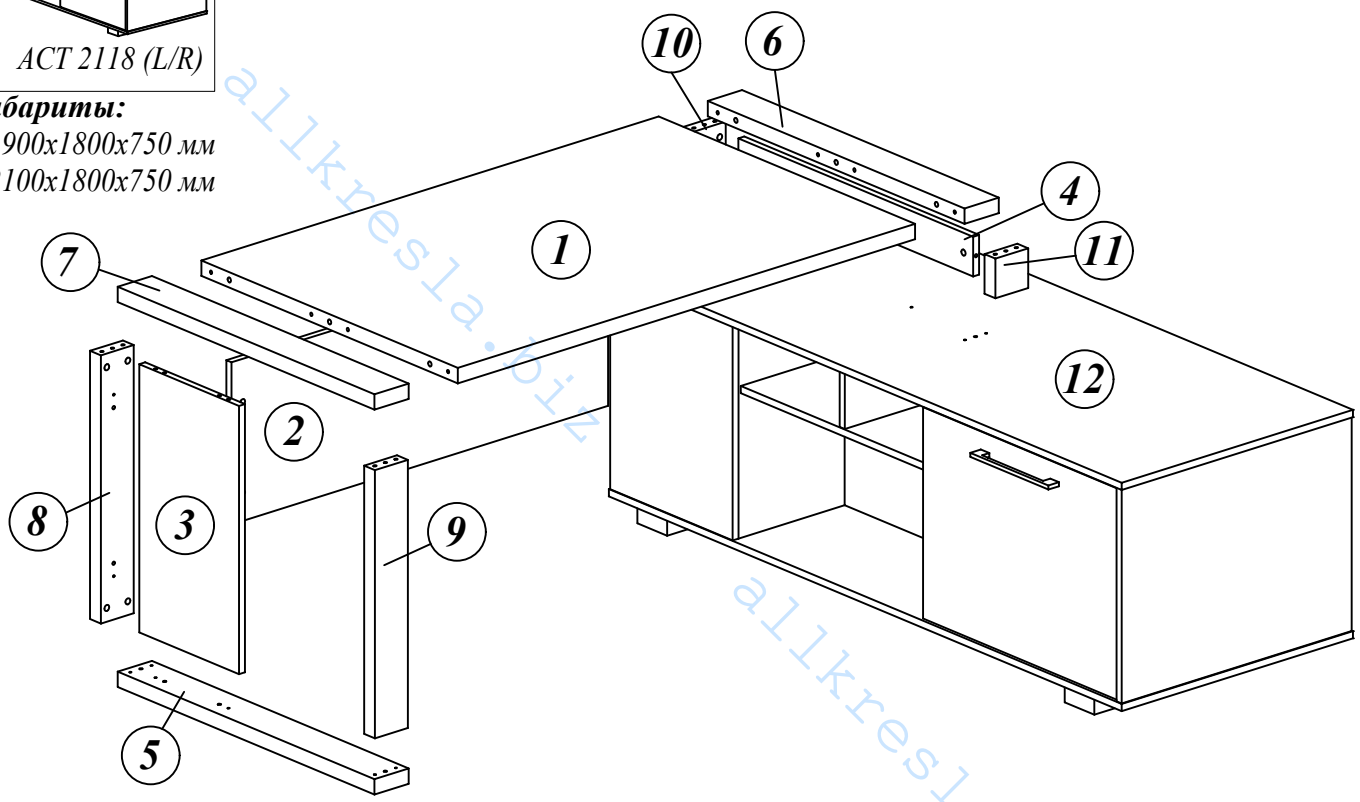
Габариты:
ACT 1918(L/R) 1900x1800x750 мм
ACT 2118(L/R) 2100x1800x750 мм







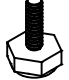

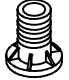

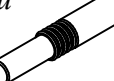


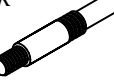


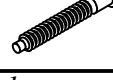

Комплектация деталей:

- 1. Столешница 1шт
- 2. Царга 1шт
- 3. Экран 1шт
- 4. Экран малый 1шт
- 5. Панель нижняя 1шт
- 6. Панель верхняя 1шт
- 7. Панель верхняя 1шт
- 8. Опора левая 1шт
- 9. Опора правая 1шт
- 10. Опора малая левая 1шт
- 11. Опора малая правая 1шт
- 12*. Тумба 1шт

*смотреть отдельную сх сборки

Комплектация фурнитуры:



<i>в</i>		31 шт.	<i>м</i>		12 шт.
<i>з</i>		15 шт.	<i>н</i>		1 шт.
<i>д</i>		16 шт.	<i>п</i>		1 шт.
<i>е</i>		2 шт.	<i>р</i>		31 шт.
<i>ж</i>		2 шт.	<i>с</i>		1 шт.
<i>и</i>		6 шт.	<i>т</i>		1 шт.
<i>а</i>		16 шт.	<i>к</i>		6 шт.
<i>б</i>		8 шт.	<i>л</i>		12 шт.
			<i>у</i>		1 шт.
			<i>ф</i>		1 шт.

ВНИМАНИЕ!!!

Предприятие-изготовитель оставляет за собой право вносить изменения в конструкцию и применять фурнитуру, отличающуюся от указанной в схеме сборки, но не ведущие к ухудшению качества и кардинальному изменению внешнего вида изделия.

Эман 1

1

б x8, в x3, л x6

Эман 2

2

а x2, з x5

Эман 3

3

б x16, л x6

Эман 4

4

а x4, в x2, д x8

Эман 5

5

а x4, в x2, д x8

Эман 6

6

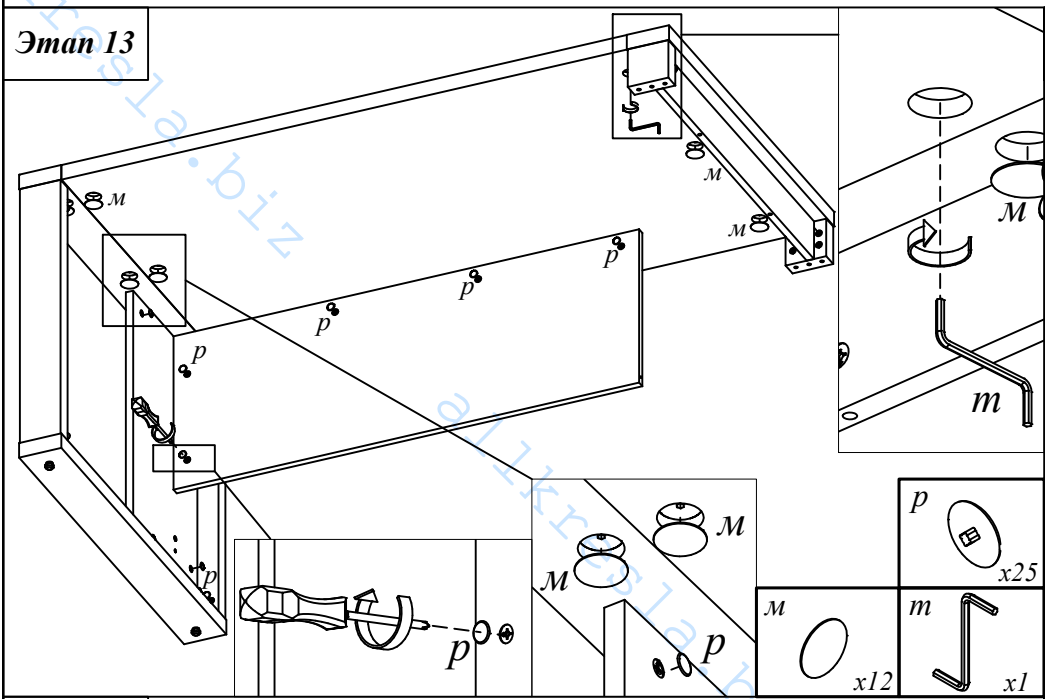
а x6, в x2, з x6, и x1, н x1

Эман 7

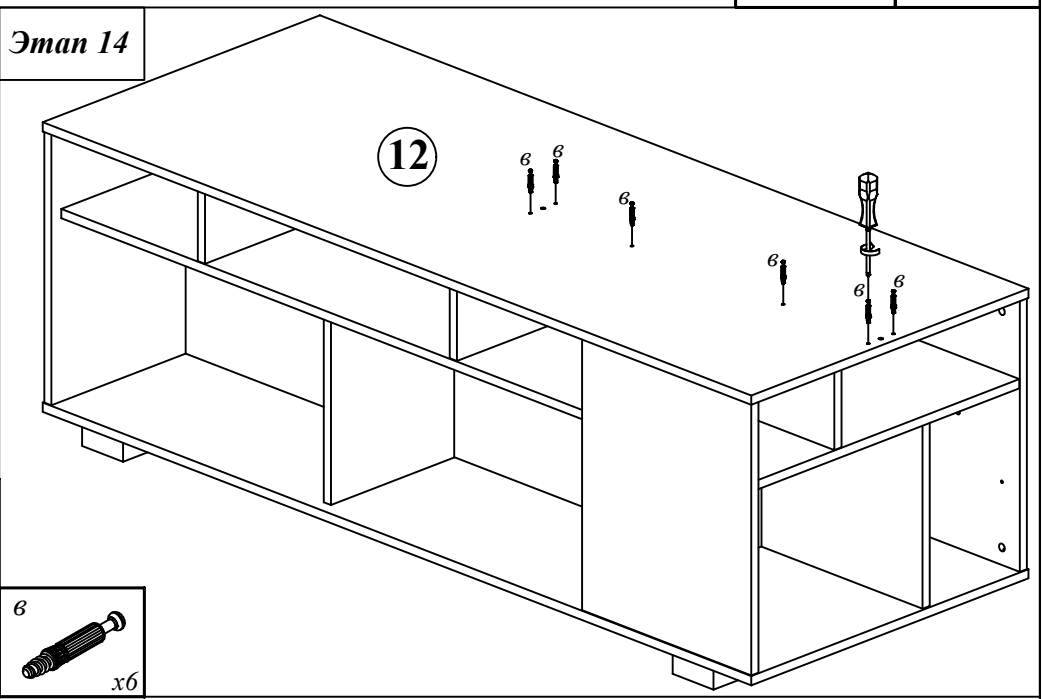
7

а x4, з x4

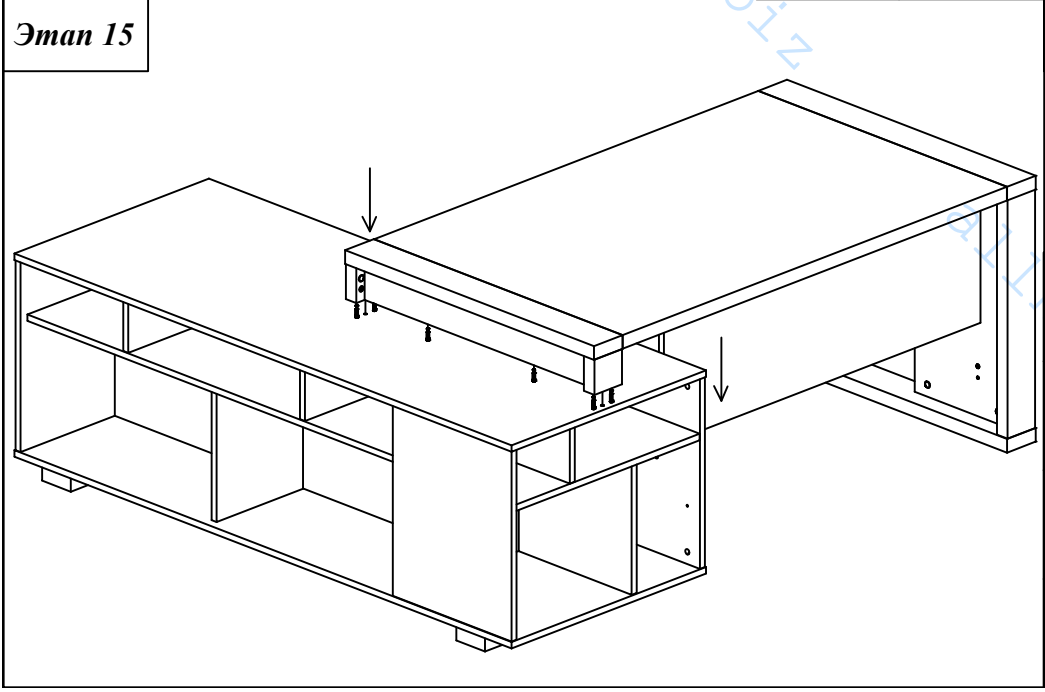
Эман 13



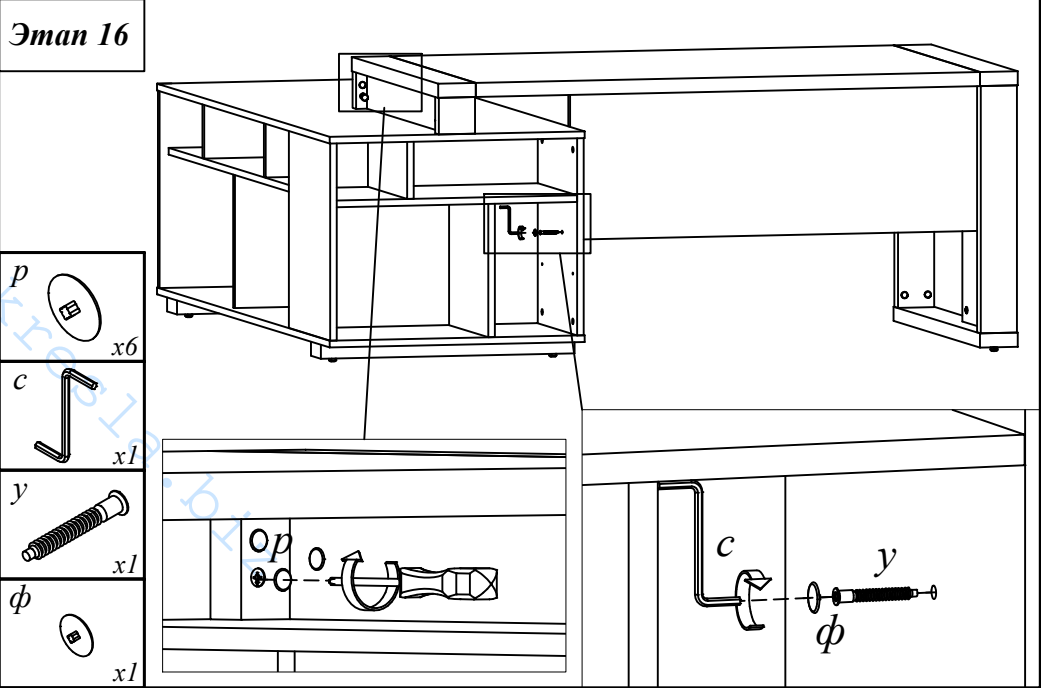
Эман 14

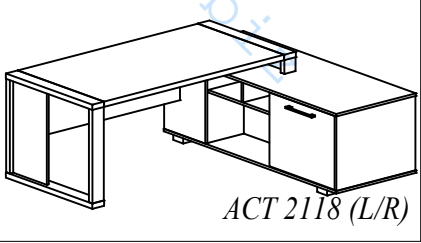
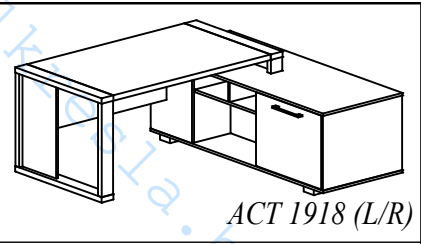


Эман 15



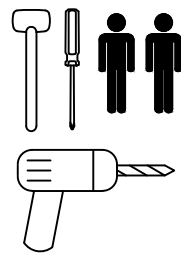
Эман 16





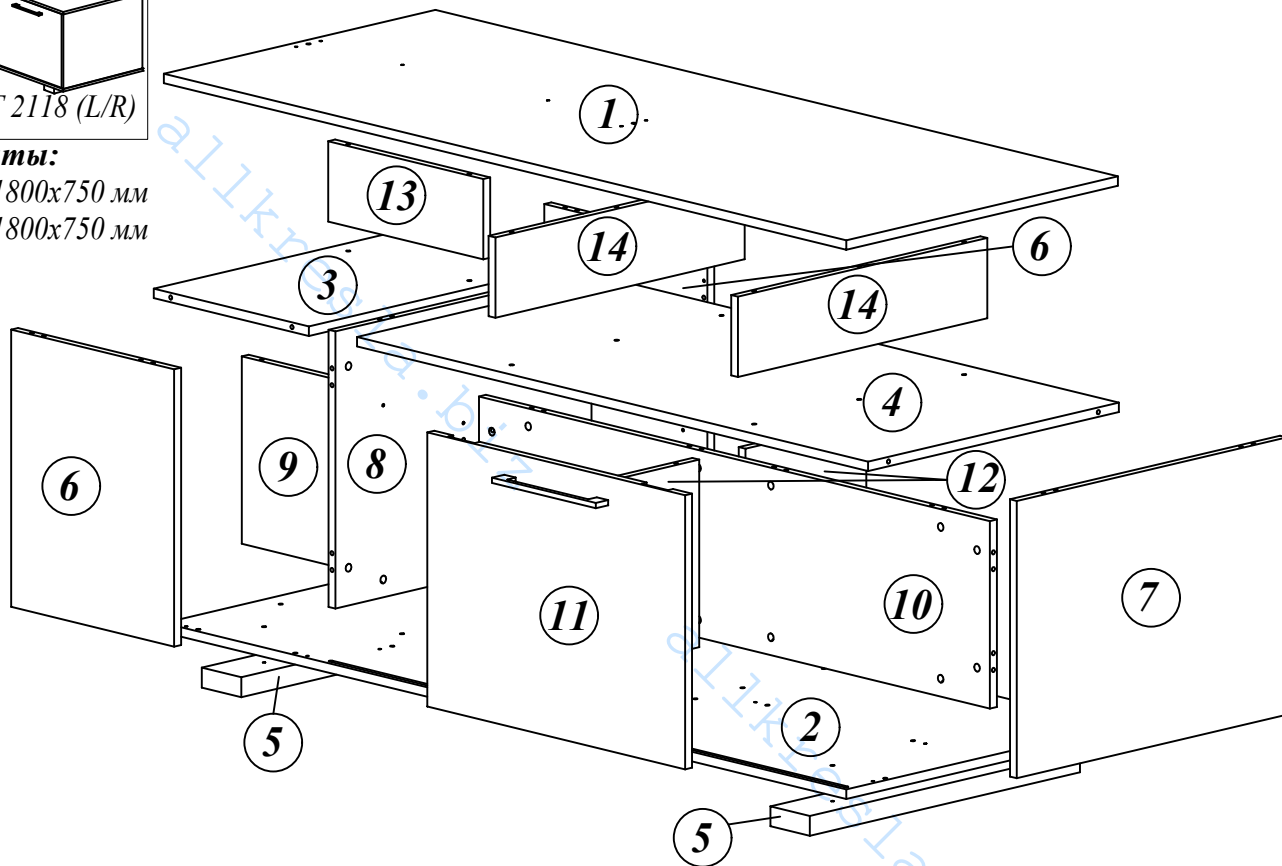
Габариты:
 ACT 1918(L/R) 1900x1800x750 мм
 ACT 2118(L/R) 2100x1800x750 мм

Схема сборки
Тумбы для стола руководителя с тумбой
ACT 1918 (L/R), ACT 2118 (L/R)



Комплектация деталей:

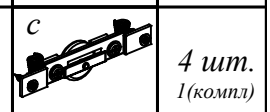
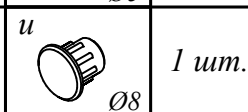
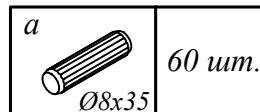
1. Панель верхняя	1шт
2. Панель нижняя	1шт
3. Полка малая	1шт
4. Полка большая	1шт
5. Панель для опор	2шт
6. Стенка боковая	2шт
7. Стенка вертикальная задняя	1шт
8. Стенка вертикальная перед.	1шт
9. Перегородка широкая большая	1шт
10. Перегородка большая	1шт
11. Дверь	1шт
12. Перегородка широкая малая	2шт
13. Перегородка узкая малая	1шт
14. Перегородка узкая большая	2шт



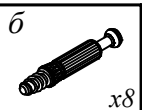
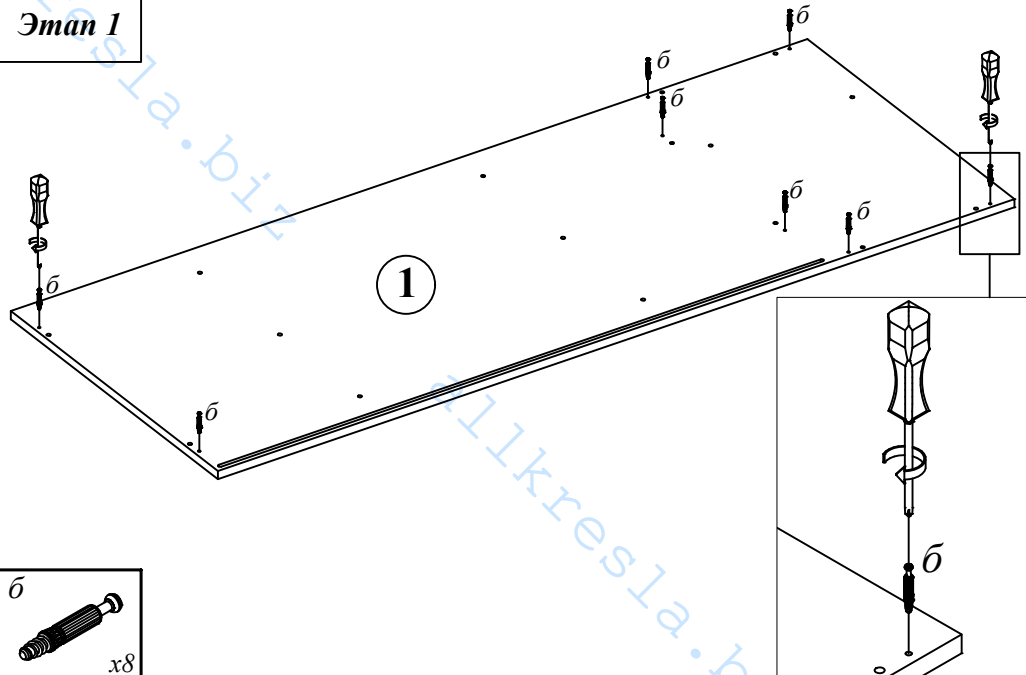
Комплектация фурнитуры:

б	40 шт.	к	4 шт.
в	40 шт.	л	4 шт.
г	40 шт.	м	1 шт.
д	4 шт.	н	1 шт.
е	4 шт.	п	2 шт.
ж	4 шт.	р	4 шт.
а	60 шт.	и	1 шт.
с	4 шт.		1(компл)

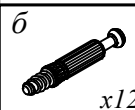
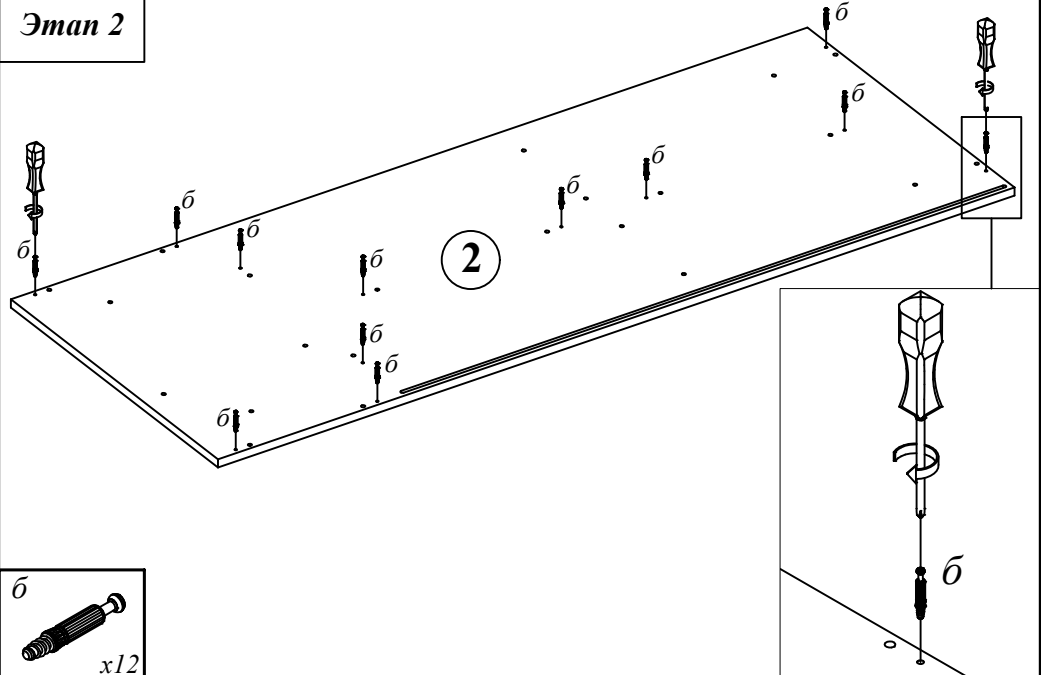
ВНИМАНИЕ!!!
 Предприятие-изготовитель оставляет за собой право вносить изменения в конструкцию и применять фурнитуру, отличающуюся от указанной в схеме сборки, но не ведущие к ухудшению качества и кардинальному изменению внешнего вида изделия.



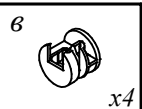
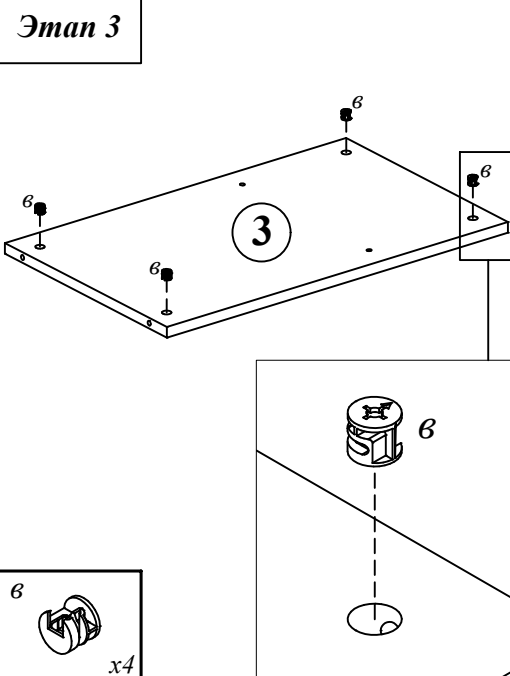
Этап 1



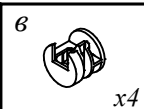
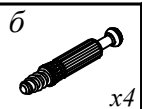
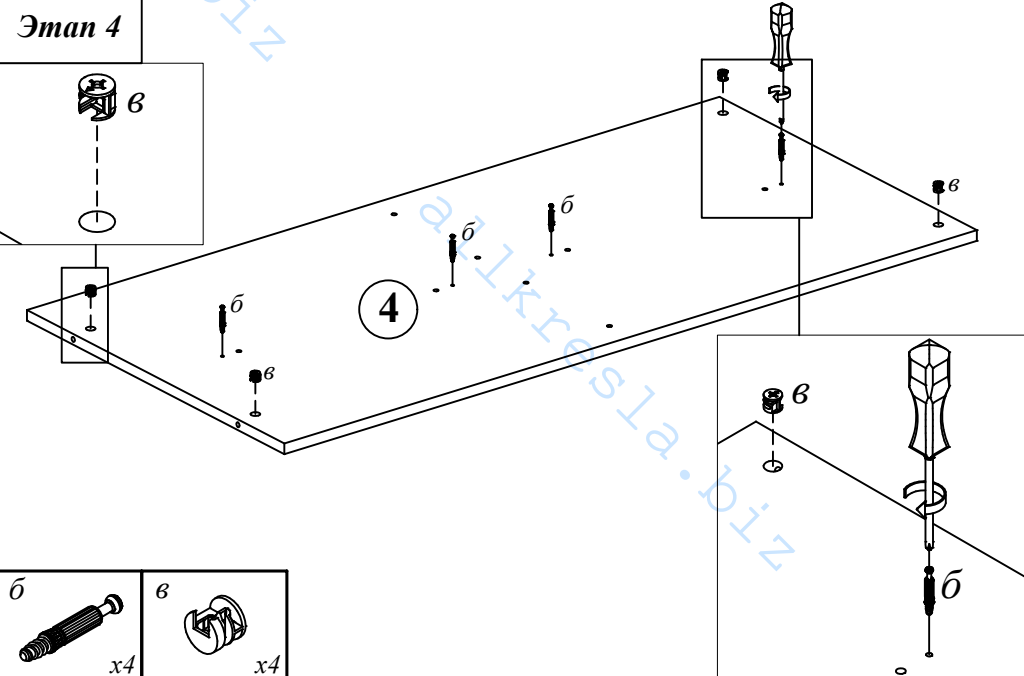
Этап 2



Этап 3



Этап 4



Этап 5

