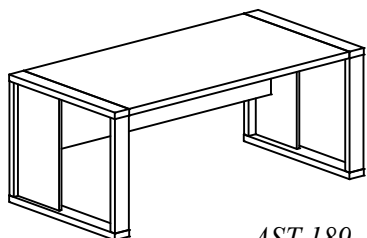
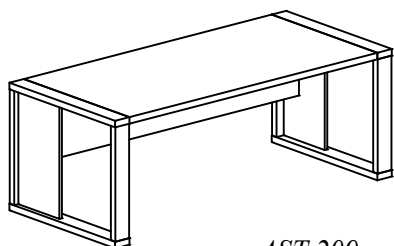


AST 169



AST 189



AST 209

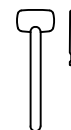
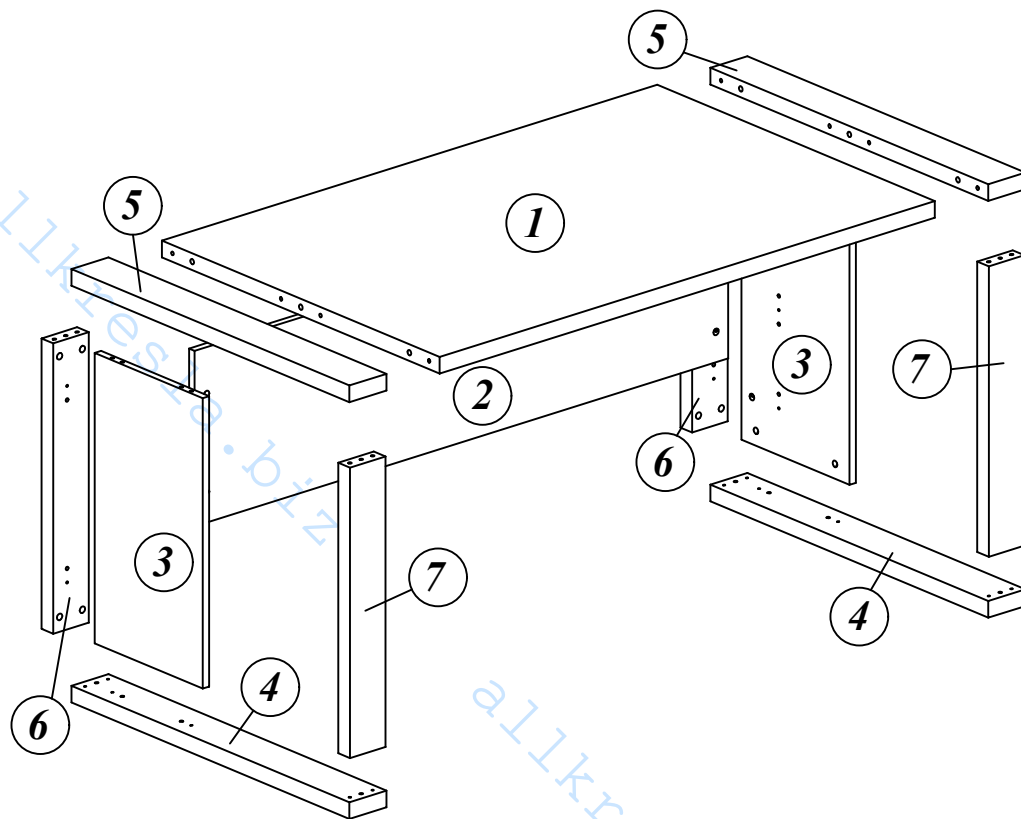
**Габариты:**

AST 169 1600x900x750 мм

AST 189 1800x900x750 мм

AST 209 2000x900x750 мм

**Схема сборки  
Стол руководителя  
AST 169, AST 189, AST 209**



**Комплектация деталей:**

- 1. Столешница 1 шт
- 2. Царга 1 шт
- 3. Экран 2 шт
- 4. Панель нижняя 2 шт
- 5. Панель верхняя 2 шт
- 6. Опора левая 2 шт
- 7. Опора правая 2 шт

**Комплектация фурнитуры:**

			6 шт.
	24 шт.		6 шт.
	8 шт.		12 шт.
	35 шт.		12 шт.
	19 шт.		2 шт.
	16 шт.		2 шт.
	4 шт.		35 шт.
	4 шт.		1 шт.

**ВНИМАНИЕ!!!**

Предприятие-изготовитель оставляет за собой право вносить изменения в конструкцию и применять фурнитуру, отличающуюся от указанной в схеме сборки, но не ведущие к ухудшению качества и кардинальному изменению внешнего вида изделия.

**Этап 1**

1

б в л

**Этап 2**

2

а з

**Этап 3**

ЖС

4 5

б в л ж

Деталь №4 - 2 штуки  
Деталь №5 - 2 штуки

в	x24
жс	x4
л	x6

**Этап 4**

6 7

а в

Деталь №6 - 2 штуки  
Деталь №7 - 2 штуки

**Этап 5**

3

а з в н

Деталь №3 - 2 штуки

**Этап 6**

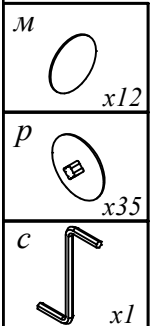
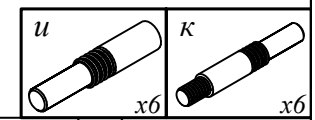
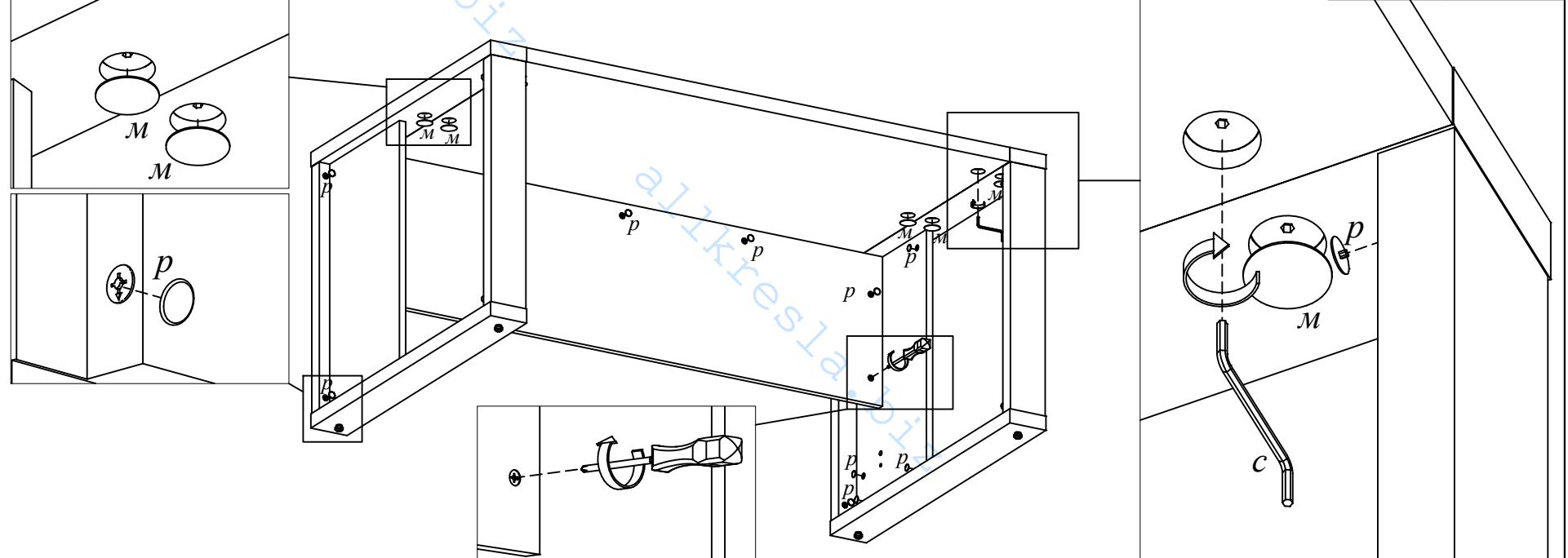
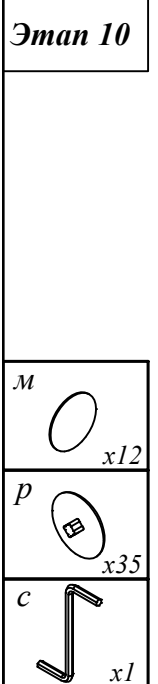
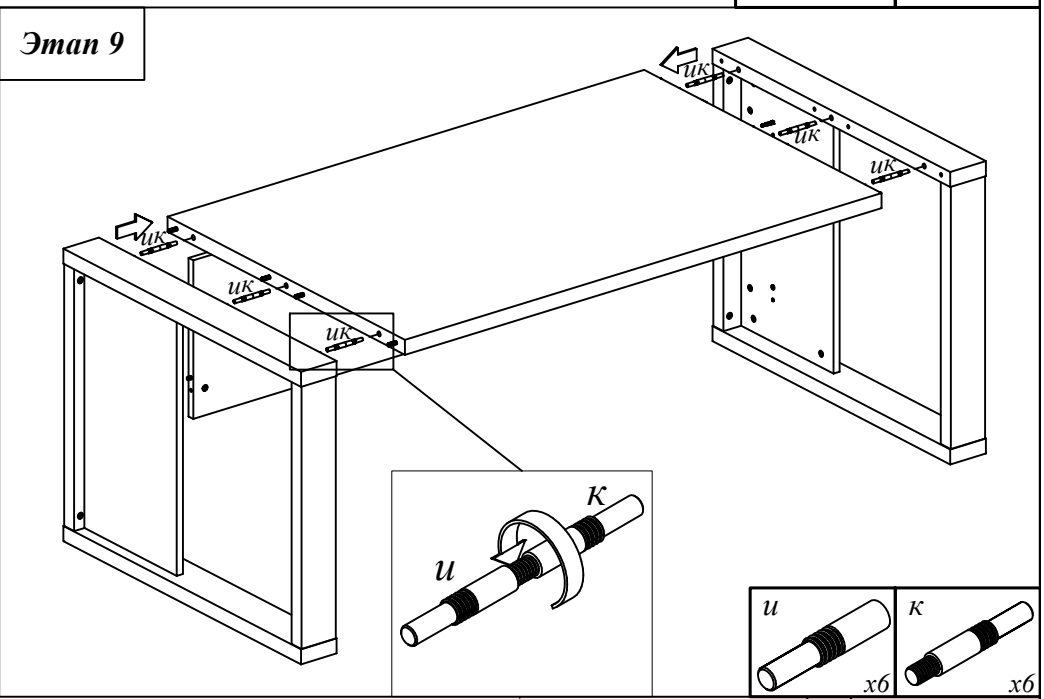
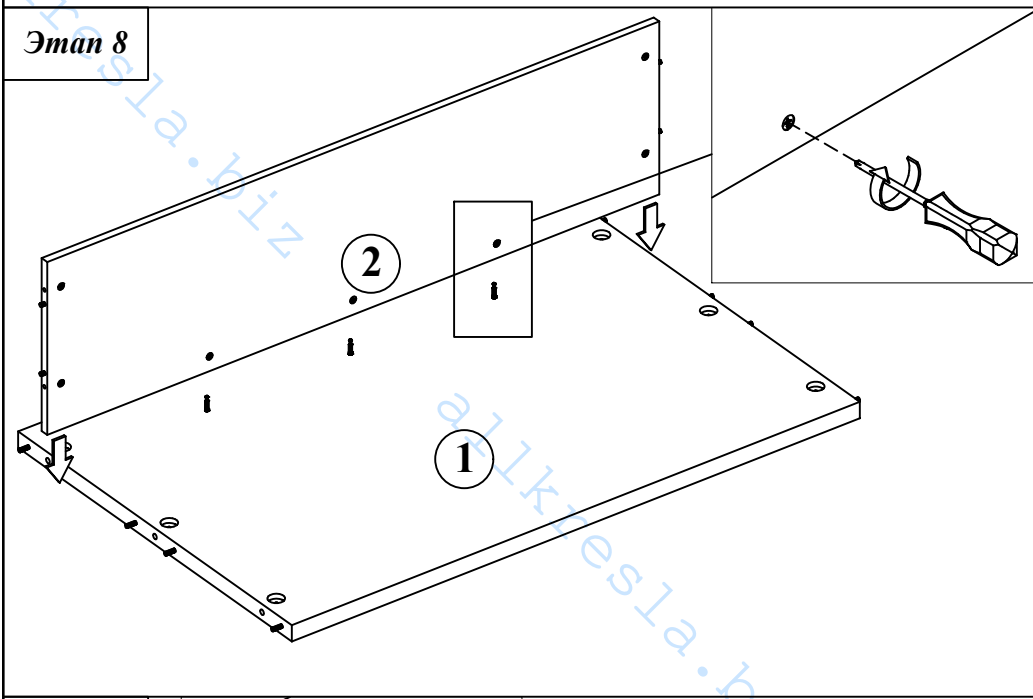
4 3 5 6 7

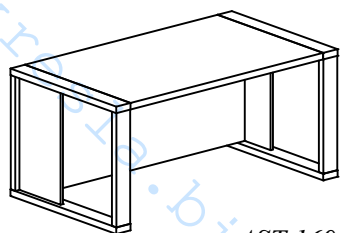
**Этап 7**

е

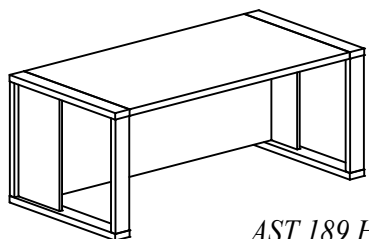
Правая опора стола, левая собирается зеркально

е	x4
---	----

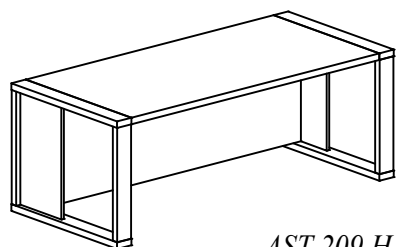




AST 169 H



AST 189 H



AST 209 H

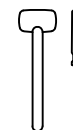
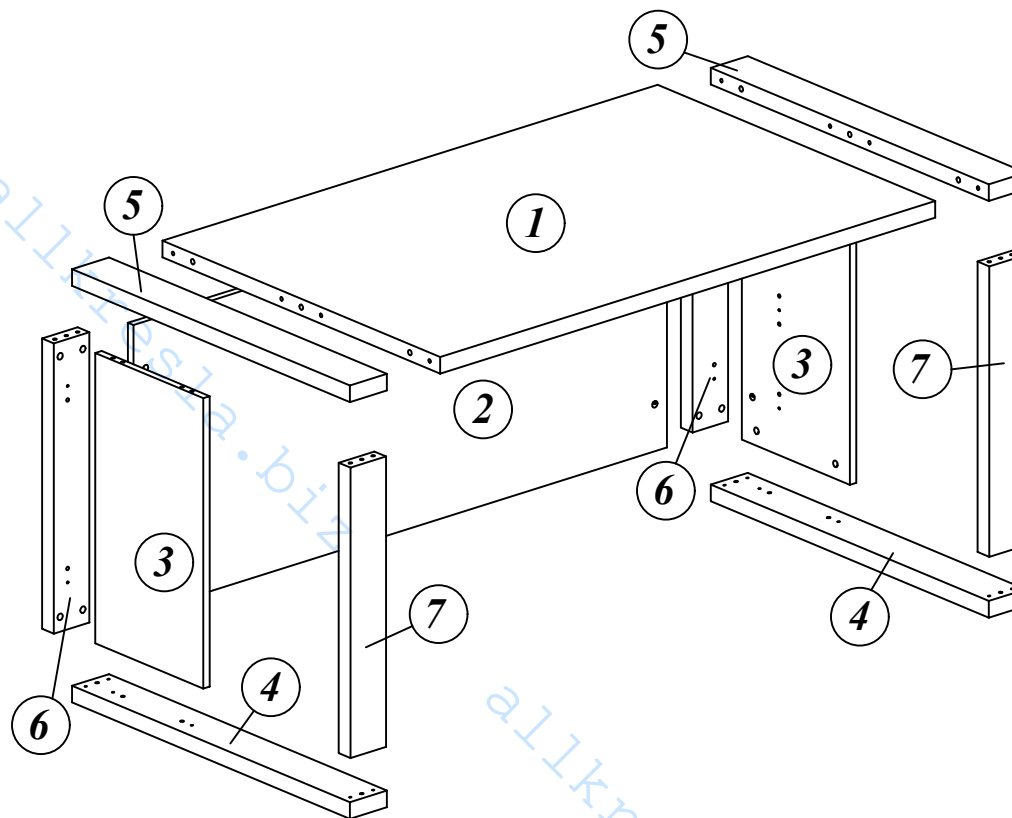
**Габариты:**

AST 169 H 1600x900x750 мм

AST 189 H 1800x900x750 мм

AST 209 H 2000x900x750 мм

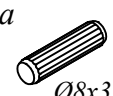
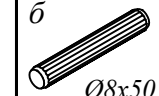
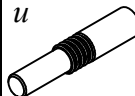



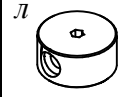
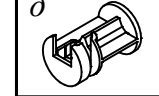
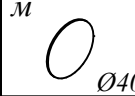
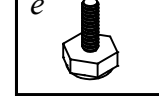
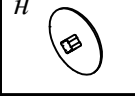
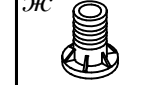

**Схема сборки  
Стол руководителя  
AST 169 H, AST 189 H, AST 209 H**



**Комплектация деталей:**

- 1. Столешница 1 шт
- 2. Царга 1 шт
- 3. Экран 2 шт
- 4. Панель нижняя 2 шт
- 5. Панель верхняя 2 шт
- 6. Опора левая 2 шт
- 7. Опора правая 2 шт

**Комплектация фурнитуры:**

 а 24 шт.			
 б 8 шт.	 и 6 шт.		
 в 35 шт.	 к 6 шт.		
 г 19 шт.	 л 12 шт.		
 д 16 шт.	 м 12 шт.		
 е 4 шт.	 н 35 шт.		
 ж 4 шт.	 п 1 шт.		

**ВНИМАНИЕ!!!**

Предприятие-изготовитель оставляет за собой право вносить изменения в конструкцию и применять фурнитуру, отличающуюся от указанной в схеме сборки, но не ведущие к ухудшению качества и кардинальному изменению внешнего вида изделия.

Деталь №4 - 2 штуки  
Деталь №5 - 2 штуки

**Этап 1**

1

б л

б	в	л
x8	x3	x6

**Этап 2**

2

а 2

а	2
x4	x7

**Этап 3**

3

Ж

4 5

в л

в	Ж	л
x24	x4	x6

**Этап 4**

Деталь №6 - 2 штуки  
Деталь №7 - 2 штуки

6 7

а б д

а	а
x8	x12
б	б
x4	x4
д	2
x16	x12

**Этап 5**

Деталь №3 - 2 штуки

3

а б

**Этап 6**

4 6 7

а б

**Этап 7**

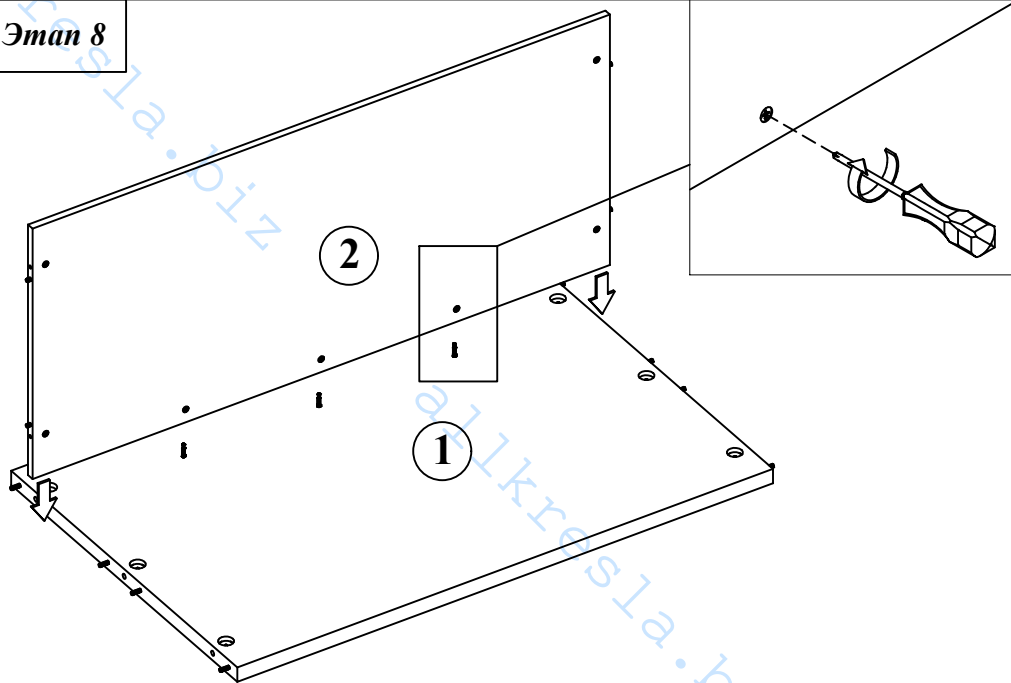
Правая опора стола, левая собирается зеркально

е

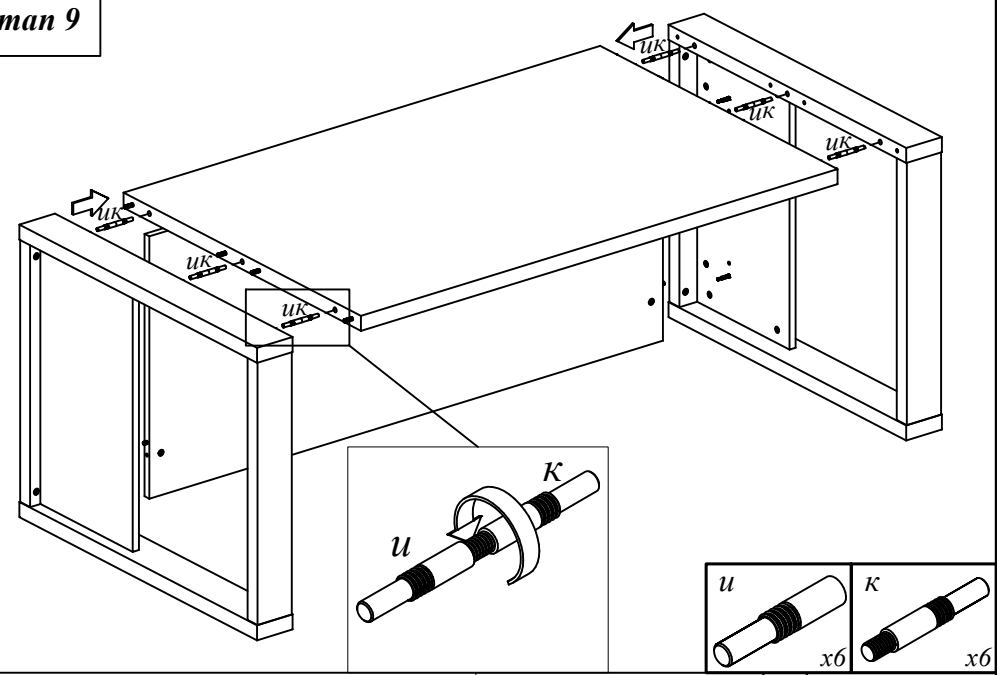
е

е
x4

Этап 8



Этап 9



Этап 10

