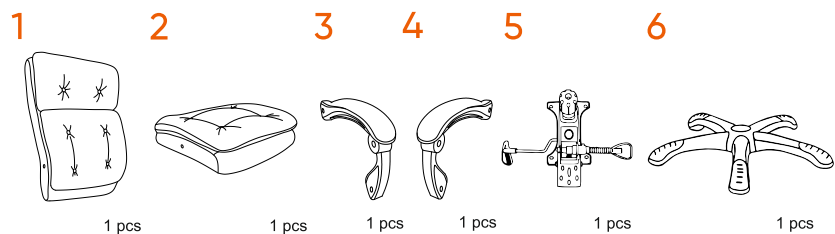


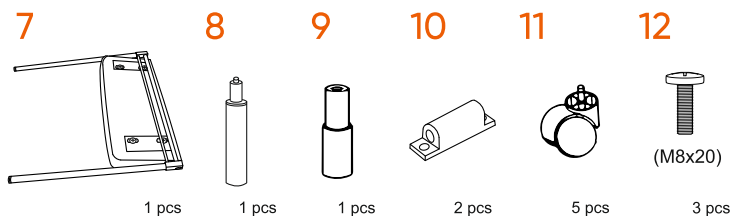


# Chairman Home 442

**RU** ИНСТРУКЦИЯ ПО СБОРКЕ  
**EN** ASSEMBLY INSTRUCTIONS  
**DE** AUFBAUANLEITUNG  
**FR** INSTRUCTIONS DE MONTAGE  
**IT** MANUALE D'USO  
**ES** INSTRUCCIONES DE MONTAJE  
**CZ** NÁVOD K MONTÁŽI  
**KZ** ЖИНАУ ЖӨНІНДЕГІ НҰСҚАУЛЫҚ



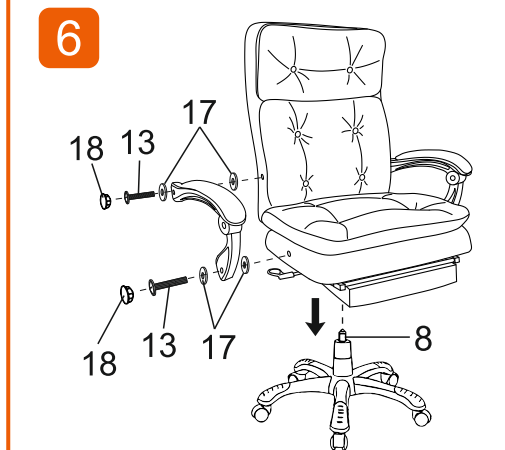
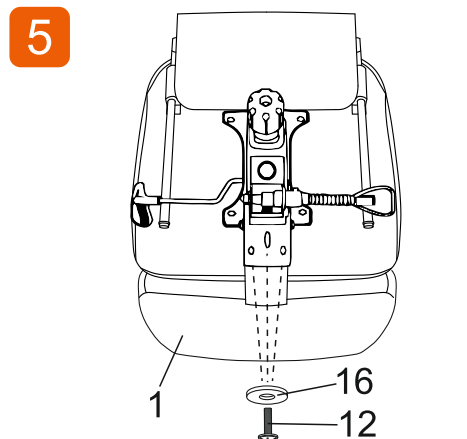
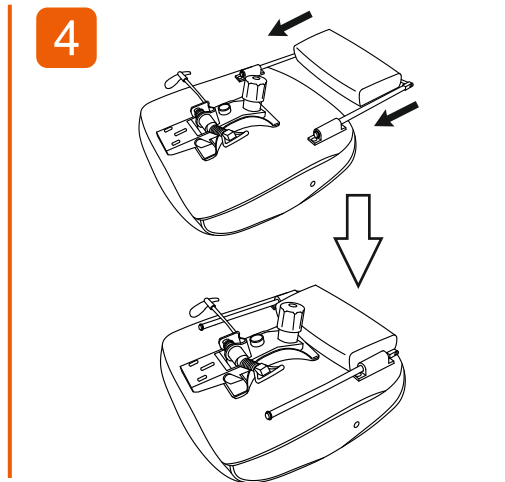
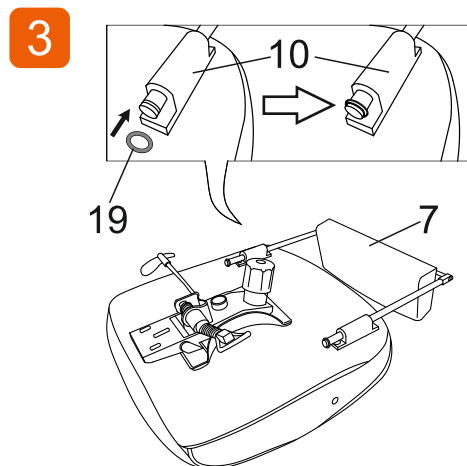
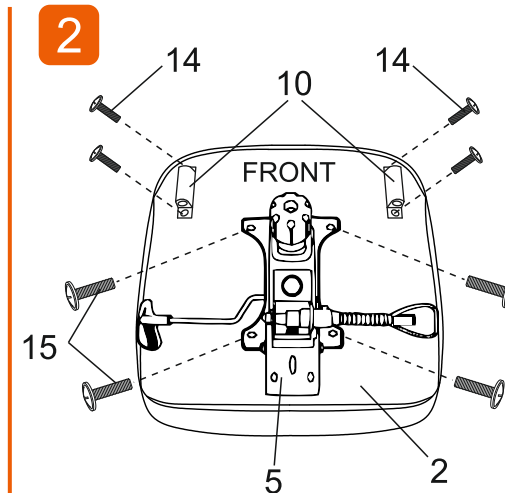
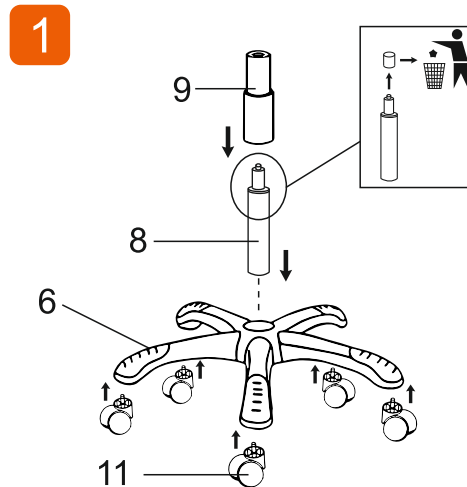
- 13** (M6x35) 4 pcs
- 14** (M6x25) 4 pcs
- 15** (M6x20) 4 pcs

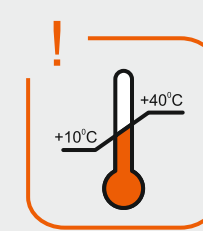
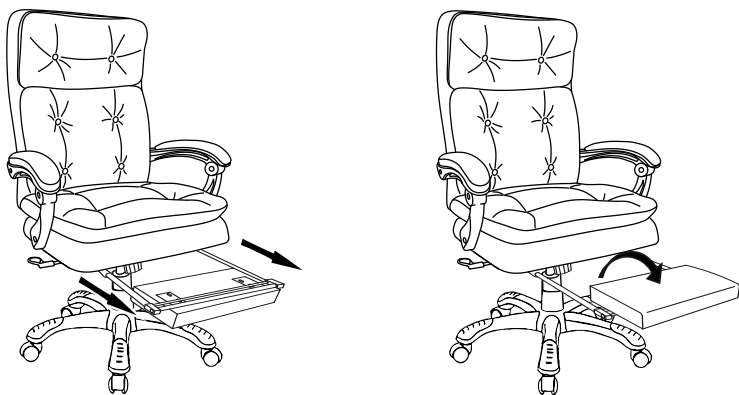
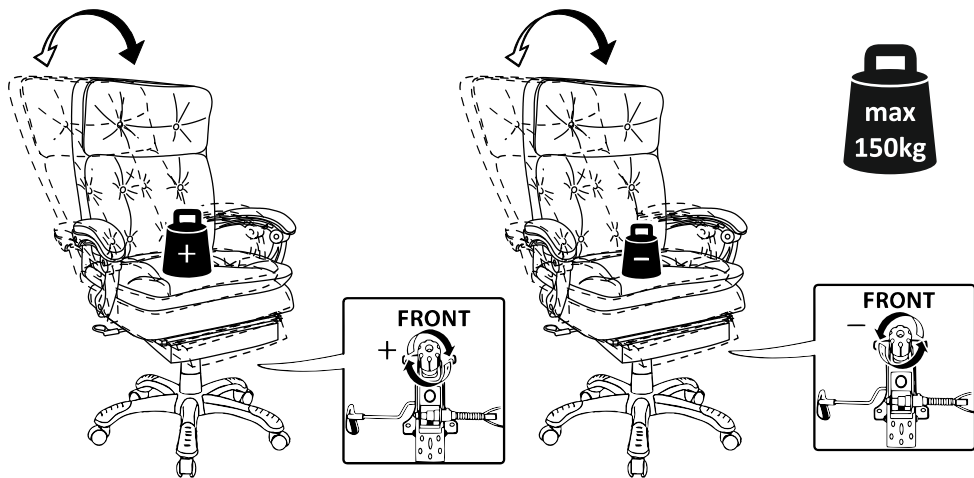
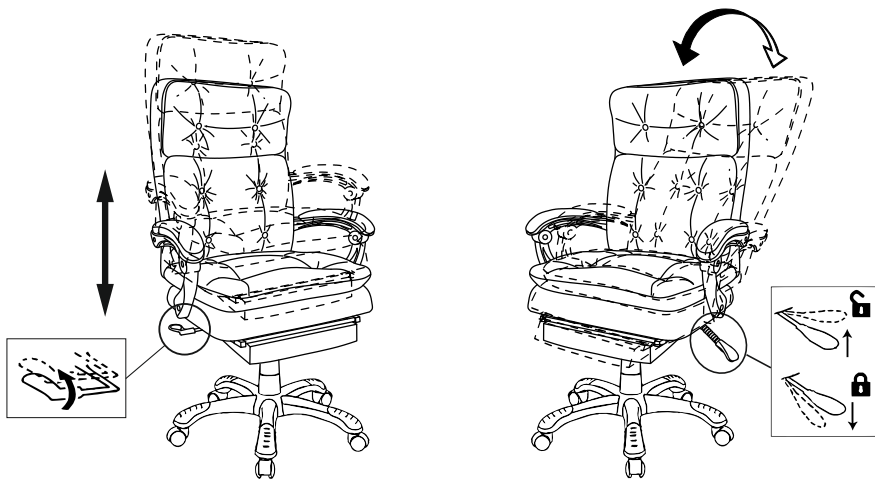


- 16** 3 pcs
- 17** 8 pcs
- 18** 4 pcs
- 19** 2 pcs



**STEP 1**  
 ↓  
**STEP 2**





**CHAIRMAN**  
ПОМОГАЕТ РАБОТАТЬ

chairman.ru

info@chairman.ru

vk.com/chairman\_chairs