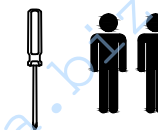
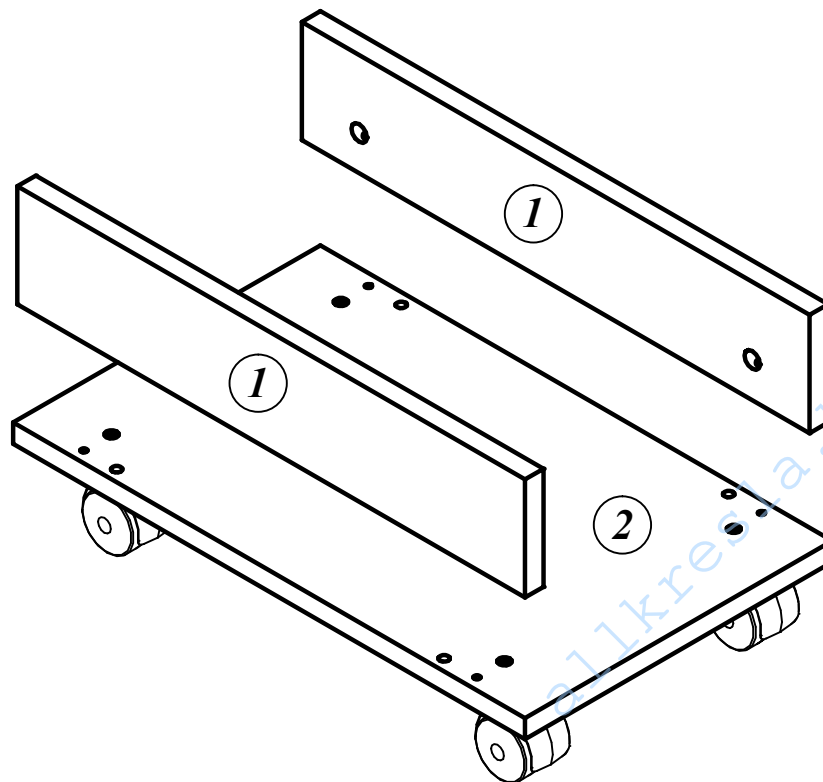


Габаритные размеры:
OSS 500 - 500x300x180 мм

Схема сборки OSS 500 Подставка под системный блок



Комплектация деталей:

- 1. Стенка боковая 2шт
- 2. Дно 1шт

Комплектация фурнитуры:

а		4 шт.
б		4 шт.
в		4 шт.
г		4 шт.
д		4 шт.
е		2 шт.
ж		2 шт.
и		4 шт.

ВНИМАНИЕ!!!

Предприятие-изготовитель оставляет за собой право вносить изменения в конструкцию и применять фурнитуру, отличающуюся от указанной в схеме сборки, но не ведущие к ухудшению качества и кардинальному изменению внешнего вида изделия.

