



## Схема сборки столов руководителя TCT 189(L/R); TCT 209(L/R); TCT 229(L/R)

### Габариты:

TCT 189 (L/R) 1800x900x750  
TCT 209 (L/R) 2000x900x750  
TCT 229 (L/R) 2200x900x750

### Комплектация деталей:

- |                                 |     |
|---------------------------------|-----|
| 1. Столешница                   | 1шт |
| 2. Стенка боковая большая (L/R) | 1шт |
| 3. Планка декоративная          | 2шт |
| 4. Столешница малая             | 1шт |
| 5. Стенка боковая малая (L/R)   | 1шт |
| 6. Царга                        | 1шт |
| 7. Планка                       | 1шт |

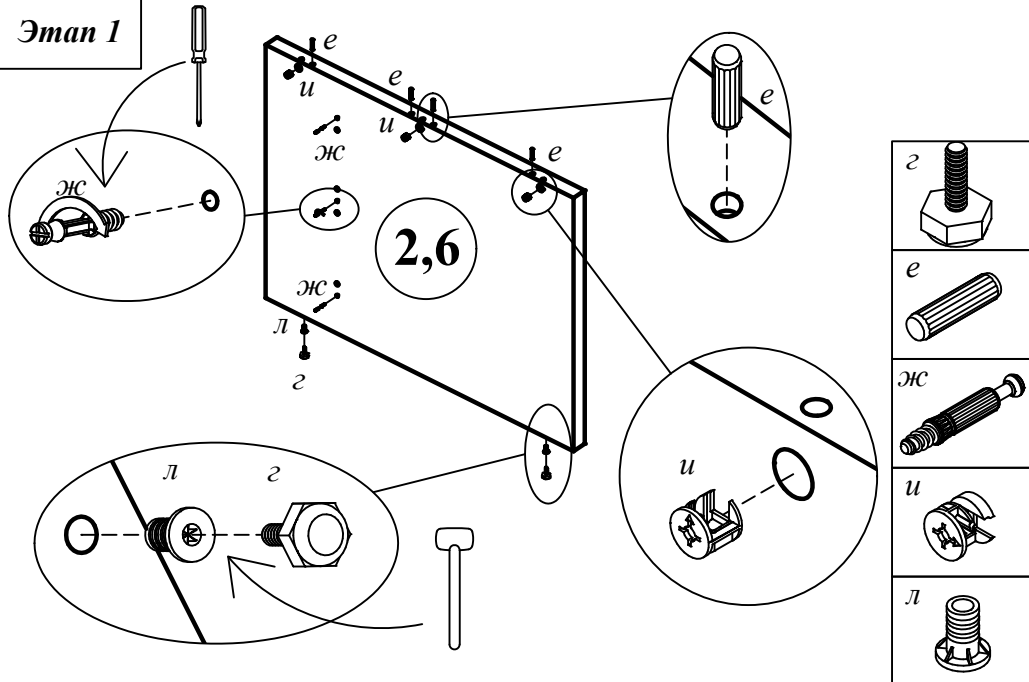
### Комплектация фурнитуры:

а		2 шт.	е		24 шт.
б		1 шт.	ж		14 шт.
в		4 шт.	и		14 шт.
з		5 шт.	к		14 шт.
д		4 шт.	л		5 шт.

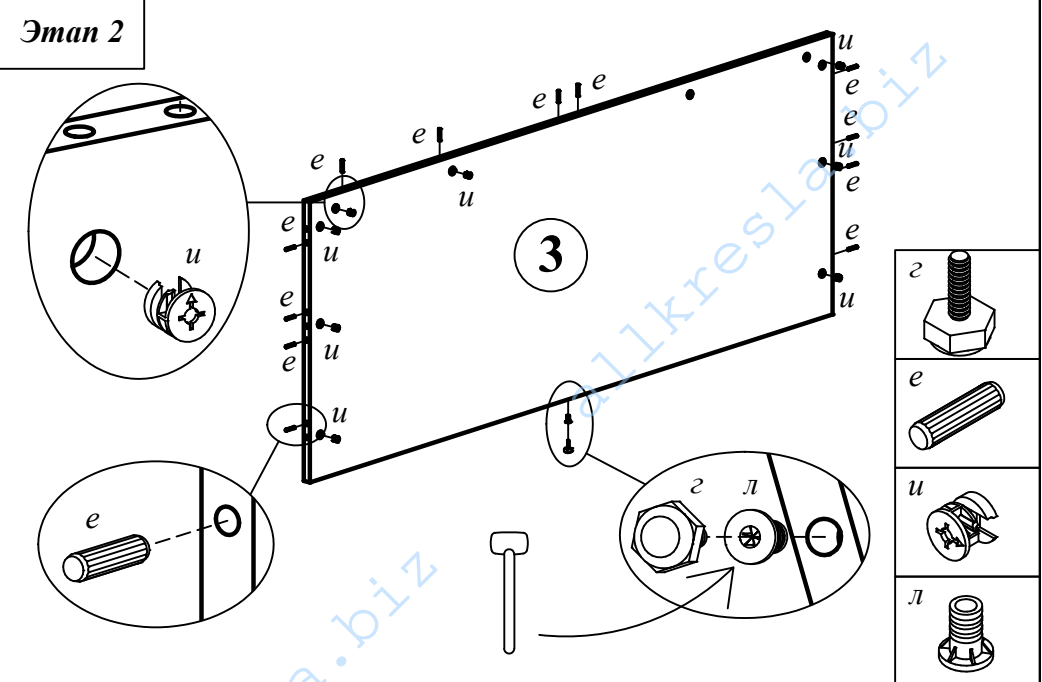
### ВНИМАНИЕ!!!

Предприятие-изготовитель оставляет за собой право вносить изменения в конструкцию и применять фурнитуру, отличающуюся от указанной в схеме сборки, но не ведущие к ухудшению качества и кардинальному изменению внешнего вида изделия.

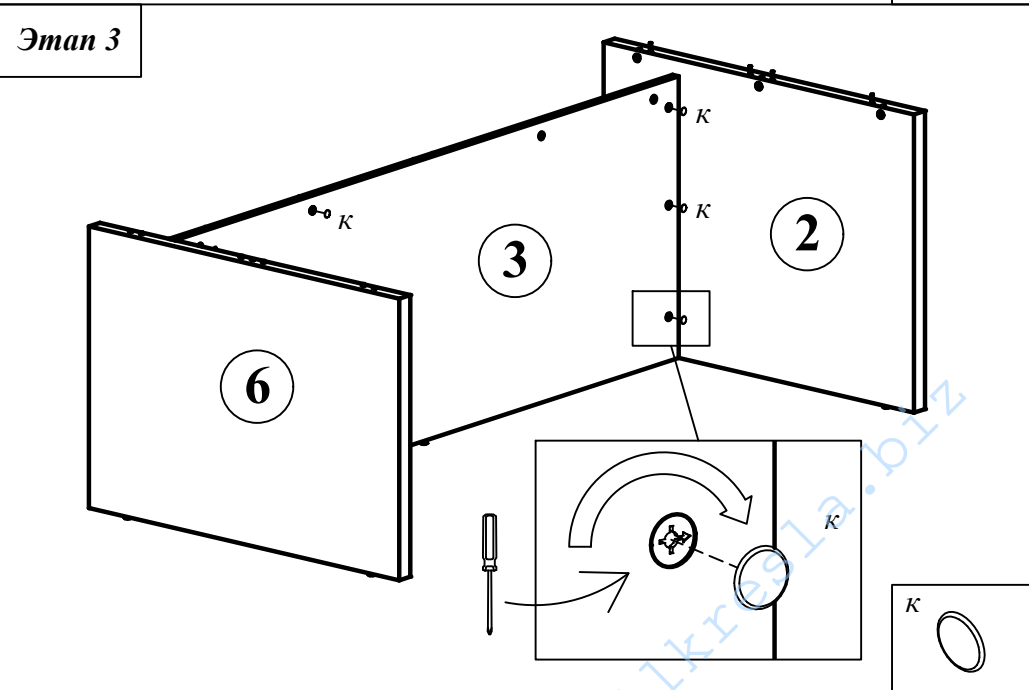
Этап 1



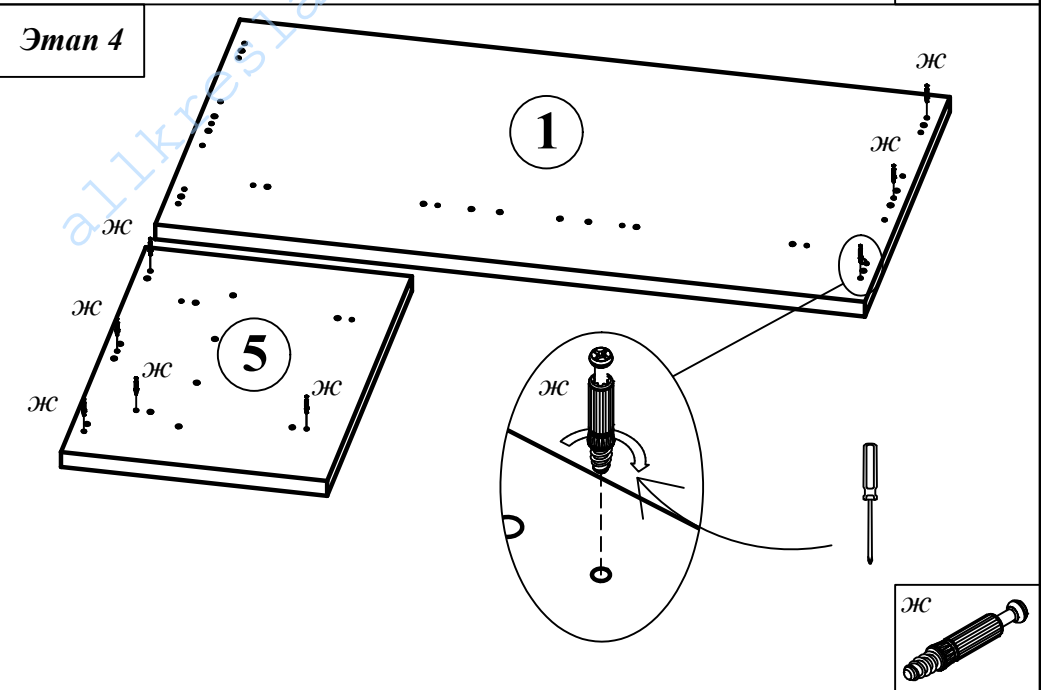
Этап 2



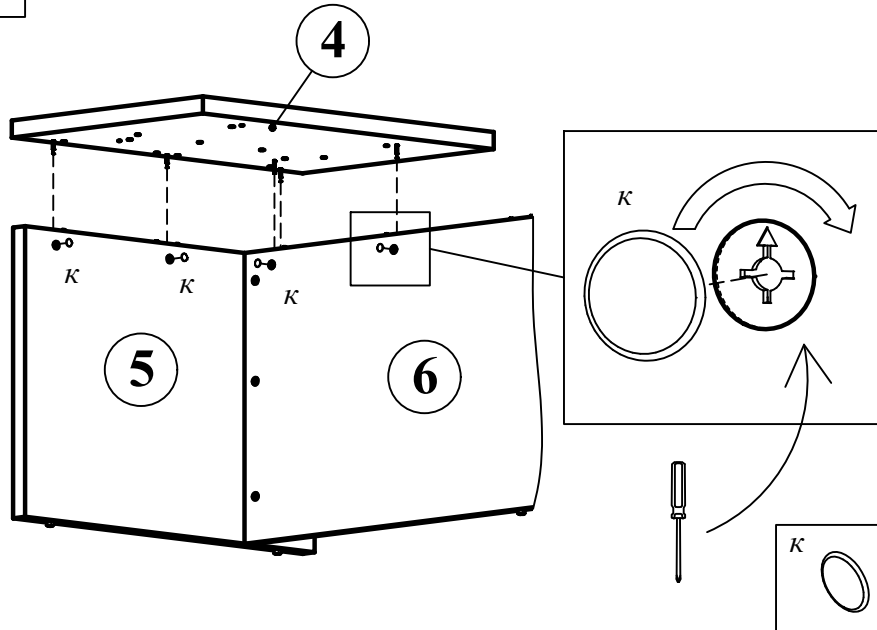
Этап 3



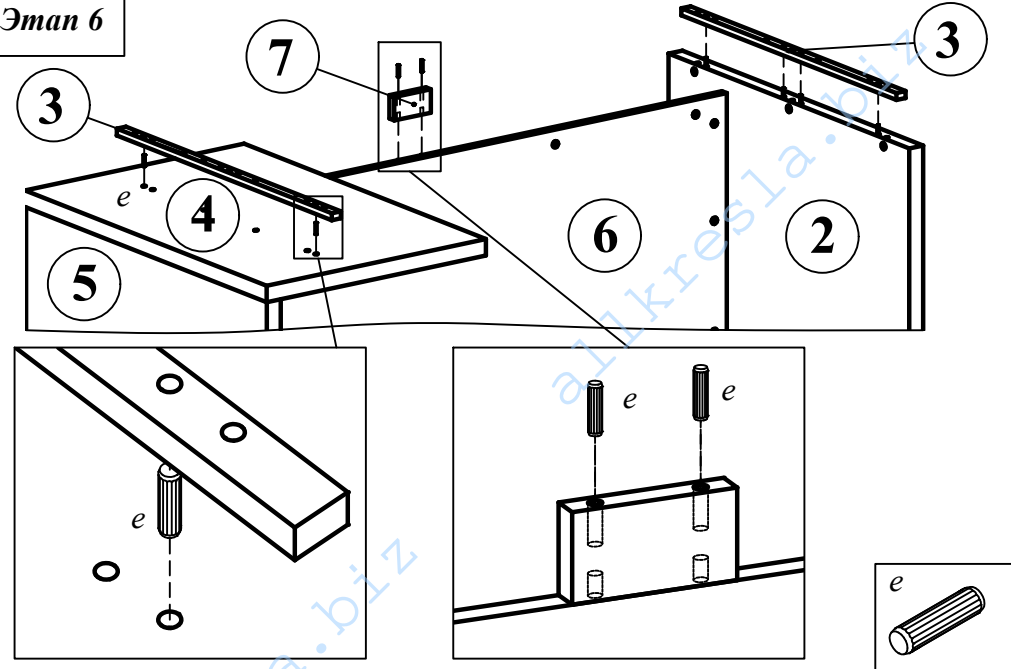
Этап 4



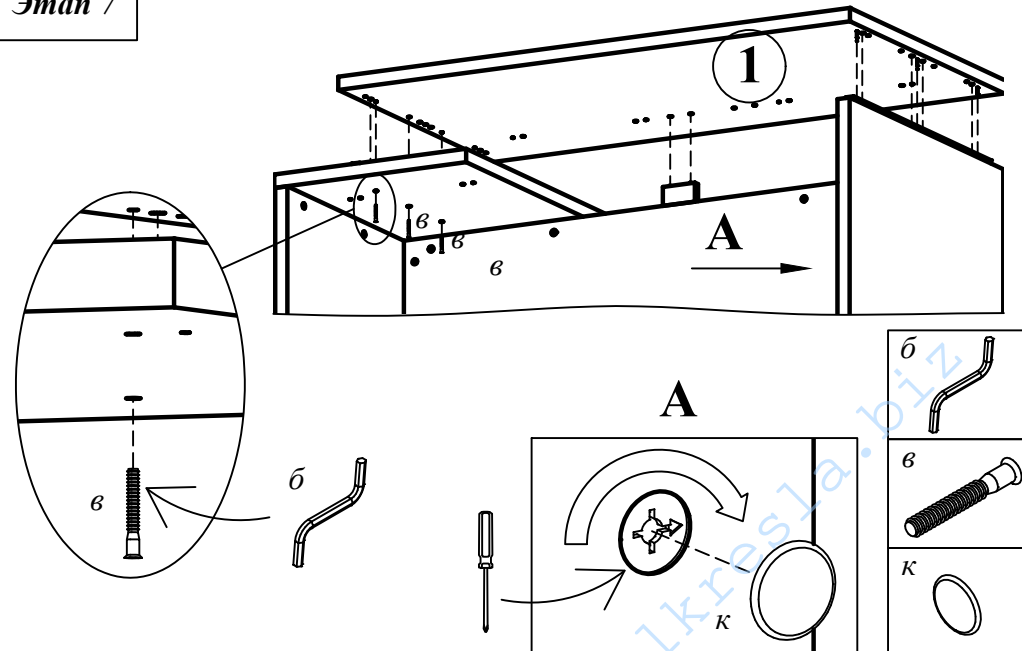
Этап 5



Этап 6



Этап 7



Этап 8

