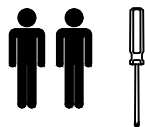
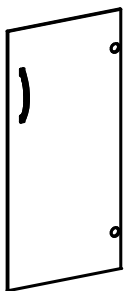


Схема сборки Дверь стеклянная С 3



Комплектация деталей:
Дверь (766x362x4 мм) 1шт

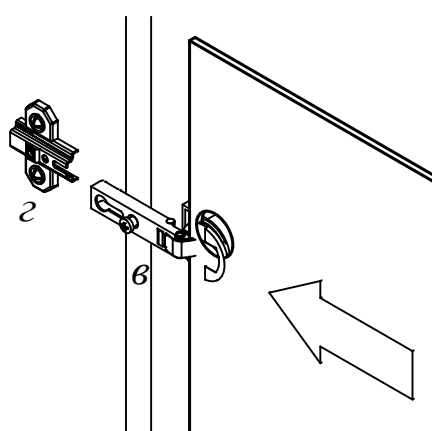
Комплектация фурнитуры:

<i>а</i>		1 шт.	<i>з</i>		2 шт.
<i>б</i>	 M4x22	2 шт.	<i>д</i>	 6,3x16	4 шт.
<i>в</i>		2 шт.	<i>е</i>		2 шт.

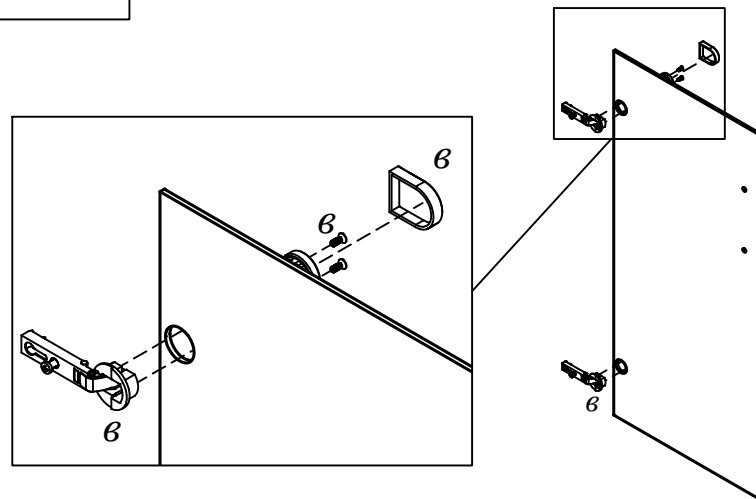
ВНИМАНИЕ!!!

Предприятие-изготовитель оставляет за собой право вносить изменения в конструкцию и применять фурнитуру, отличающуюся от указанной в схеме сборки, но не ведущие к ухудшению качества и кардинальному изменению внешнего вида изделия.

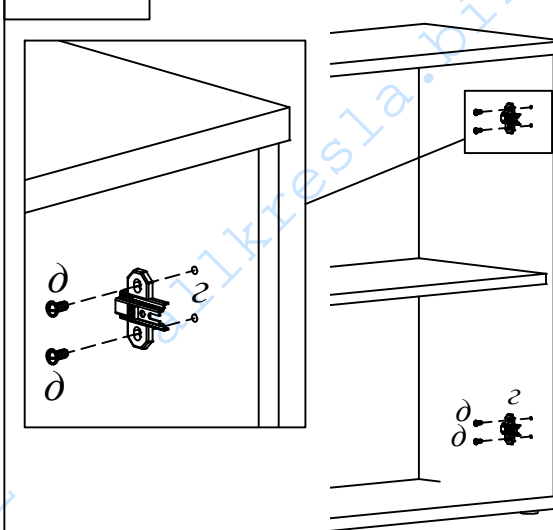
Этап 3



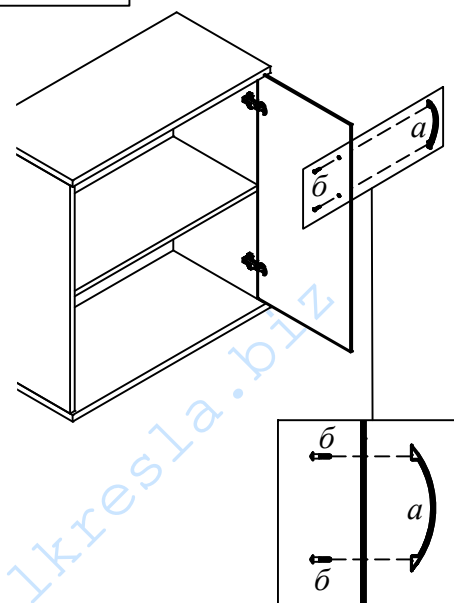
Этап 1



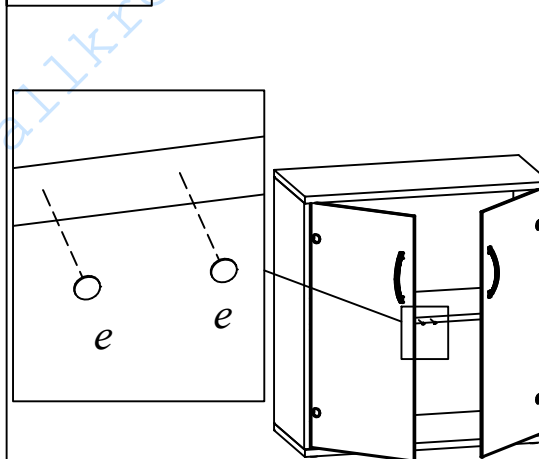
Этап 2



Этап 4



Этап 5



Этап 6

