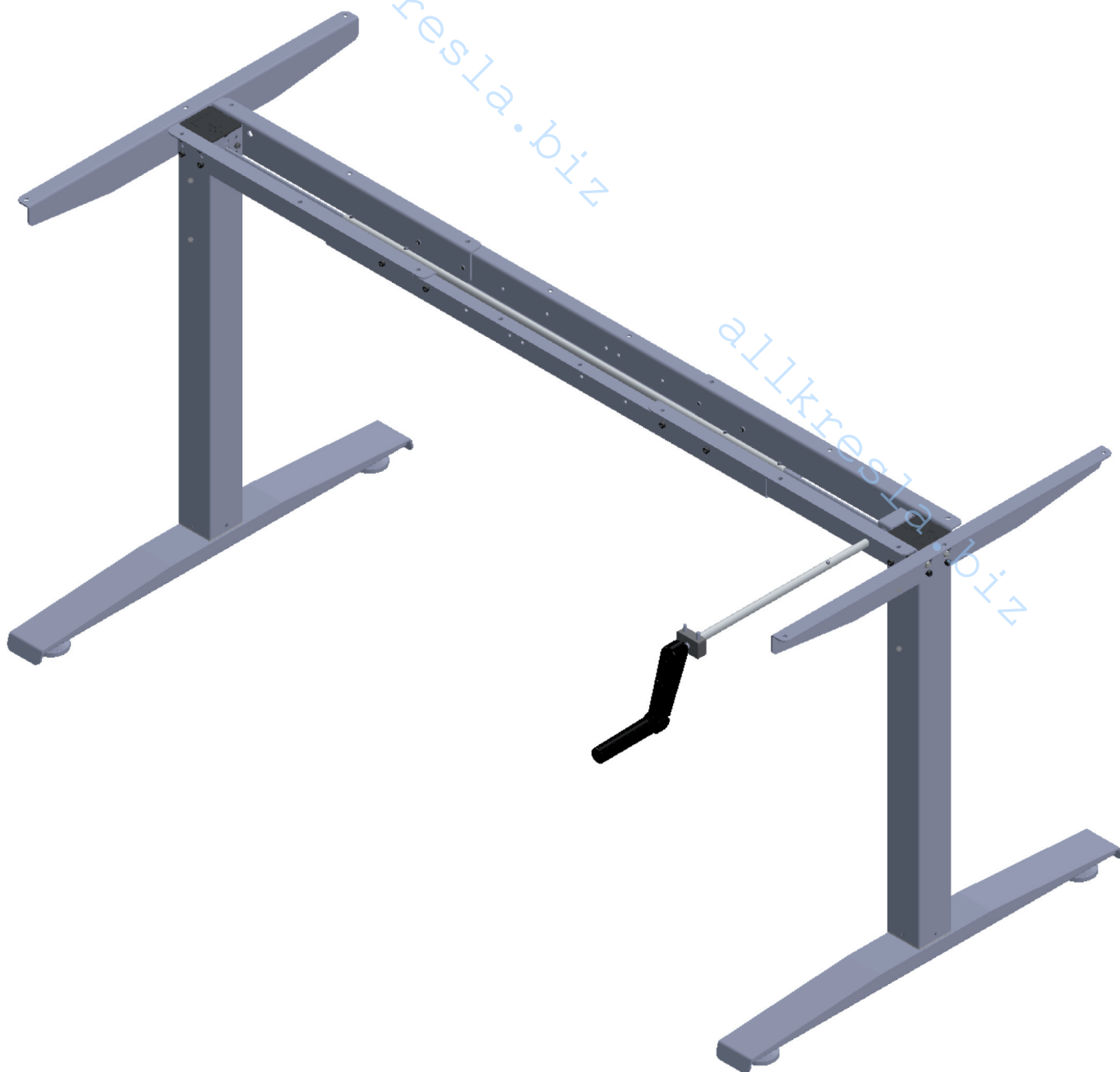
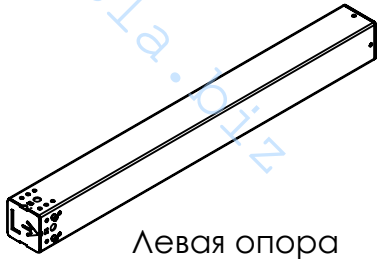


Схема сборки регулируемой опоры

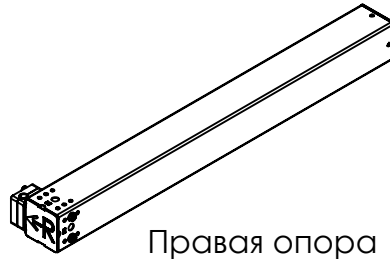
Модель : TF-2S32-H



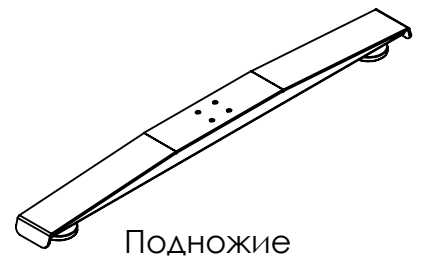
Комплектация деталей:



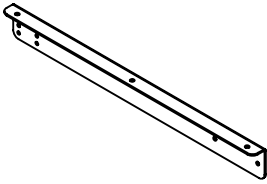
Левая опора
кол-во: 1шт



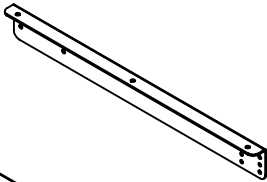
Правая опора
кол-во: 1шт



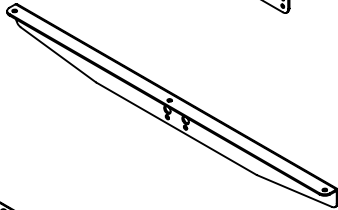
Подножие
кол-во: 2шт



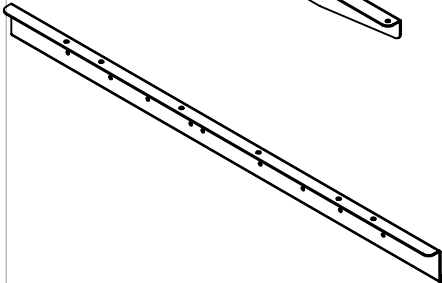
Пластина левая
кол-во: 2шт



Пластина правая
кол-во: 2шт



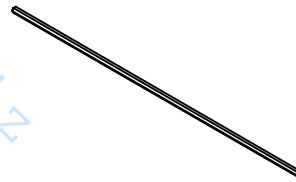
Боковая пластина
кол-во: 2шт



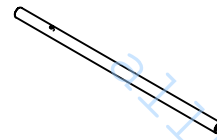
Центральная пластина
кол-во: 2шт



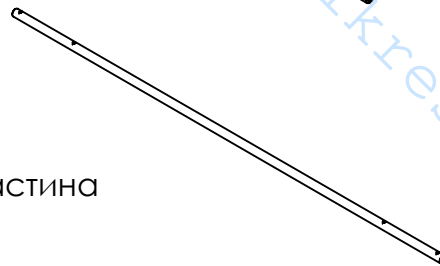
Ось шестигранная
L175mm
кол-во: 1шт



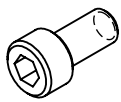
Ось шестигранная
L430mm
кол-во: 2шт



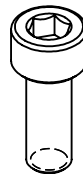
Ось L300mm
кол-во: 1шт



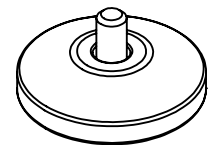
Ось L800mm
кол-во: 1шт



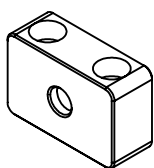
Винт M5
кол-во: 32шт



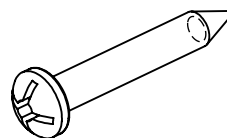
Винт M6 X L16
кол-во: 8шт



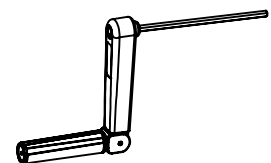
Опора регулируемая
кол-во: 4шт



Держатель оси
кол-во: 1шт



Саморез
5 X L30
кол-во: 2шт

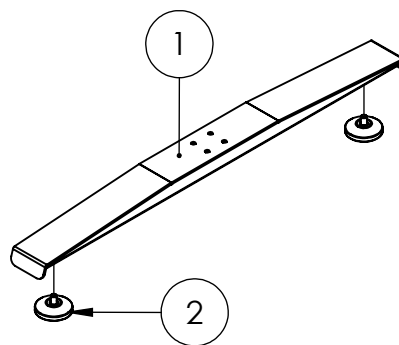


Рукоятка
кол-во: 1шт

Сборка левой опоры

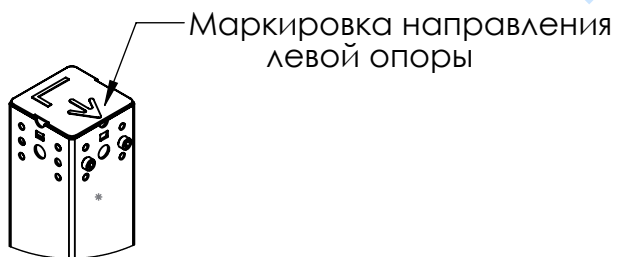
Шаг 1 : Установка регулируемых опор

| № | Название | КОЛ-ВО |
|---|--------------------|--------|
| 1 | Подножие | 1 |
| 2 | Опора регулируемая | 2 |

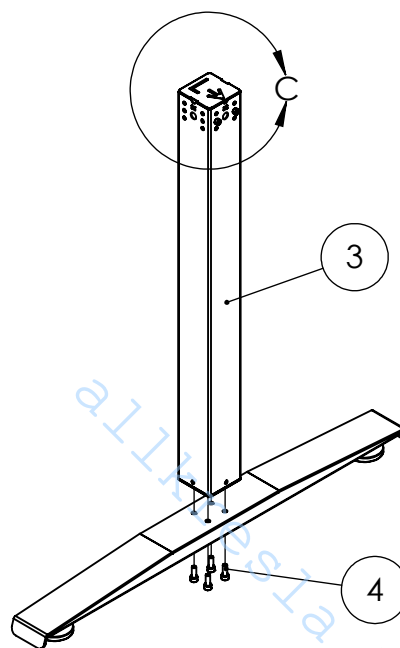


Шаг 2 : Установка подножья

| № | Название | КОЛ-ВО |
|---|-------------|--------|
| 3 | Левая опора | 1 |
| 4 | Винт М6 | 4 |

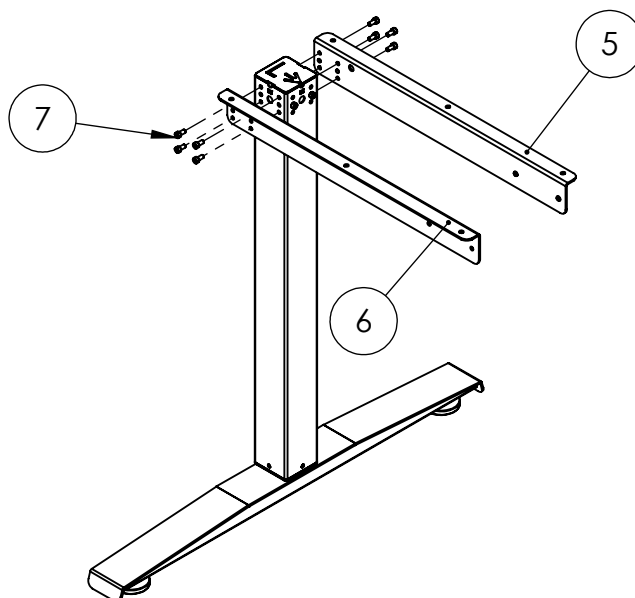


Детализировка: С
Масштаб 1 : 5



Шаг 3 : Установка пластин на левую опору

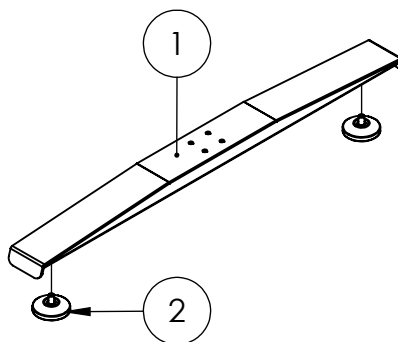
| № | Название | КОЛ-ВО |
|---|-----------------|--------|
| 5 | Пластина левая | 1 |
| 6 | Пластина правая | 1 |
| 7 | Винт М5 | 8 |



Сборка правой опоры

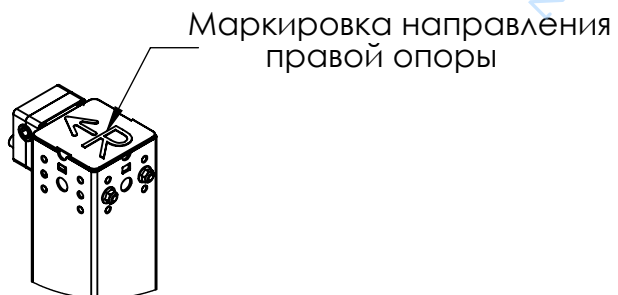
Шаг 1 : Установка регулируемых опор

| № | Название | КОЛ-ВО |
|---|--------------------|--------|
| 1 | Подножие | 1 |
| 2 | Опора регулируемая | 2 |

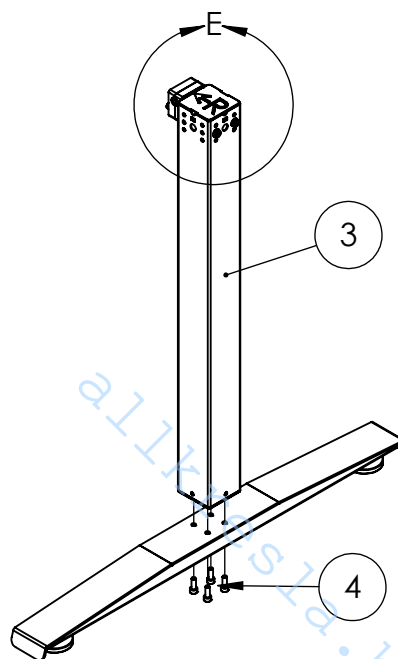


Шаг 2 : Установка подножья

| № | Название | КОЛ-ВО |
|---|--------------|--------|
| 3 | Правая опора | 1 |
| 4 | Винт М6 | 4 |

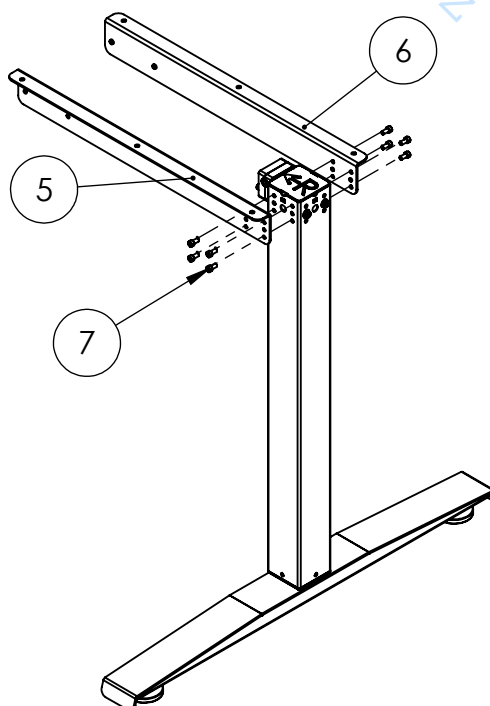


Детализровка: С
Масштаб 1 : 5



Шаг 3 : Установка пластин на правую опору

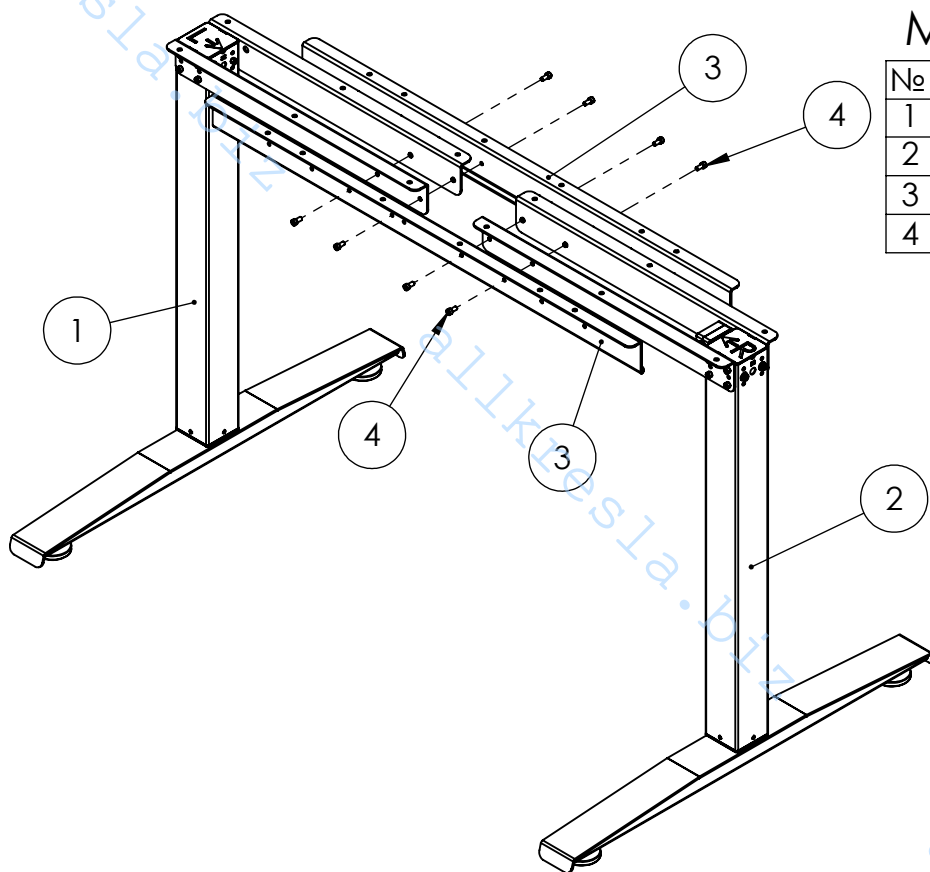
| № | Название | КОЛ-ВО |
|---|-----------------|--------|
| 5 | Пластина левая | 1 |
| 6 | Пластина правая | 1 |
| 7 | Винт М5 | 8 |



Соединение левой и правой опоры

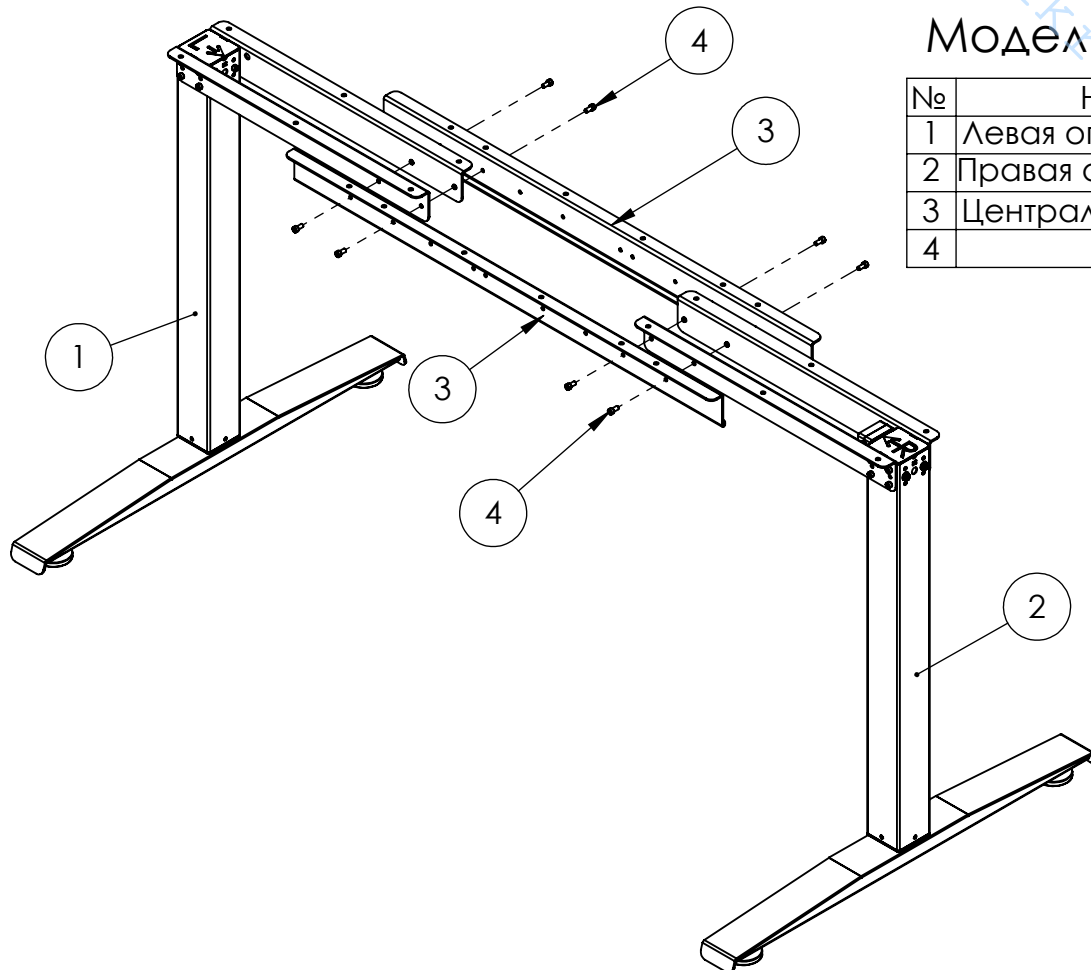
Модель 122см

| № | Название | КОЛ-ВО |
|---|-----------------------|--------|
| 1 | Левая опора в сборке | 1 |
| 2 | Правая опора в сборке | 1 |
| 3 | Центральная пластина | 2 |
| 4 | Винт М5 | 8 |



Модель 152см

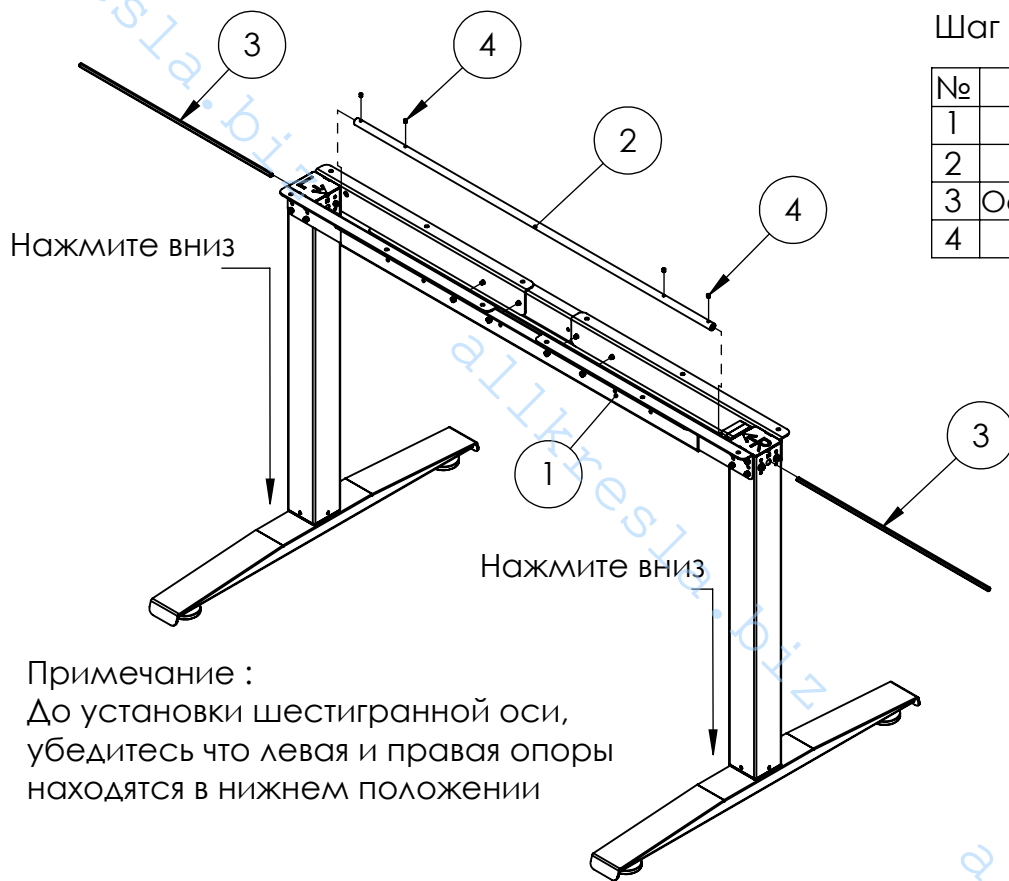
| № | Название | КОЛ-ВО |
|---|-----------------------|--------|
| 1 | Левая опора в сборке | 1 |
| 2 | Правая опора в сборке | 1 |
| 3 | Центральная пластина | 2 |
| 4 | Винт М5 | 8 |



Установка подъемного механизма и боковых пластин (модель 122см)

Шаг 1 : Установка оси

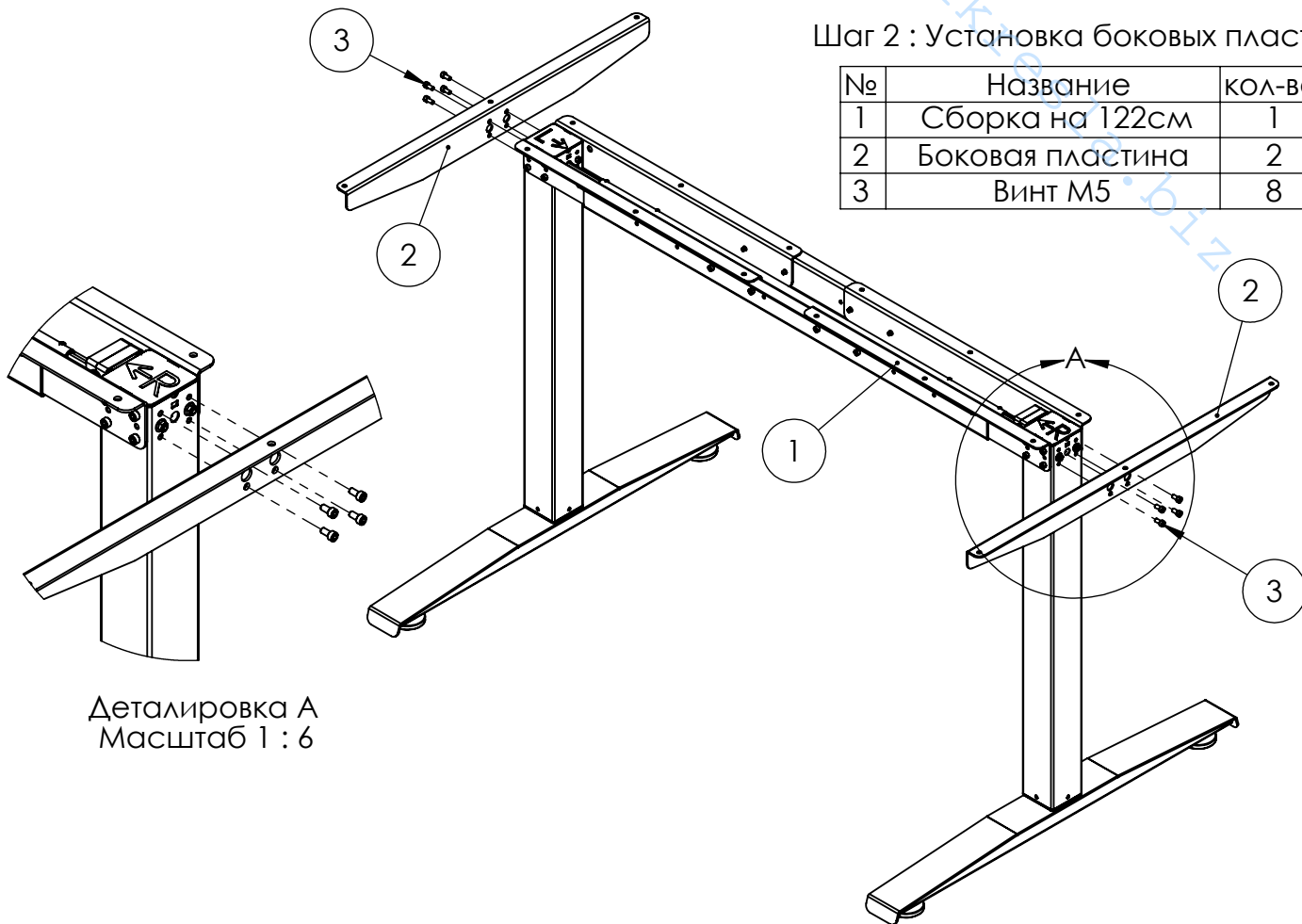
| № | Название | КОЛ-ВО |
|---|-----------------------|--------|
| 1 | Сборка на 122см | 1 |
| 2 | Ось L800 | 1 |
| 3 | Ось шестигранная L430 | 2 |
| 4 | Набор винтов M5 | 4 |



Примечание :
До установки шестигранной оси,
убедитесь что левая и правая опоры
находятся в нижнем положении

Шаг 2 : Установка боковых пластин

| № | Название | КОЛ-ВО |
|---|------------------|--------|
| 1 | Сборка на 122см | 1 |
| 2 | Боковая пластина | 2 |
| 3 | Винт M5 | 8 |

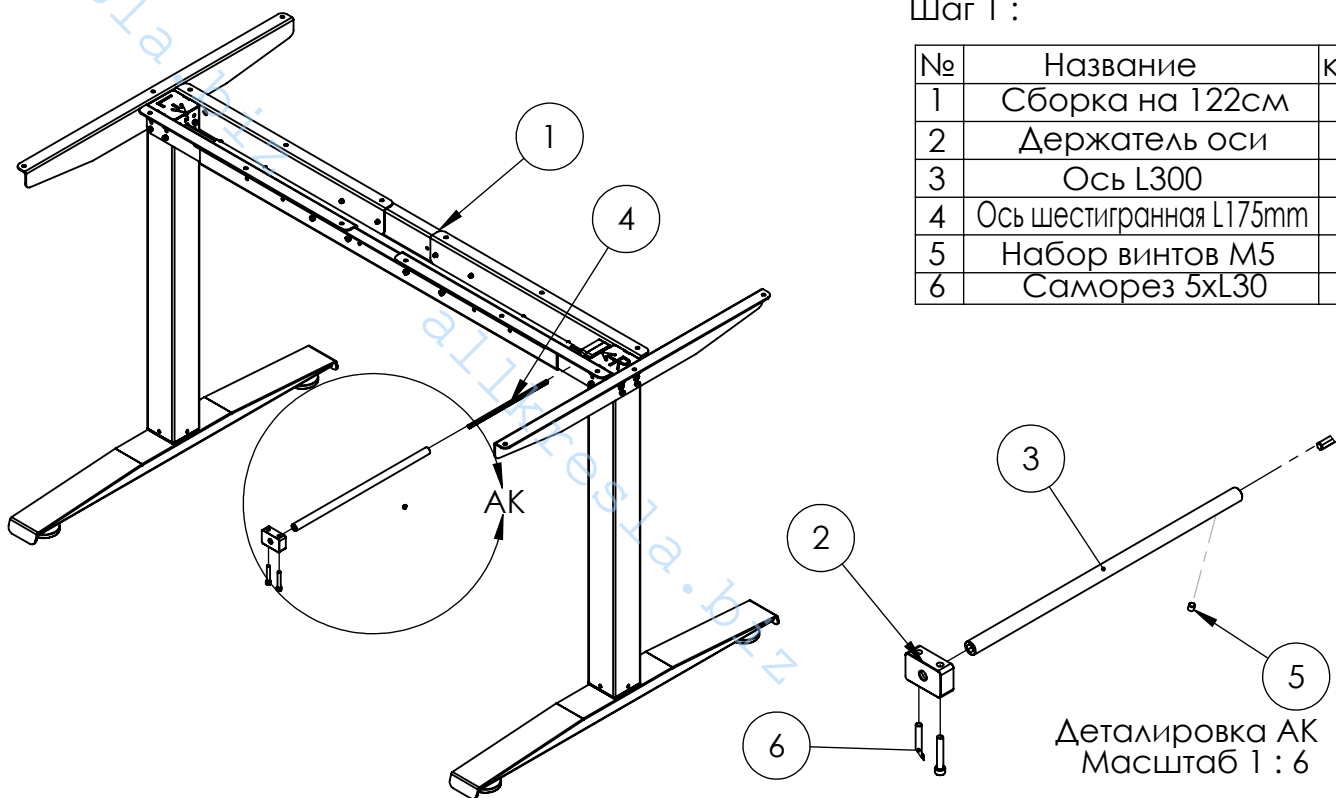


Детализровка А
Масштаб 1 : 6

Установка рукоятки (Модель 122см)

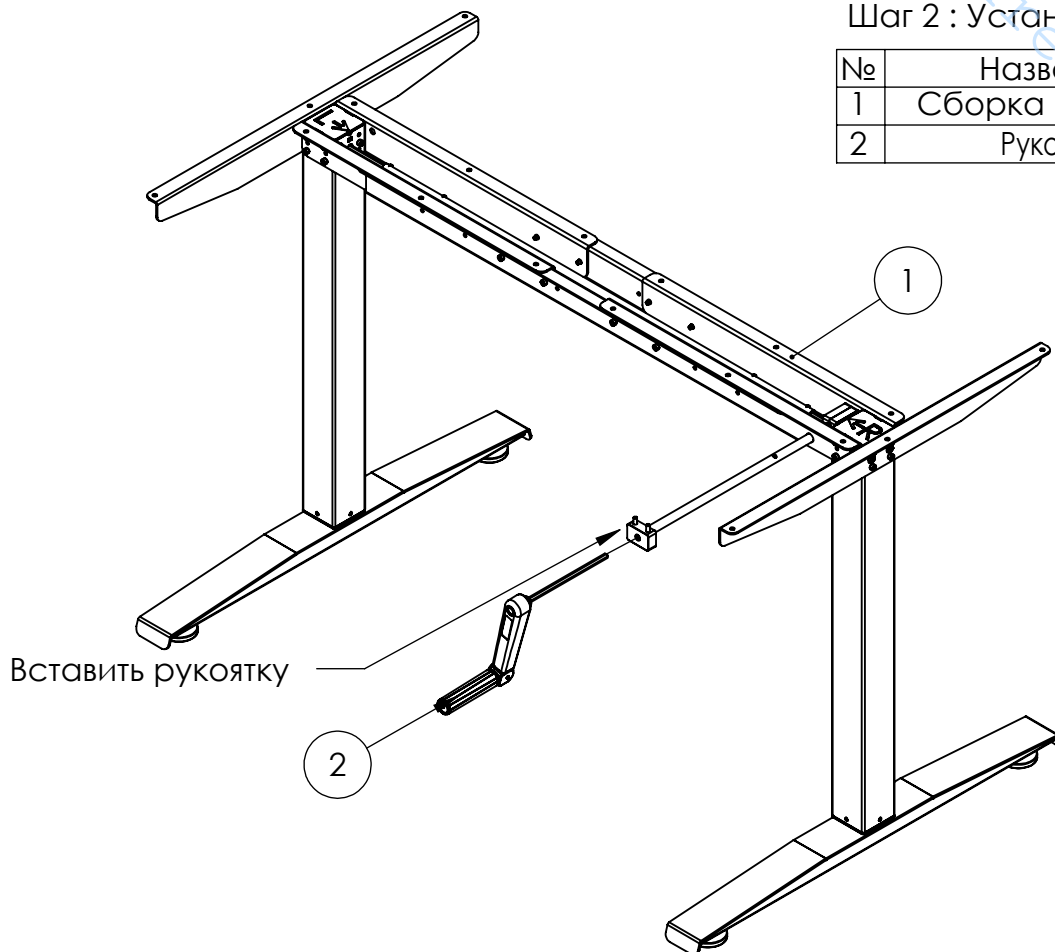
Шаг 1 :

| № | Название | КОЛ-ВО |
|---|-------------------------|--------|
| 1 | Сборка на 122см | 1 |
| 2 | Держатель оси | 1 |
| 3 | Ось L300 | 1 |
| 4 | Ось шестигранная L175mm | 1 |
| 5 | Набор винтов M5 | 1 |
| 6 | Саморез 5xL30 | 1 |



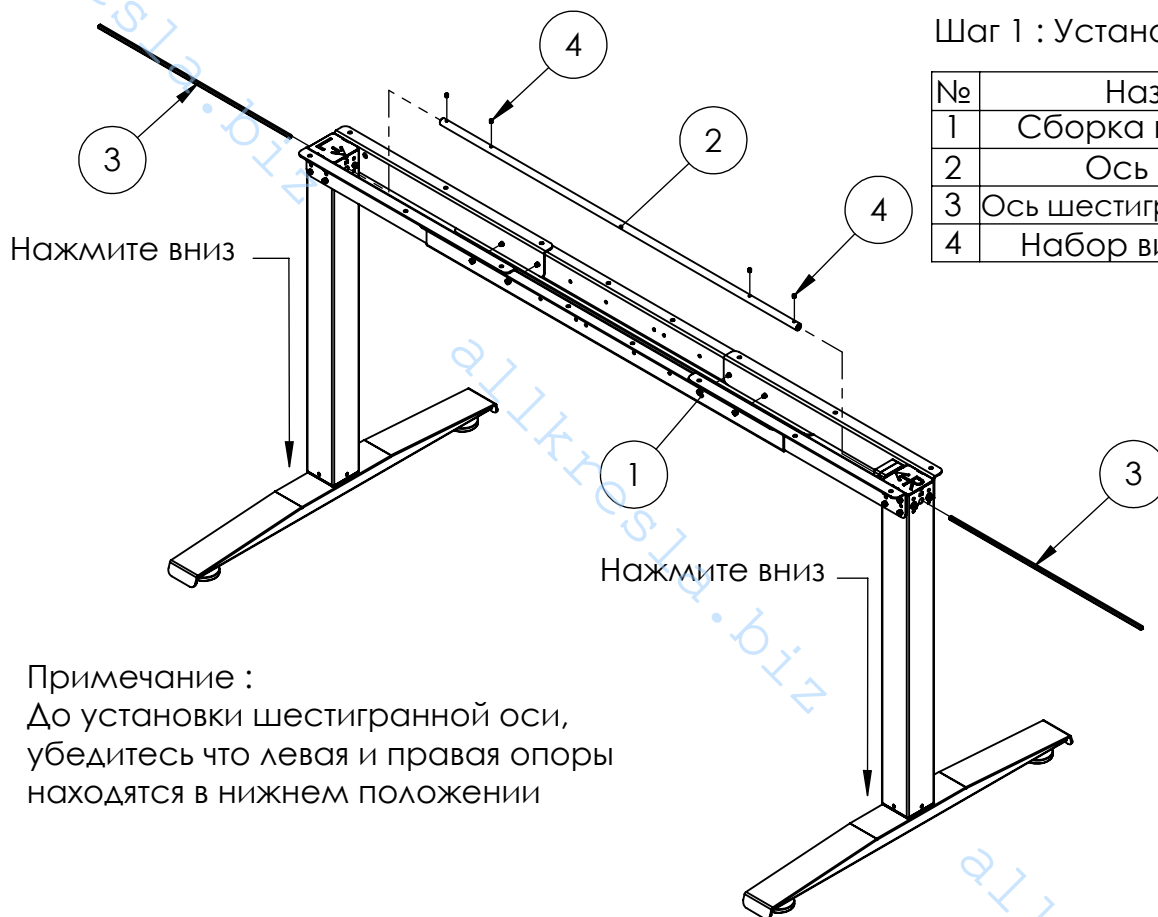
Шаг 2 : Установка рукоятки

| № | Название | КОЛ-ВО |
|---|-----------------|--------|
| 1 | Сборка на 122см | 1 |
| 2 | Рукоятка | 1 |



Установка подъемного механизма и боковых пластин (модель 152см)

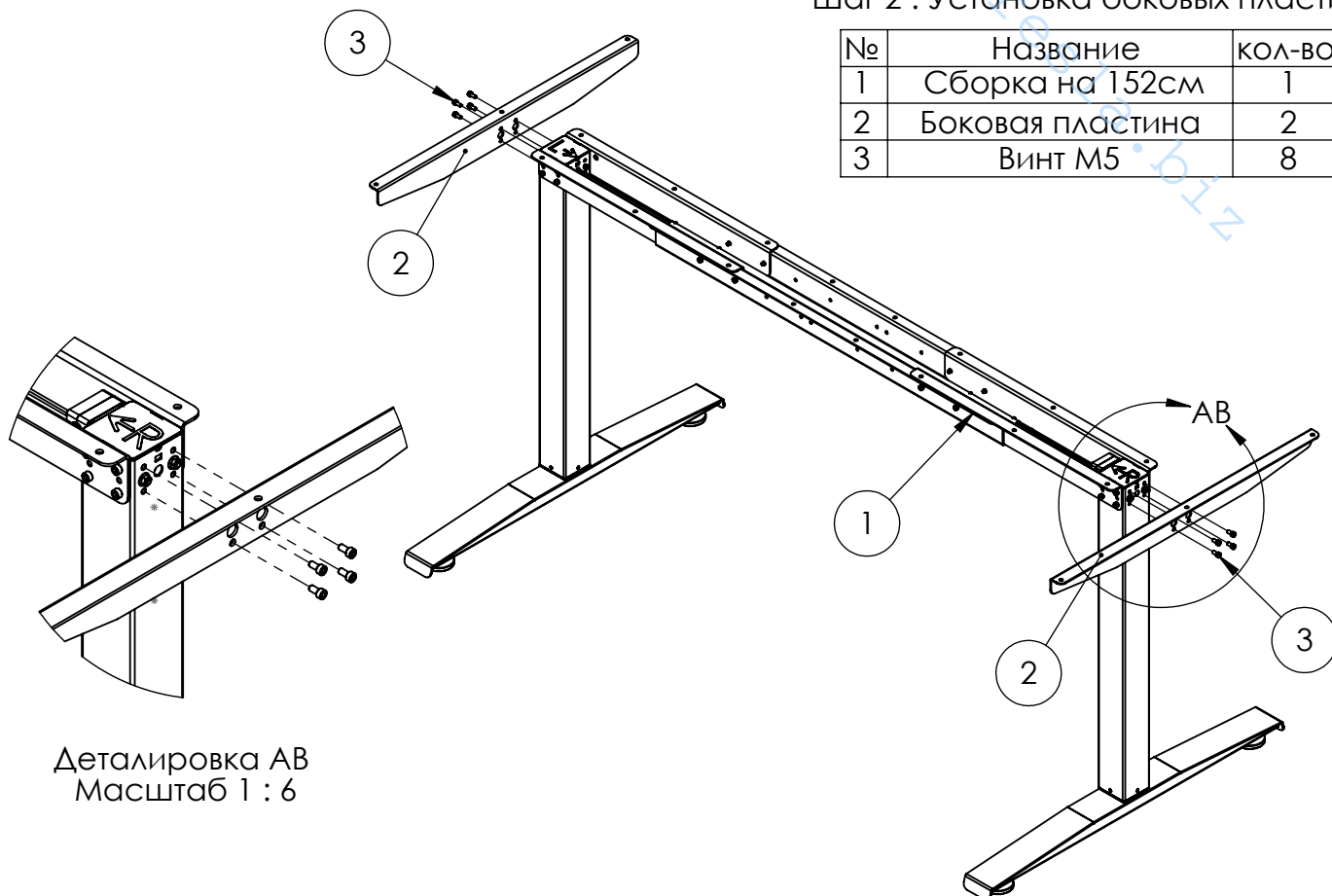
Шаг 1 : Установка оси



| № | Название | КОЛ-ВО |
|---|-----------------------|--------|
| 1 | Сборка на 152см | 1 |
| 2 | Ось L800 | 1 |
| 3 | Ось шестигранная L430 | 2 |
| 4 | Набор винтов M5 | 4 |

Примечание :
До установки шестигранной оси,
убедитесь что левая и правая опоры
находятся в нижнем положении

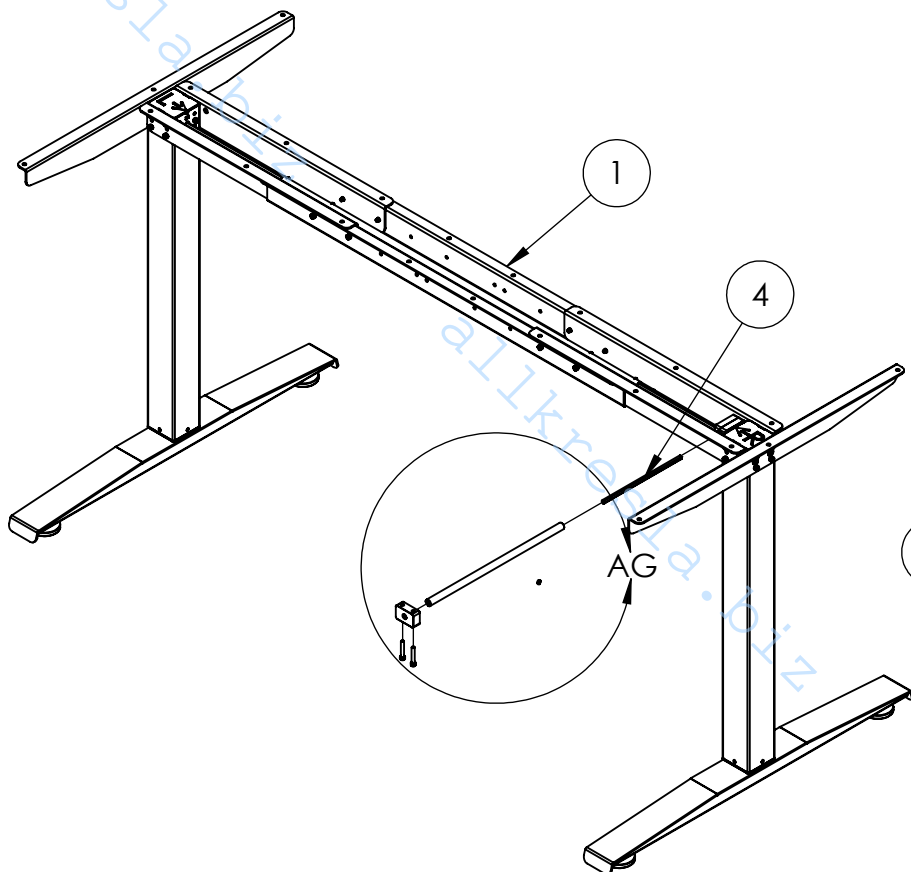
Шаг 2 : Установка боковых пластин



| № | Название | КОЛ-ВО |
|---|------------------|--------|
| 1 | Сборка на 152см | 1 |
| 2 | Боковая пластина | 2 |
| 3 | Винт M5 | 8 |

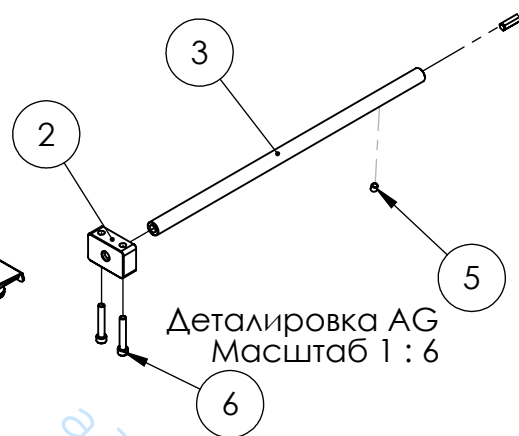
Детализровка АВ
Масштаб 1 : 6

Установка рукоятки (Модель 152см)



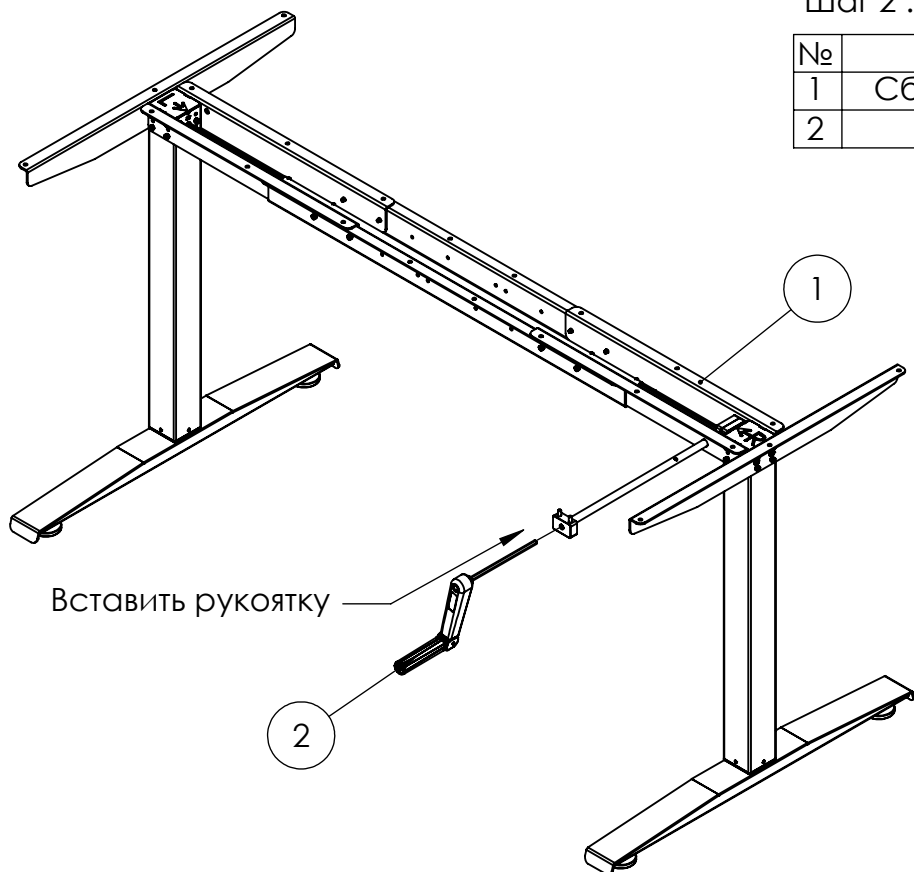
Шаг 1 :

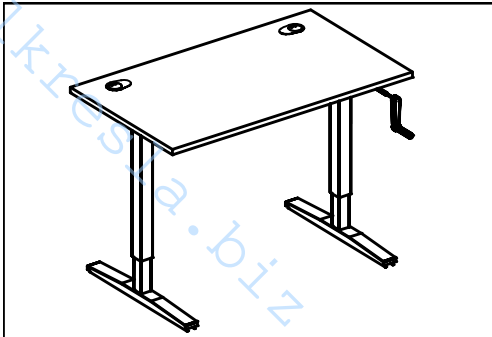
| № | Название | КОЛ-ВО |
|---|-------------------------|--------|
| 1 | Сборка на 152см | 1 |
| 2 | Держатель оси | 1 |
| 3 | Ось L300 | 1 |
| 4 | Ось шестигранная L175mm | 1 |
| 5 | Набор винтов M5 | 1 |
| 6 | Саморез 5xL30 | 2 |



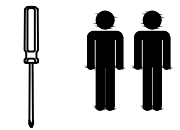
Шаг 2 : Установка рукоятки

| № | Название | КОЛ-ВО |
|---|-----------------|--------|
| 1 | Сборка на 152см | 1 |
| 2 | Рукоятка | 1 |





**Схема сборки
Стол прямой
XTUP 127, XTUP 147, XTUP 167**



Комплектация деталей:

1. Столешница 1шт

Примечание:

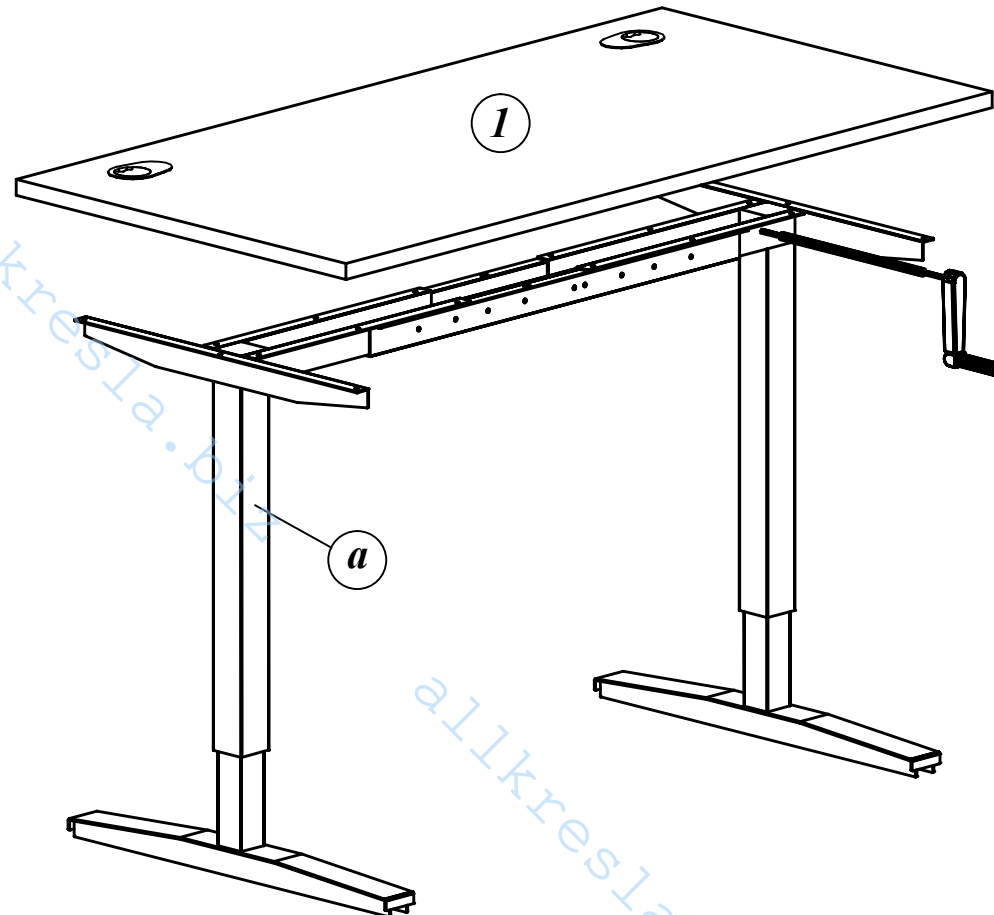
Ширина металлической опоры зависит от ширины выбираемой столешницы.

(см. схему сборки мет. опоры стр. 5)

Высота опоры регулируется.

Комплектация фурнитуры:

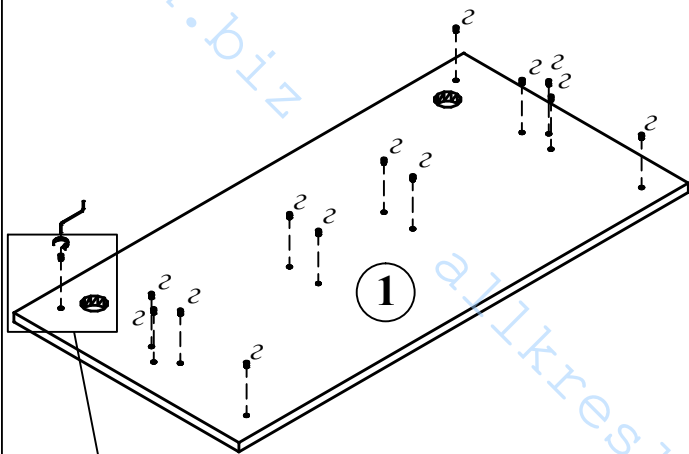
| | |
|---|-----------------|
| a | 1 шт. |
| б | 2 шт. |
| в | 14 шт. M6x12 |
| г | 14 шт. |
| д | 1 шт. |



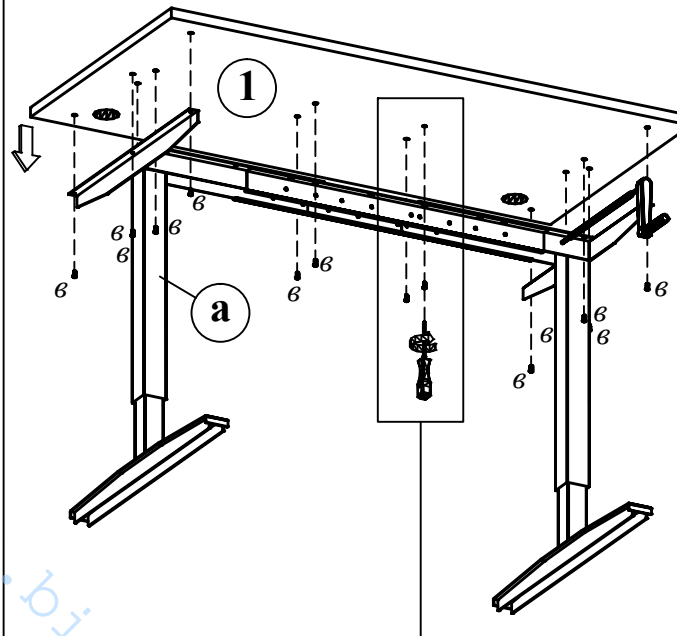
Габариты:
 XTUP 127 1200x700x705-1155 мм
 XTUP 147 1400x700x705-1155 мм
 XTUP 167 1600x700x705-1155 мм

ВНИМАНИЕ!!!
 Предприятие-изготовитель оставляет за собой право вносить изменения в конструкцию и применять фурнитуру, отличающуюся от указанной в схеме сборки, но не ведущие к ухудшению качества и кардинальному изменению внешнего вида изделия.

Этап 1



Этап 2



Этап 3

