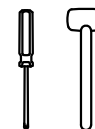


## Схема сборки тумбы приставной TLC 3D

Габариты: 1078 x 452 x 650



Листов 4 Лист 1

### Комплектация деталей: Корпус тумбы:

- |                          |     |
|--------------------------|-----|
| 1. Крышка                | 1шт |
| 2. Стенка боковая левая  | 1шт |
| 3. Стенка боковая правая | 1шт |
| 4. Стенка горизонтальная | 1шт |
| 5. Стенка задняя         | 1шт |
| 6. Перегородка           | 1шт |
| 7. Полка                 | 1шт |

### Ящики:

- |                                |     |
|--------------------------------|-----|
| 8. Фолдинг ящичный 400x539x400 | 3шт |
| 9. Фасад ящика с замком        | 1шт |
| 10. Фасад ящика без замка      | 2шт |
| 11. Дно ящика                  | 3шт |

### Комплектация фурнитуры:

<i>a</i> 	18 шт.	<i>к</i> 	5 шт.	<i>у</i> 	6 шт.
<i>б</i> 	16 шт.	<i>л</i> 	18 шт.	<i>ф</i> 	3 шт.
<i>в</i> 	16 шт.	<i>м</i> 	18 шт.	<i>ц</i> 	6 шт.
<i>г</i> 	3 шт.	<i>н</i> 	5 шт.	<i>ч</i> 	3 шт.
<i>д</i> 	2 шт.	<i>п</i> 	6 шт.	<i>ш</i> 	6 шт.
<i>е</i> 	16 шт.	<i>р</i> 	6 шт.	<i>э</i> 	4 шт.
<i>жс</i> 	3 шт.	<i>с</i> 	6 шт.	<i>ю</i> 	2 шт.
<i>и</i> 	1 шт.	<i>т</i> 	1 шт.	<i>я</i> 	8 шт.

### ВНИМАНИЕ!!!

Предприятие-изготовитель оставляет за собой право вносить изменения в конструкцию и применять фурнитуру, отличающуюся от указанной в схеме сборки, но не ведущие к ухудшению качества и кардинальному изменению внешнего вида изделия.

**Этап 1**

Dimensions for side panel 'u': 136, 187, 187.

Callouts: a, б, в, г, д, е, и.

Parts list:

- a x12
- б x12
- в x4
- г x3
- д x2
- е x8
- и x1

**Этап 2**

Callouts: ж, л.

Parts list:

- ж x2
- л x12

**Этап 3**

Callouts: б, к, н.

Parts list:

- б x12
- к x5
- н x5

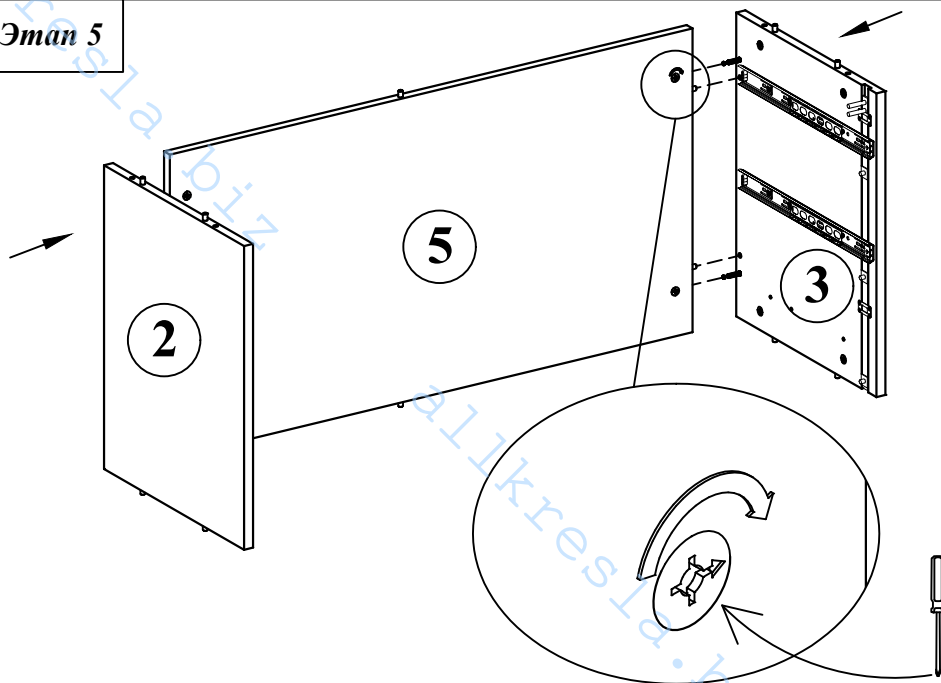
**Этап 4**

Callouts: а, б.

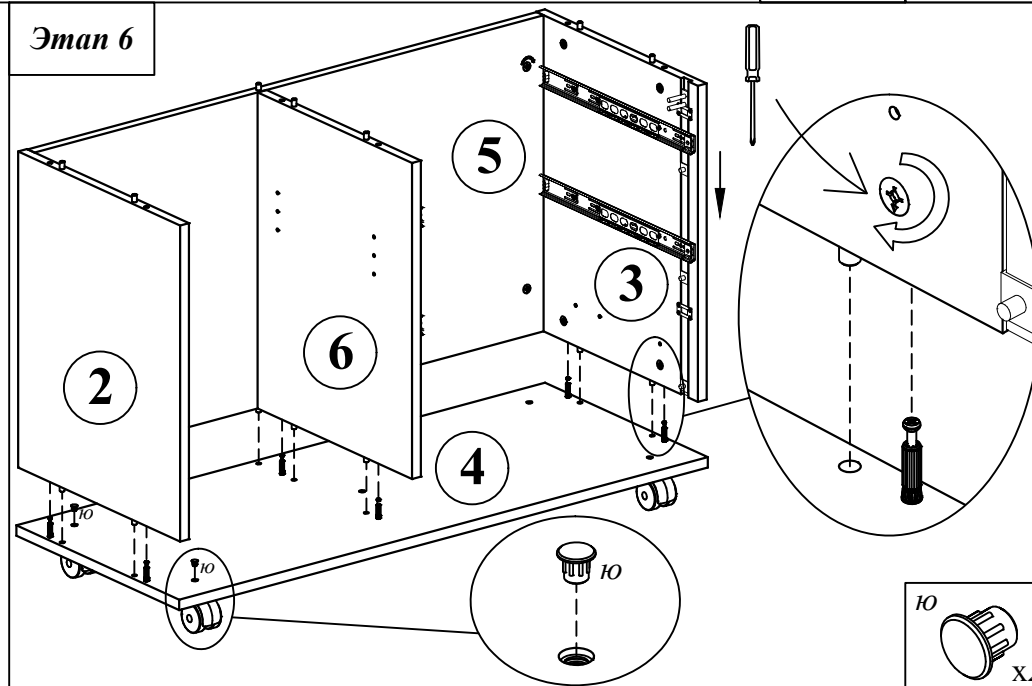
Parts list:

- а x6
- б x4

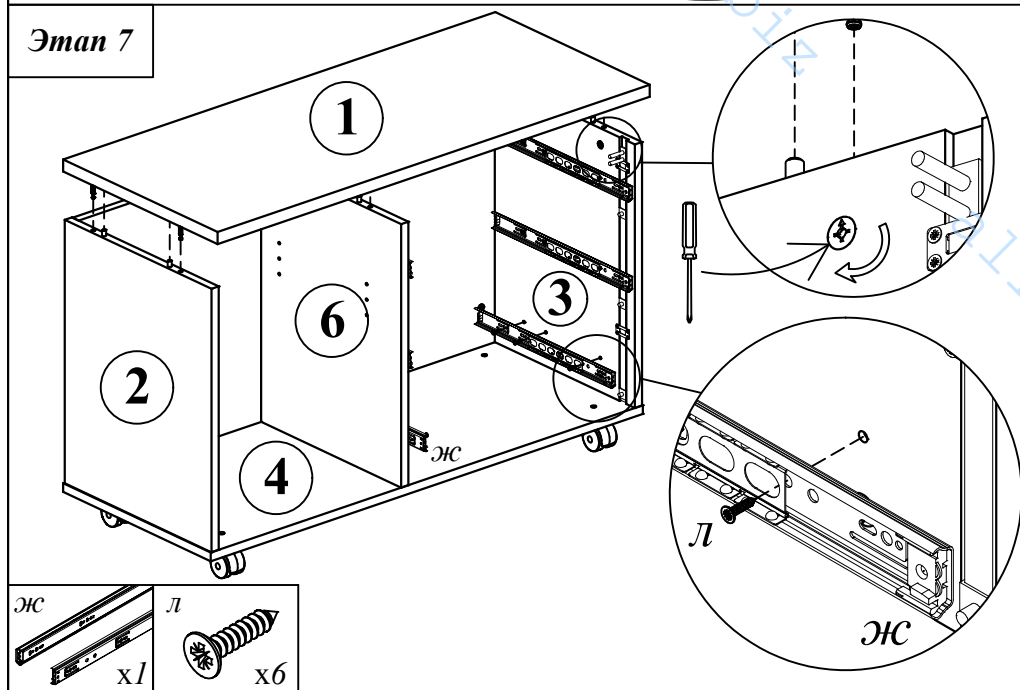
Этап 5



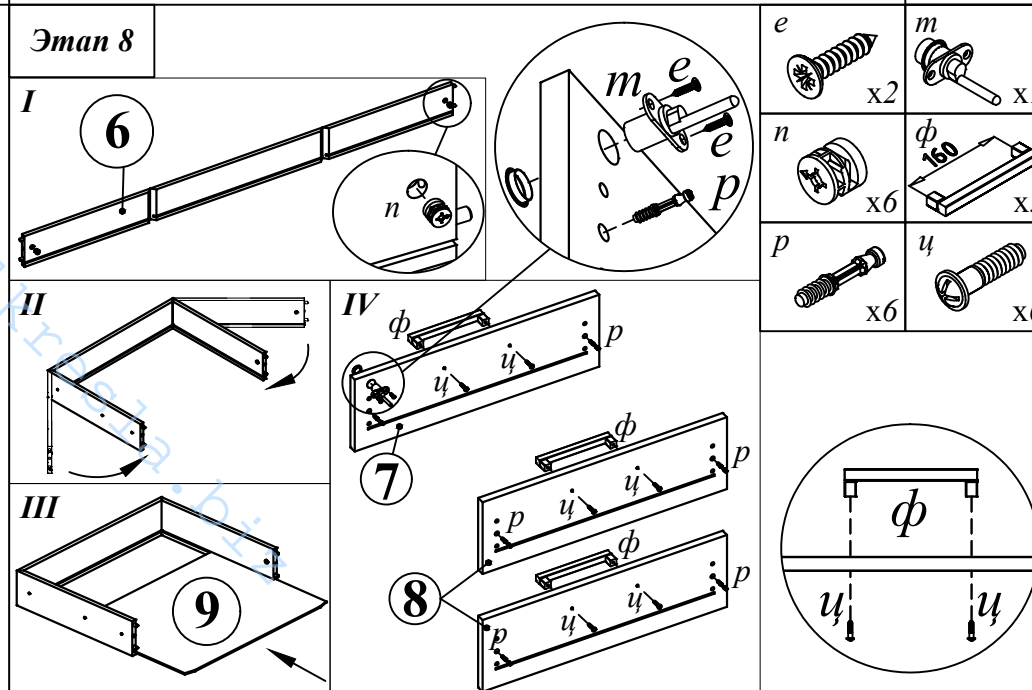
Этап 6

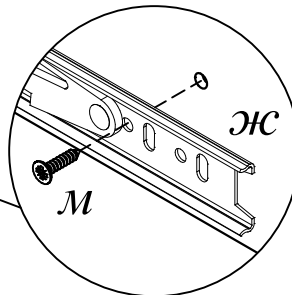
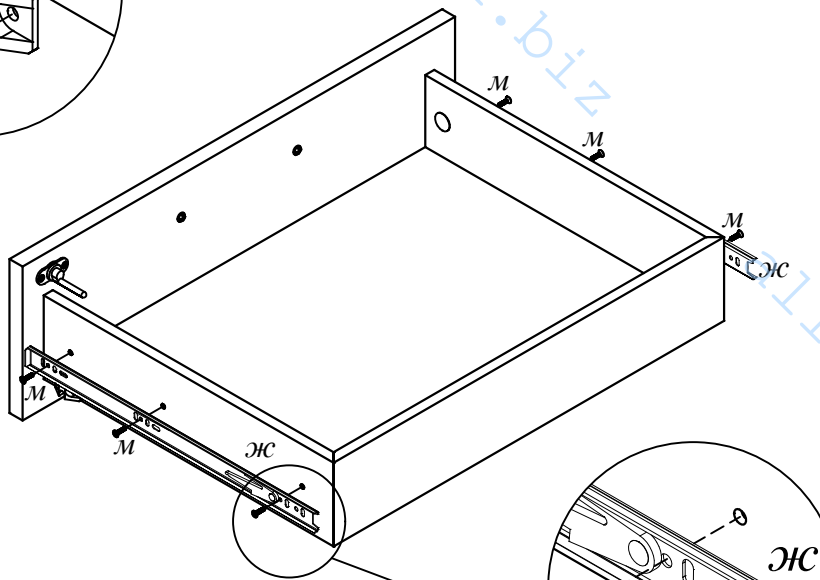
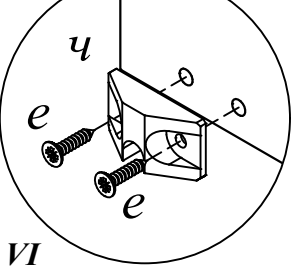
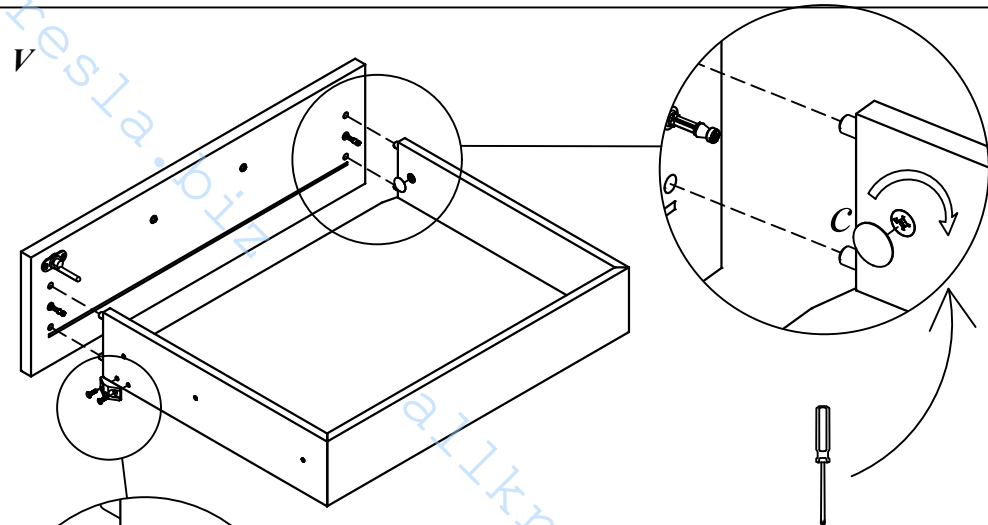


Этап 7

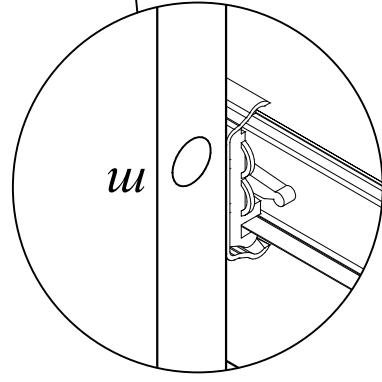
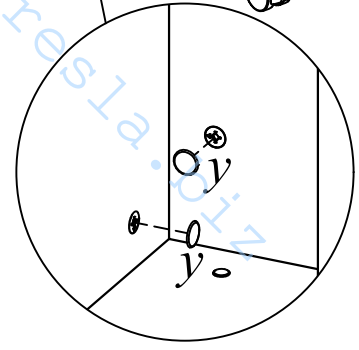
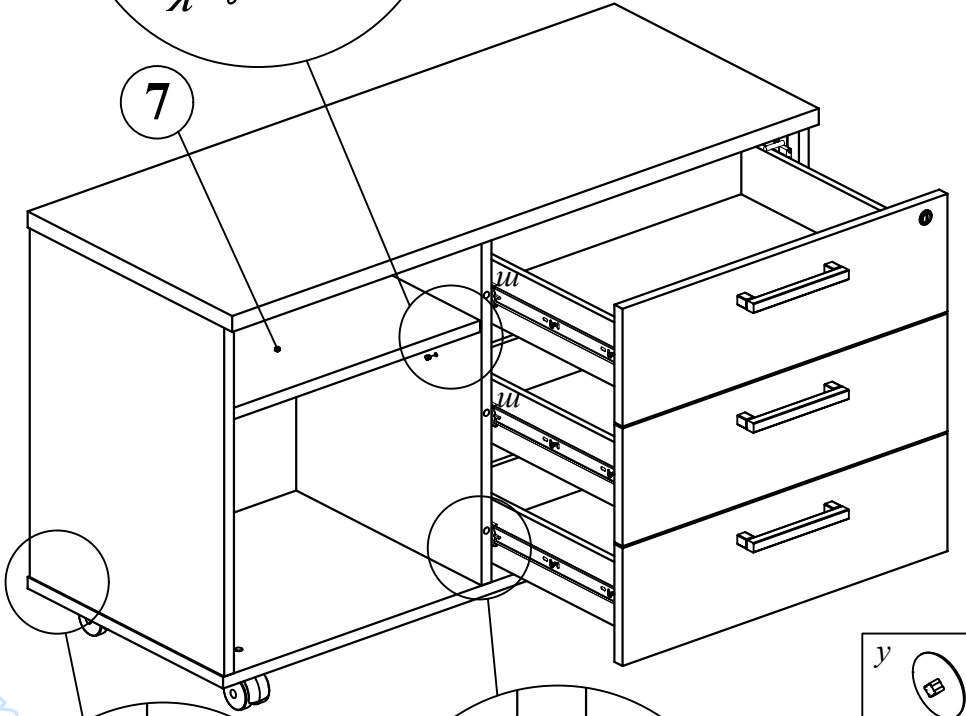
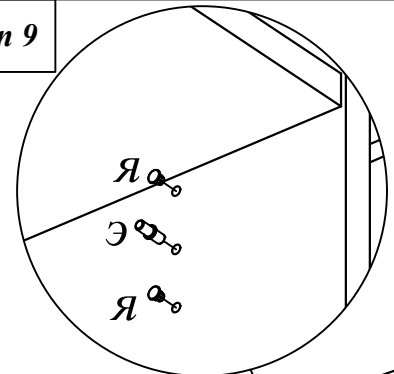


Этап 8





Этап 9



- e x6
- ЖС x3
- М x18
- с x6
- ч x3

- у x6
- ш x6
- э x4
- я x8