

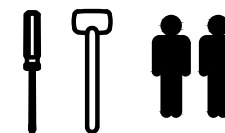
Схема сборки столов руководителя
TCT 1820(L/R); TCT 2020(L/R); TCT 2220(L/R)

Габариты:

TCT 1820 (L/R) 1800x2000x750

TCT 2020 (L/R) 2000x2000x750




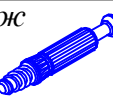
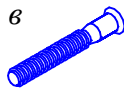





TCT 2220 (L/R) 2200x2000x750



Комплектация деталей:

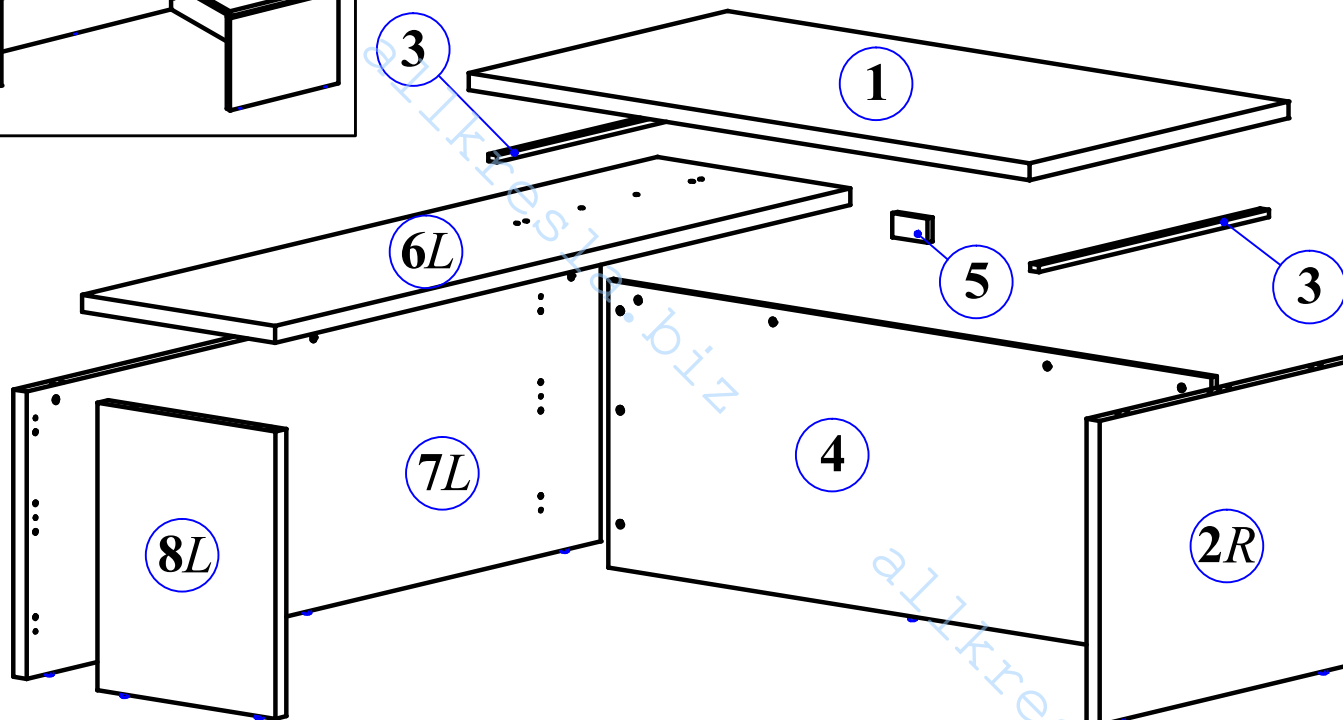
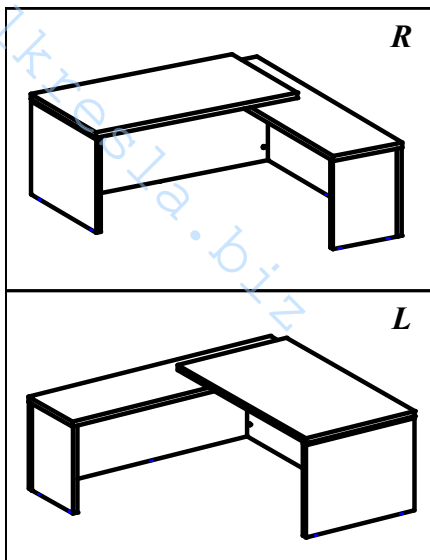
- | | |
|---------------------------------|-----|
| 1. Столешница | 1шт |
| 2. Стенка боковая большая (L/R) | 1шт |
| 3. Планка декоративная | 2шт |
| 4. Царга | 1шт |
| 5. Планка | 1шт |
| 6. Столешница большая (L/R) | 1шт |
| 7. Стенка задняя (L/R) | 1шт |
| 8. Стенка боковая малая (L/R) | 1шт |

Комплектация фурнитуры:

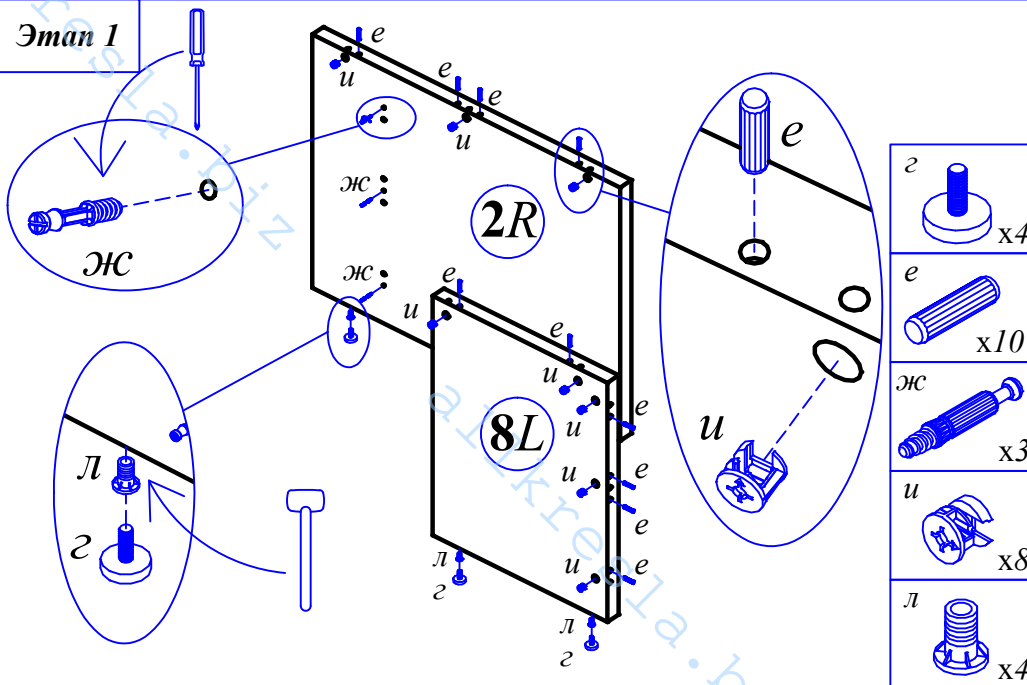
| | | | |
|---|---|---|--|
| а |  2 шт. | е |  30 шт. |
| б |  1 шт. | ж |  19 шт. |
| в |  4 шт. | и |  19 шт. |
| з |  8 шт. | к |  19 шт. |
| д |  4 шт. | л |  8 шт. |

ВНИМАНИЕ!!!

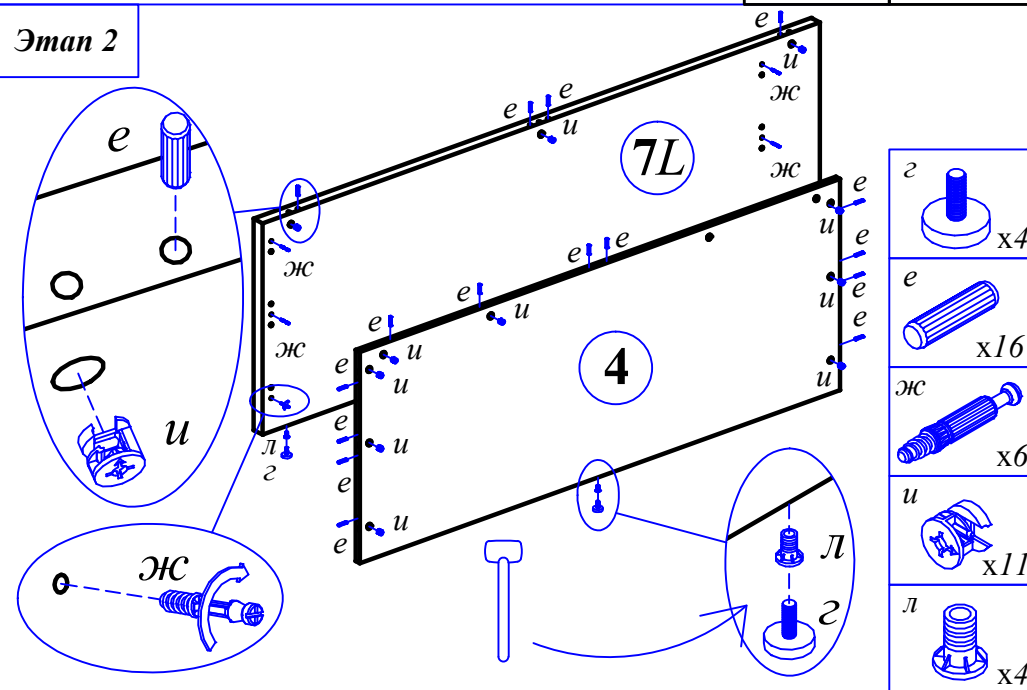
Предприятие-изготовитель оставляет за собой право вносить изменения в конструкцию и применять фурнитуру, отличающуюся от указанной в схеме сборки, но не ведущие к ухудшению качества и кардинальному изменению внешнего вида изделия.



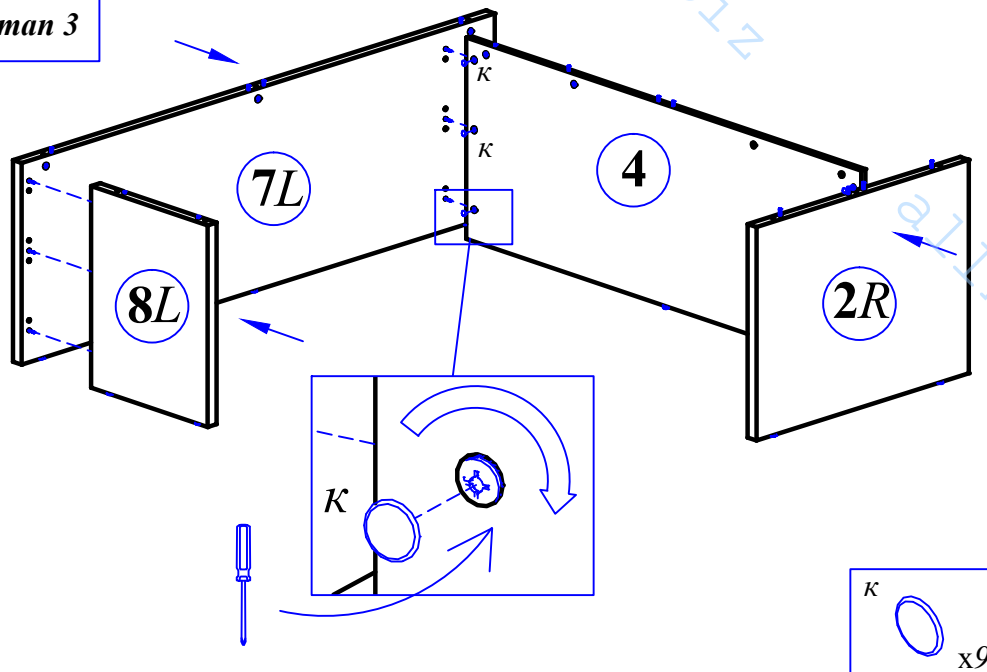
Этап 1



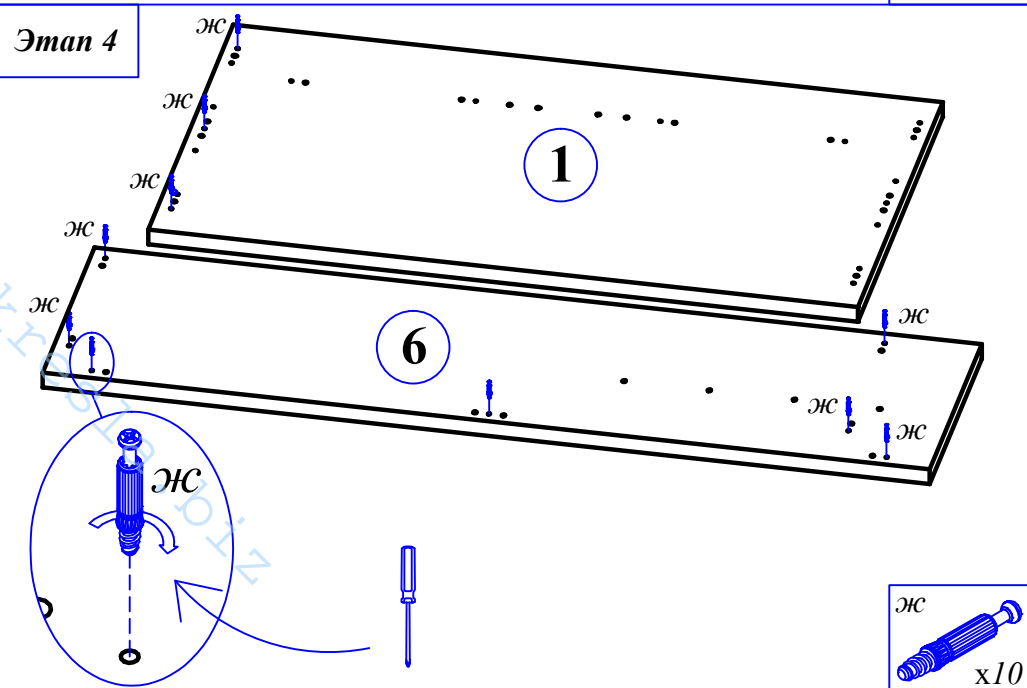
Этап 2



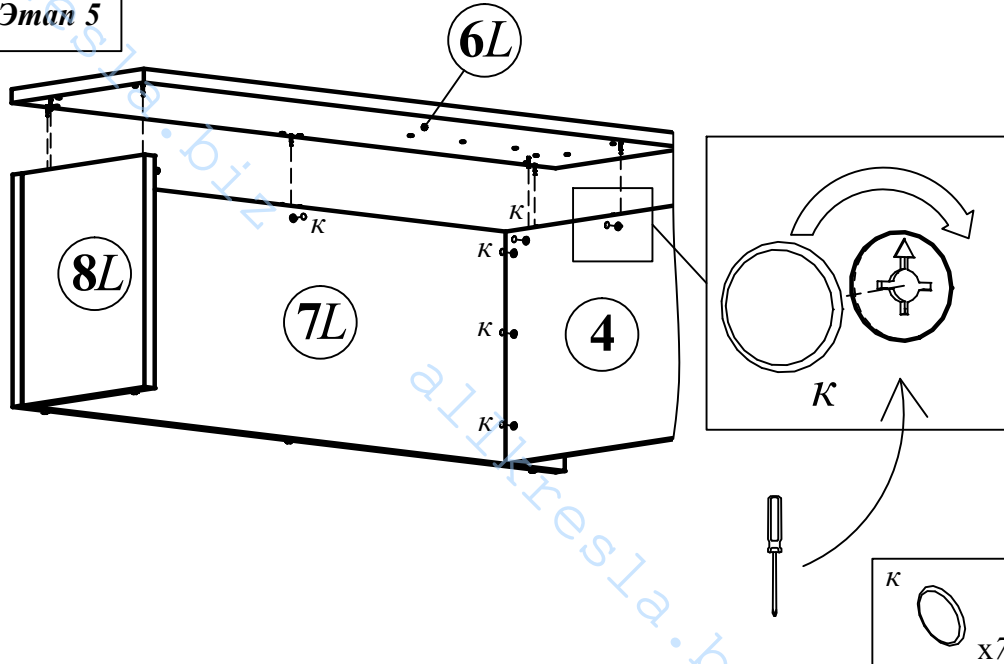
Этап 3



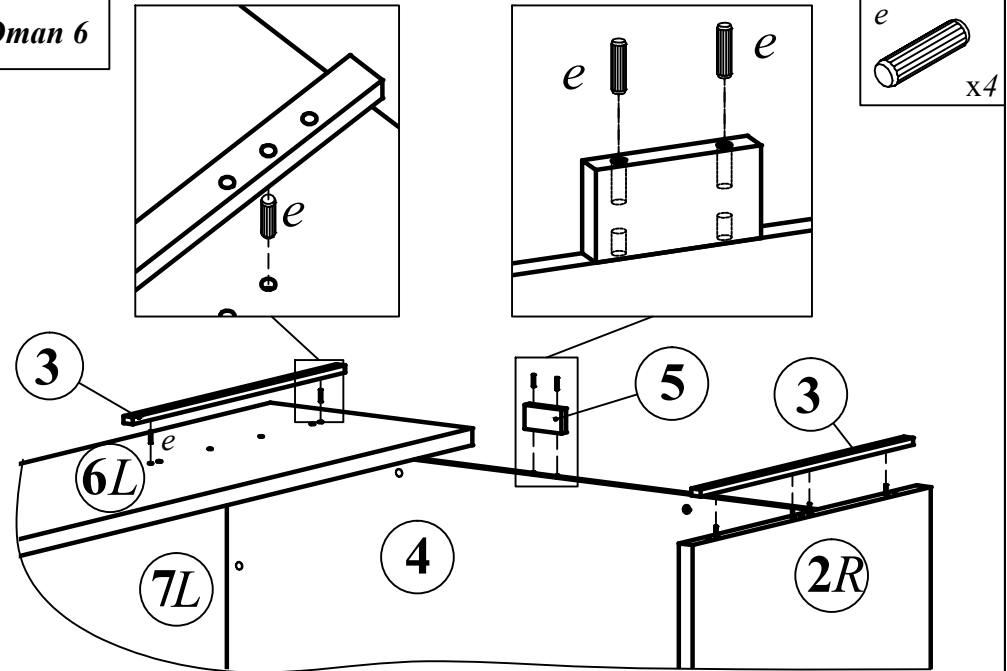
Этап 4



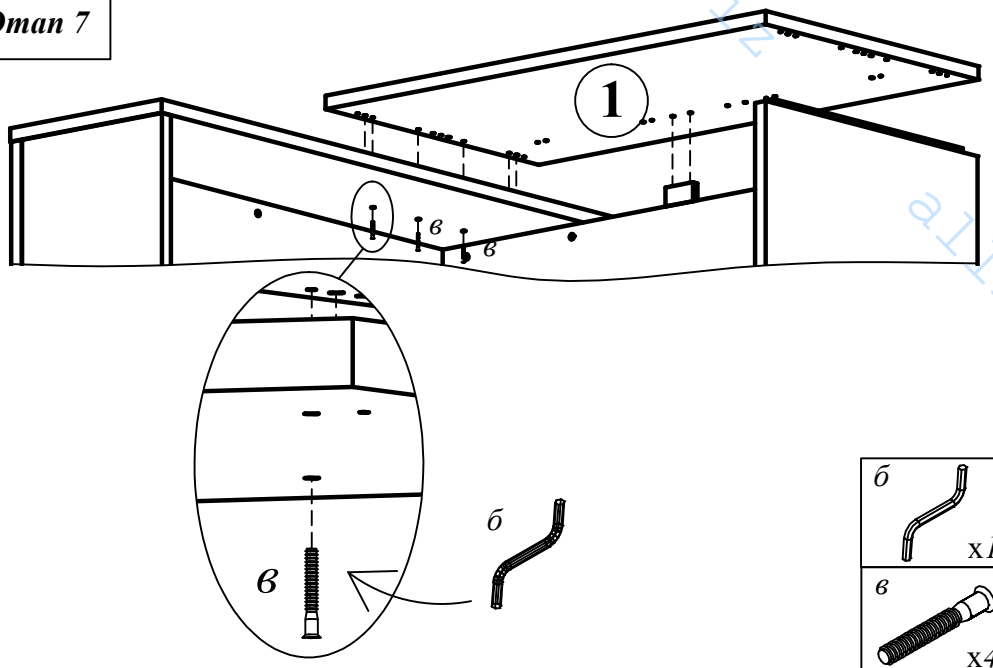
Этап 5



Этап 6



Этап 7



Этап 8

