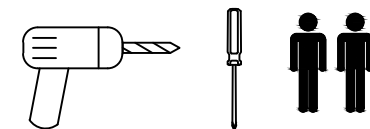


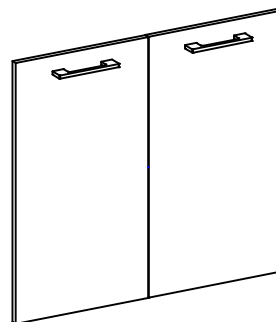
**Схема сборки
Двери низкие
TLD 42-1 (L/R); TLD 42-2**



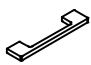








Комплектация фурнитуры:



TLD 42-1 (L/R)



TLD 42-2

	TLD 42-1 (L/R)	TLD 42-2
а 	1 шт.	2 шт.
б  M4x22	2 шт.	4 шт.
в 	1 шт.	2 шт.
г 	1 шт.	2 шт.
д 	1 шт.	2 шт.
е 	1 шт.	2 шт.
ж  6,3x16	4 шт.	8 шт.
и  4x16	6 шт.	12 шт.
к 	2 шт.	4 шт.

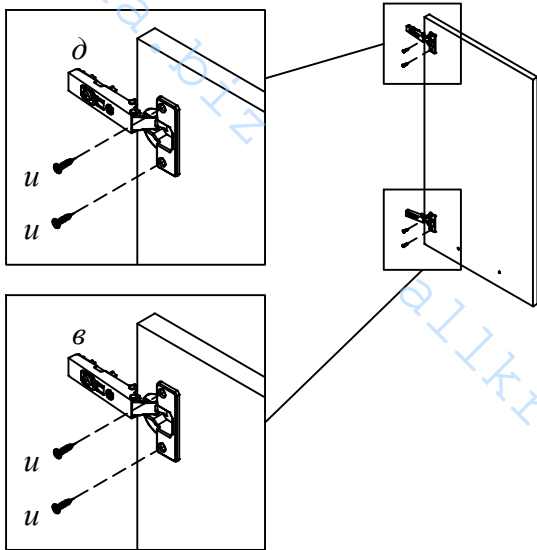
Комплектация деталей:

TLD 42-1 (L/R) Дверь (765x422x18) 1шт
TLD 42-2 Дверь (765x422x18) 2шт

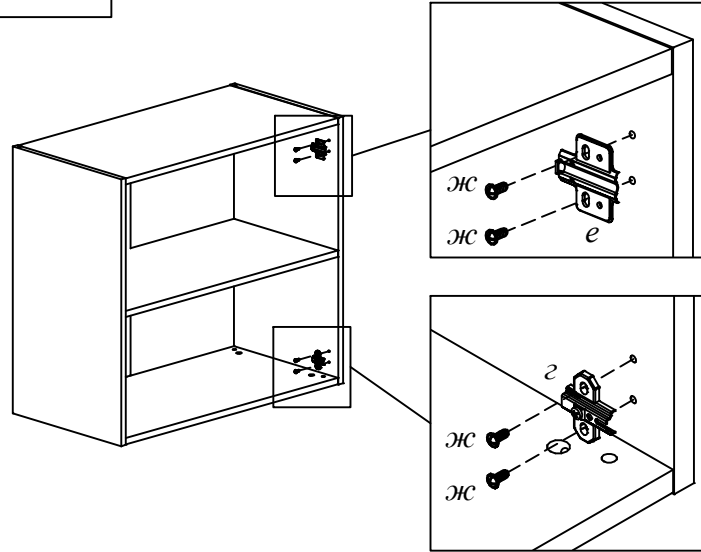
ВНИМАНИЕ!!!

Предприятие-изготовитель оставляет за собой право вносить изменения в конструкцию и применять фурнитуру, отличающуюся от указанной в схеме сборки, но не ведущие к ухудшению качества и кардинальному изменению внешнего вида изделия.

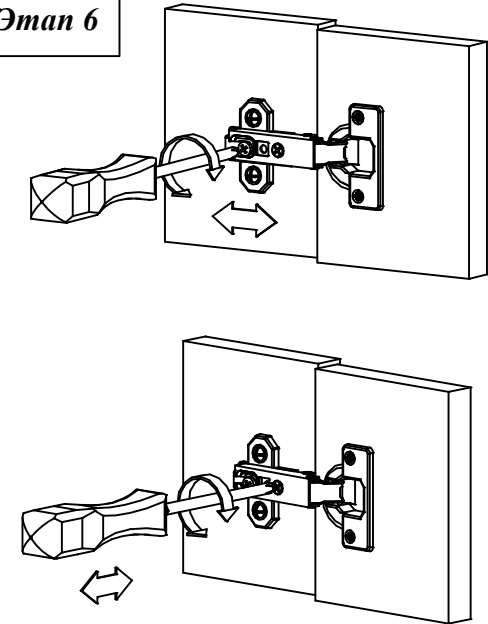
Этап 1



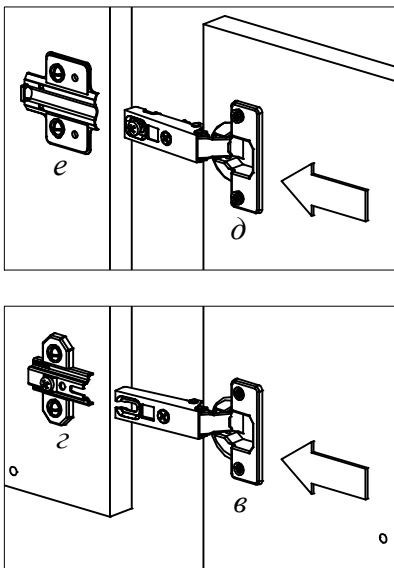
Этап 2



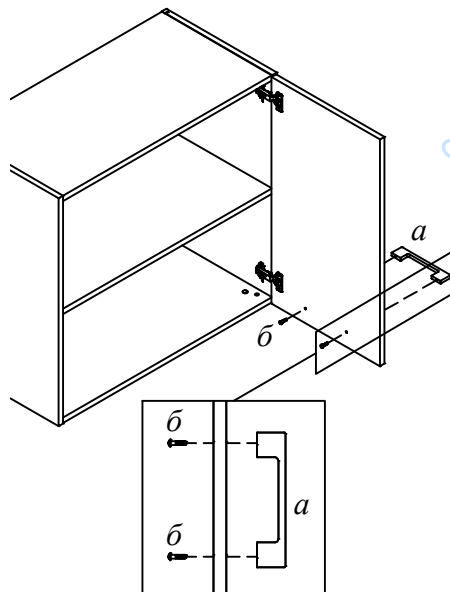
Этап 6



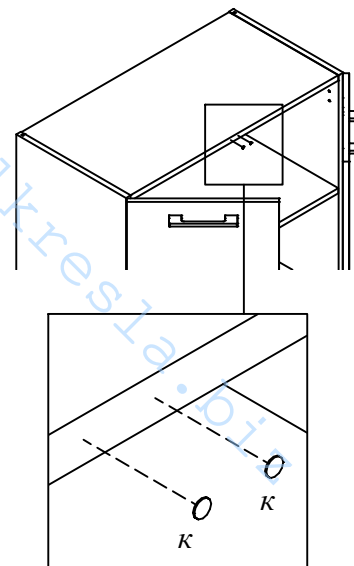
Этап 3



Этап 4



Этап 5



Этап 7

