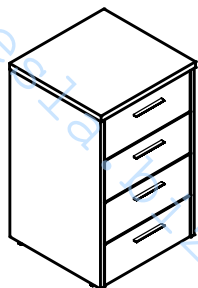
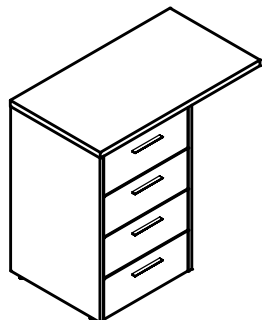


Топ ОТ-1

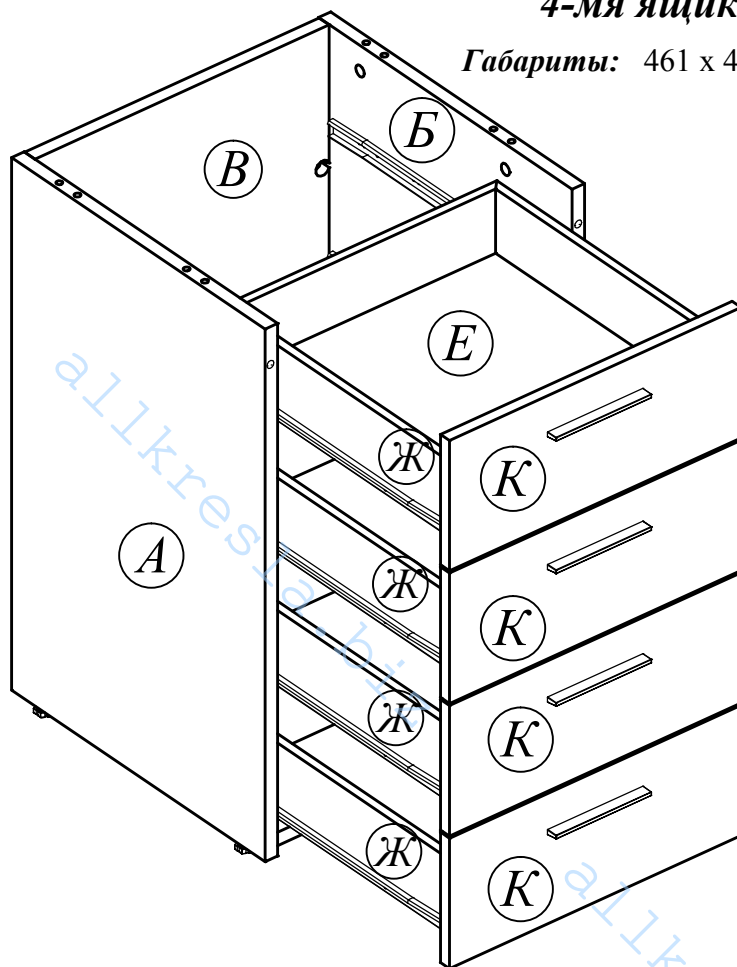


Топ ОТ-2



### Схема сборки тумбы приставной с 4-мя ящиками OLC-4D


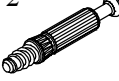
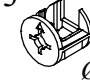


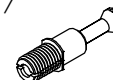


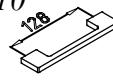
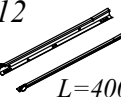
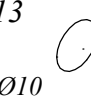



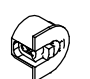
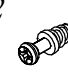
Габариты: 461 x 446 x 725 мм



#### Комплектация деталей:

А. Стенка боковая левая	1шт
Б. Стенка боковая правая	1шт
В. Стенка задняя	1шт
Г. Топ ОТ-1 или ОТ-2	1 шт
Д. Панель нижняя	1шт
Е. Дно ящика	3шт
Ж. Фолдинг ящичный 400x399x400мм	3шт
К. Фасад ящика без замка	2шт

#### Комплектация фурнитуры:

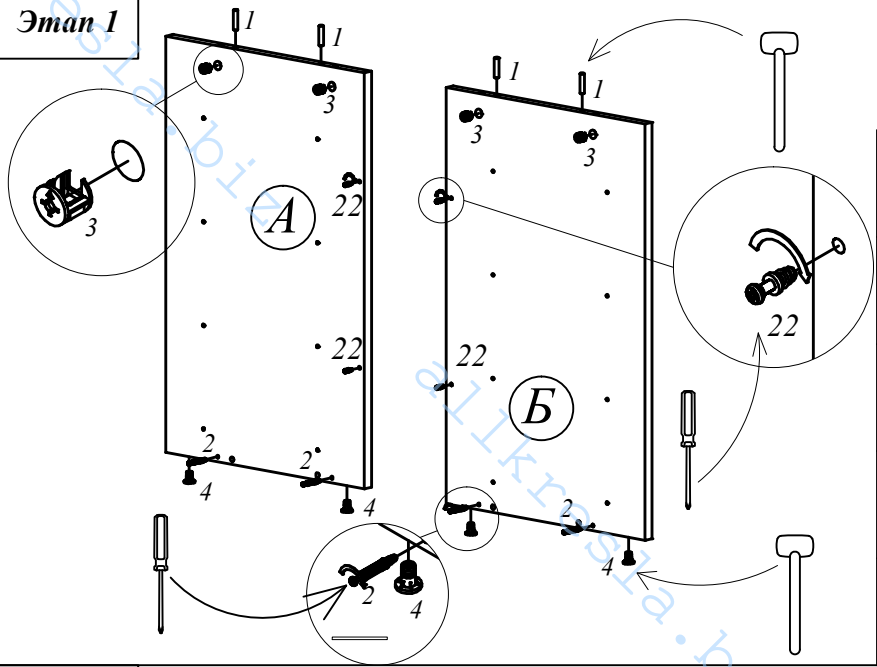
1		8 шт.	2		8 шт.	3		8 шт.
4		4 шт.	5		2 шт.	7		8 шт.
8		8 шт.	9		8 шт.	10		4 шт.
12		4шт.	13		8 шт.	14		16 шт.
11		8 шт.	20		48шт.	21		4 шт.
						22		4 шт.

#### ВНИМАНИЕ!!!

Предприятие-изготовитель оставляет за собой право вносить изменения в конструкцию и применять фурнитуру, отличающуюся от указанной в схеме сборки, но не ведущие к ухудшению качества и кардинальному изменению внешнего вида изделия.

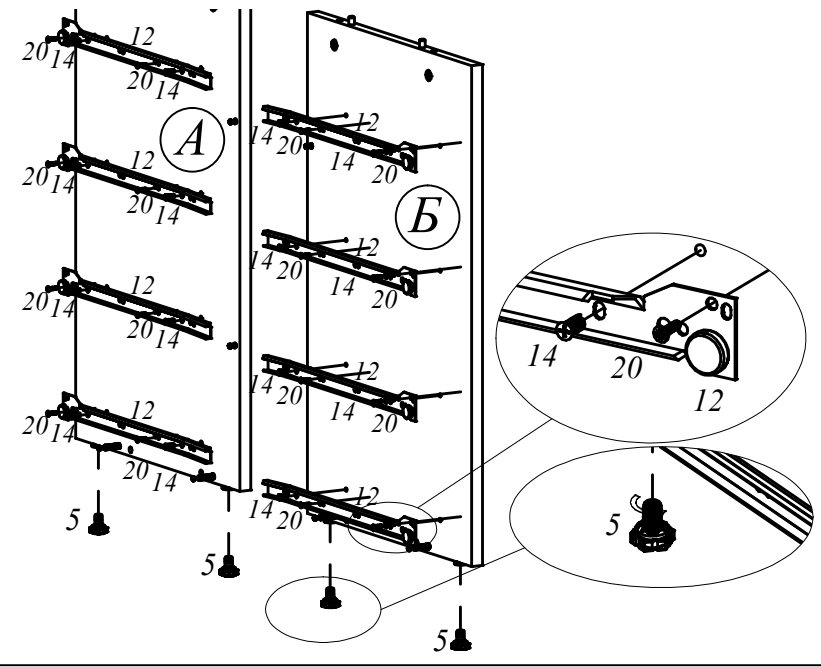
# Схема сборки тумбы приставной с 4-мя ящиками OLC-4D

## Этап 1

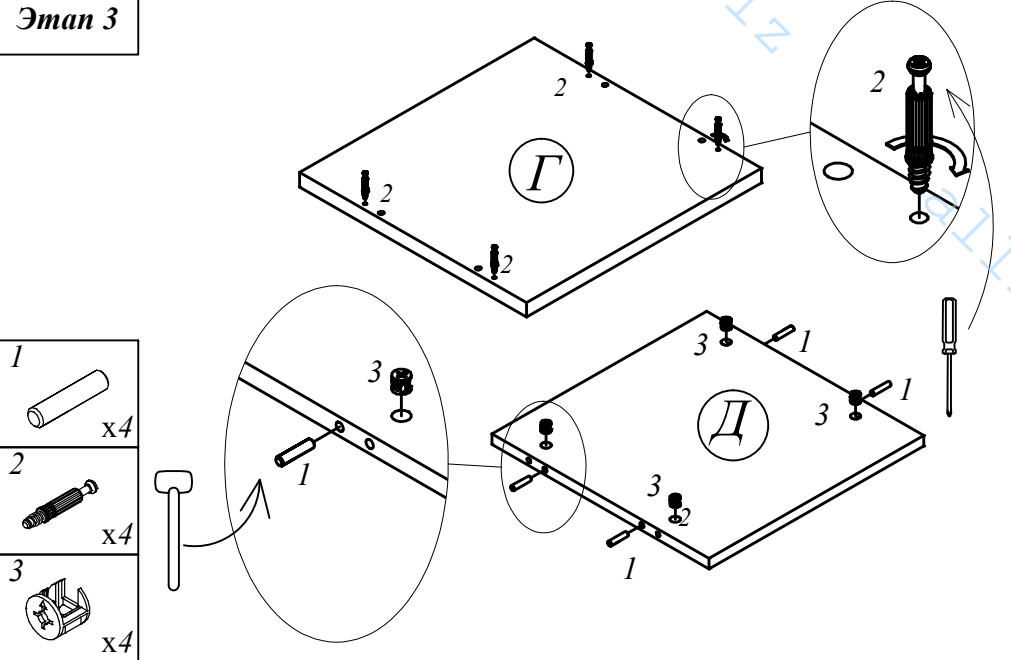


1	x4	5	x4
3	x4	12	x4
2	x4	14	x4
4	x4	16	x16
22	x4	20	x16

## Этап 2

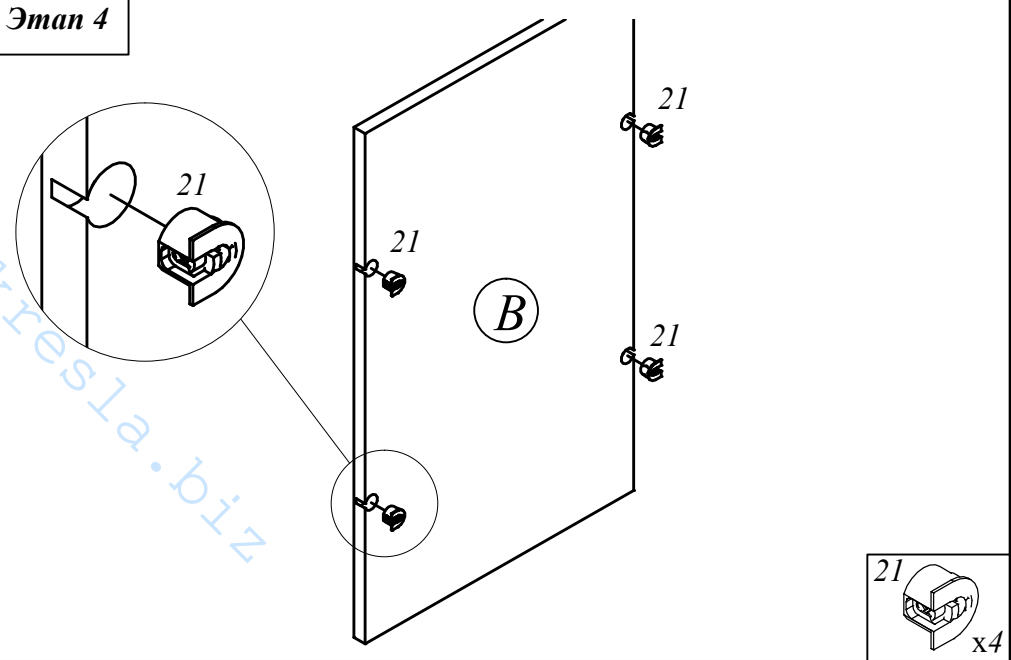


## Этап 3



1	x4
2	x4
3	x4

## Этап 4



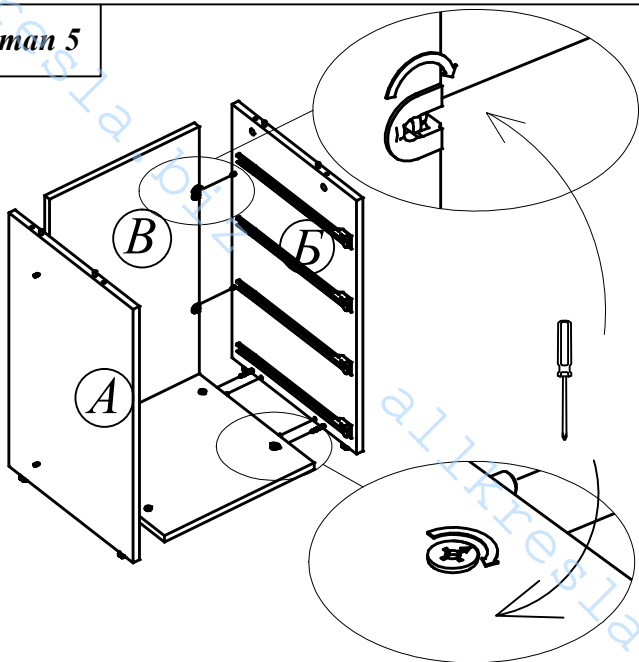
21	x4
----	----

# Схема сборки тумбы приставной с 4-мя ящиками OLC-4D

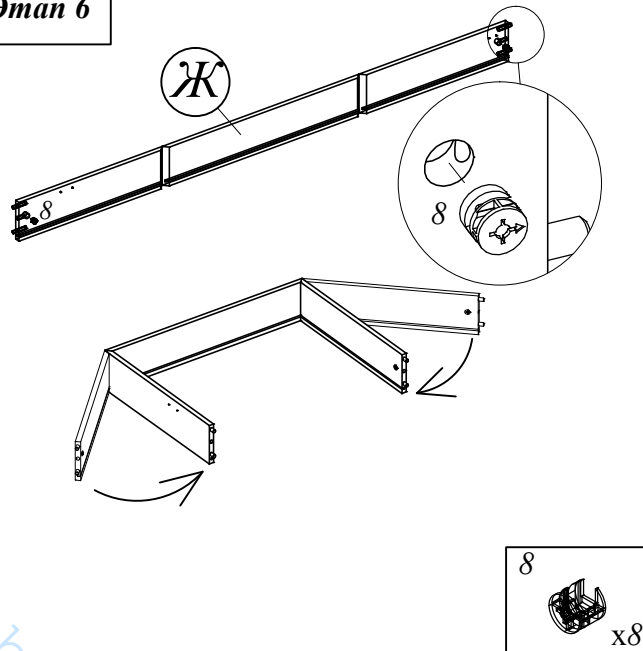
Листов 3

Лист 3

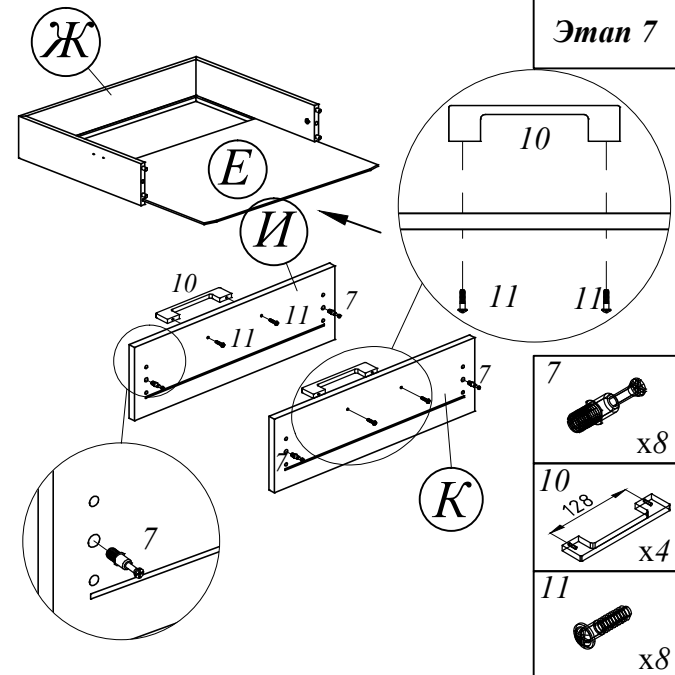
Этап 5



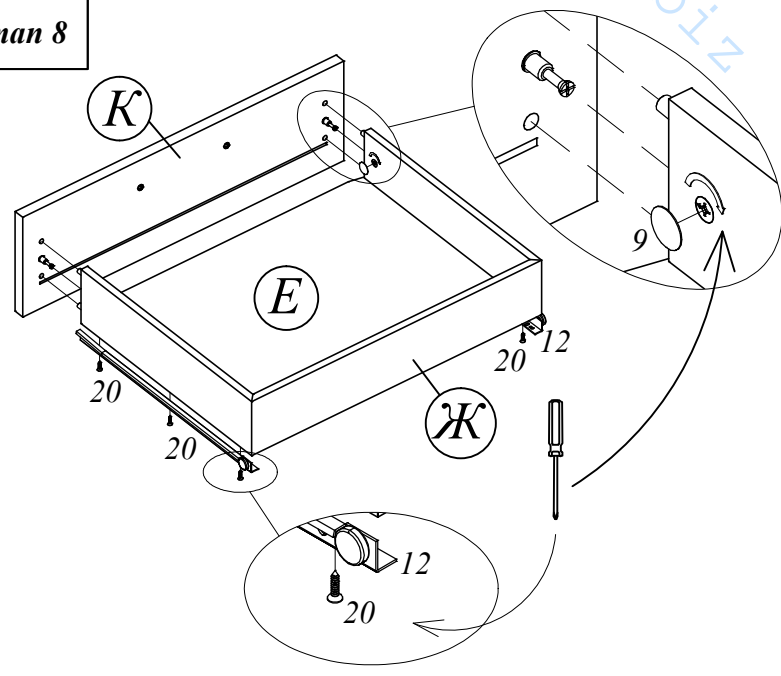
Этап 6



Этап 7



Этап 8



Этап 9

