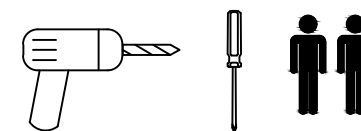
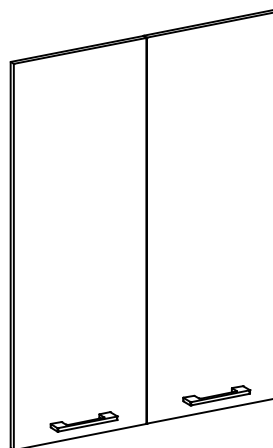


**Схема сборки  
Двери средние  
TMD 42-1; TMD 42-2**

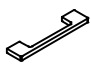










**TMD 42-1**



**TMD 42-2**

**Комплектация фурнитуры:**

	TMD 42-1	TMD 42-2
<b>а</b> 	1 шт.	2 шт.
<b>б</b>  M4x22	2 шт.	4 шт.
<b>в</b> 	1 шт.	2 шт.
<b>г</b> 	1 шт.	2 шт.
<b>д</b> 	1 шт.	2 шт.
<b>е</b> 	1 шт.	2 шт.
<b>ж</b>  6,3x16	4 шт.	8 шт.
<b>и</b>  4x16	6 шт.	12 шт.
<b>к</b> 	2 шт.	4 шт.

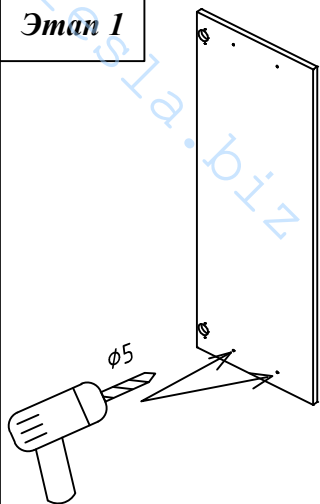
**Комплектация деталей:**

TMD 42-1	Дверь (1132x422x18)	1шт
TMD 42-2	Дверь (1132x422x18)	2шт

**ВНИМАНИЕ!!!**

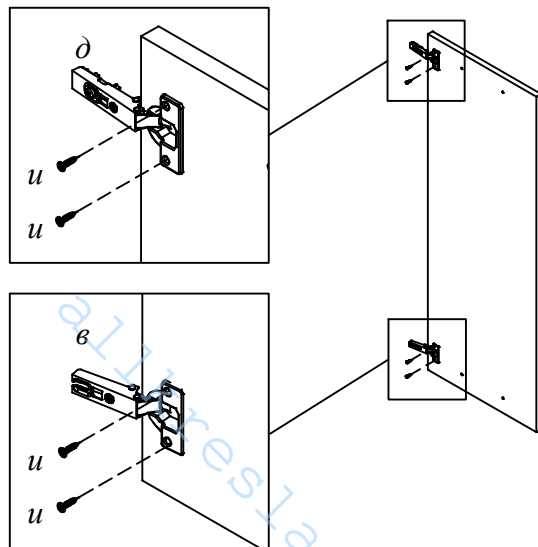
**Предприятие-изготовитель оставляет за собой право вносить изменения в конструкцию и применять фурнитуру, отличающуюся от указанной в схеме сборки, но не ведущие к ухудшению качества и кардинальному изменению внешнего вида изделия.**

Этап 1

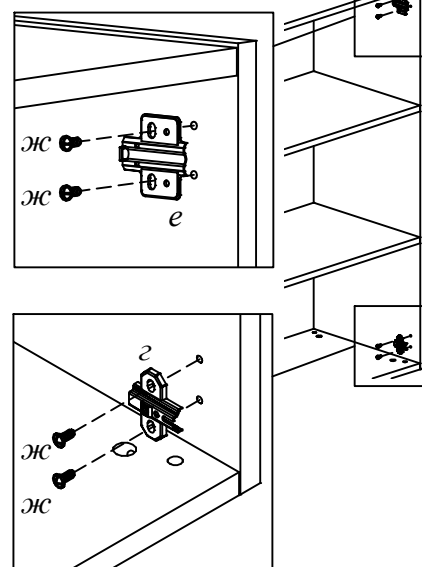


Необходимо досверлить отверстия для крепления ручки, в зависимости от расположения двери (левое/правое)

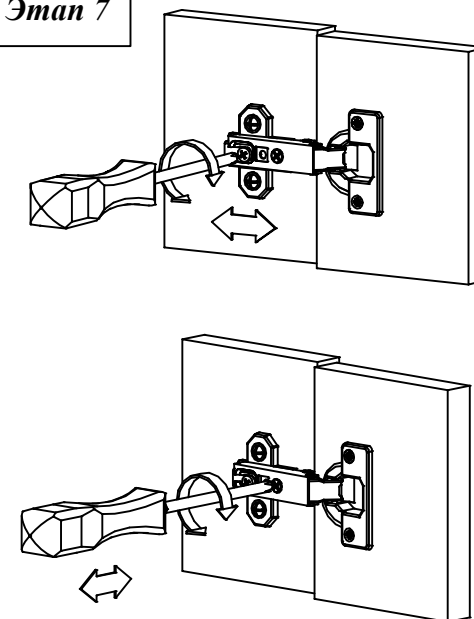
Этап 2



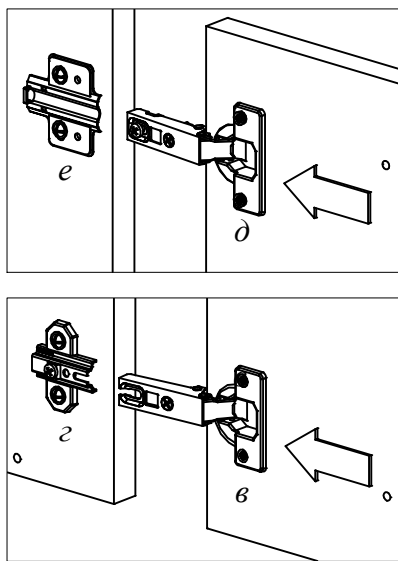
Этап 3



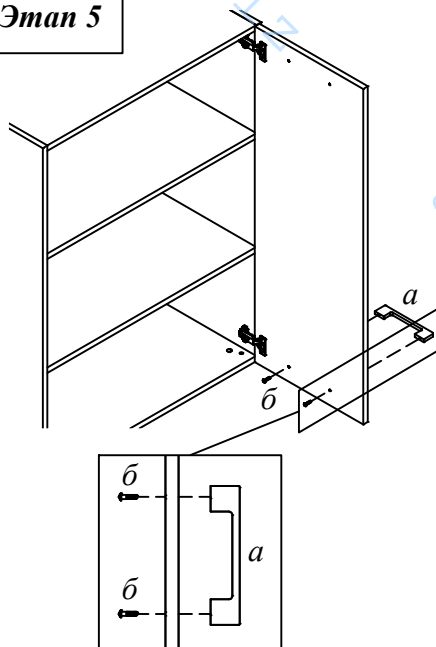
Этап 7



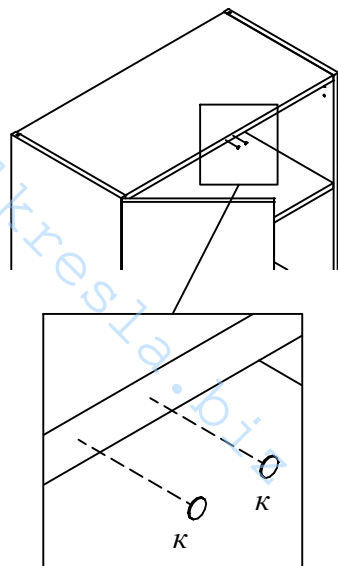
Этап 4



Этап 5



Этап 6



Этап 8

