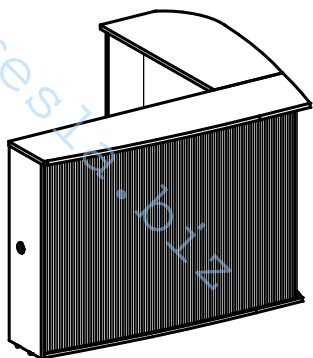
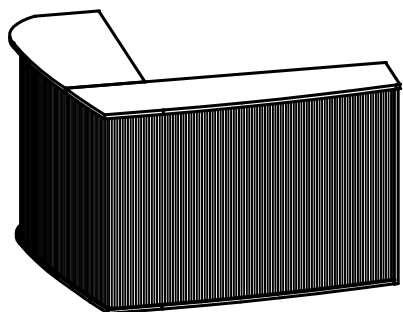


# Схема сборки угловой стойки ОМС 1815(L/R)

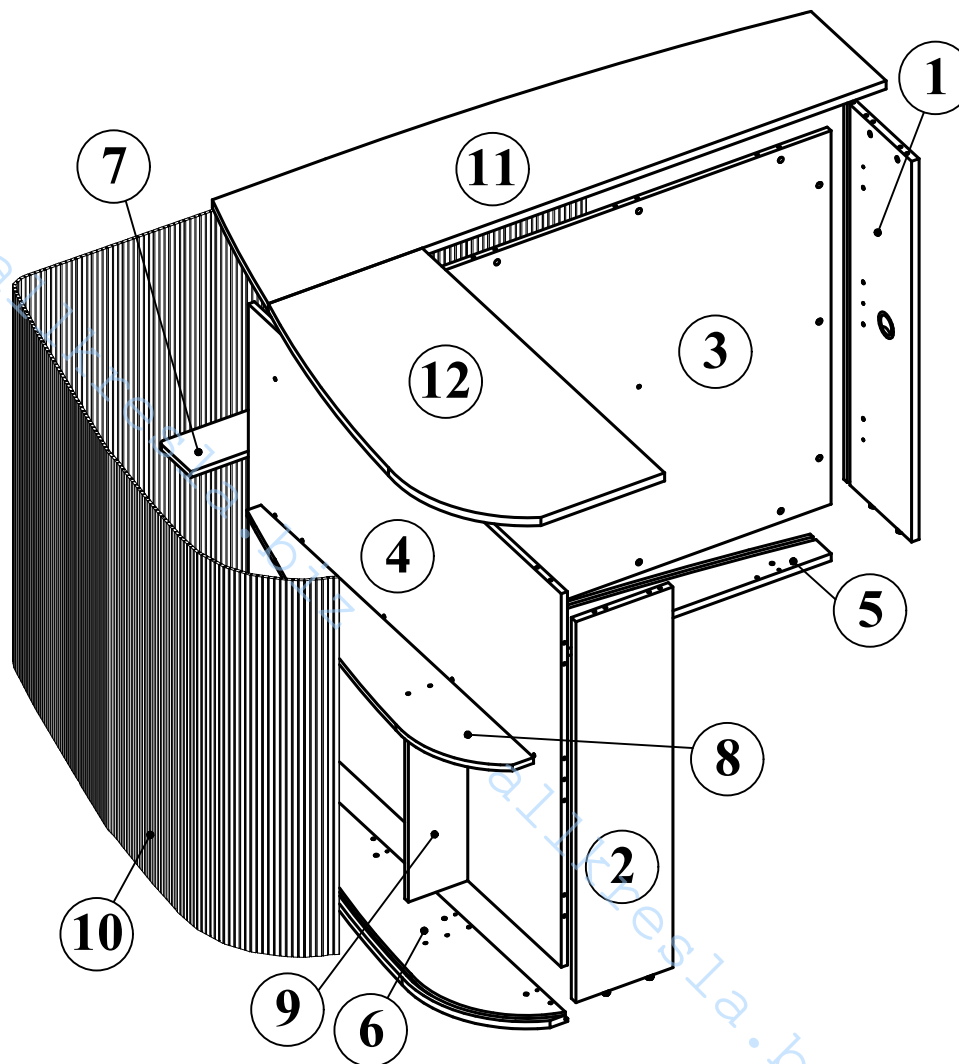
Габариты: 1931x1592x1200



ОМС 1815 L



ОМС 1815 R



## ВНИМАНИЕ!!!

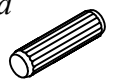
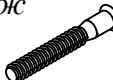



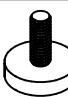






Предприятие-изготовитель оставляет за собой право вносить изменения в конструкцию и применять фурнитуру, отличающуюся от указанной в схеме сборки, но не ведущие к ухудшению качества и кардинальному изменению внешнего вида изделия.



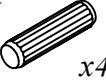

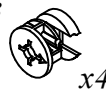
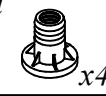
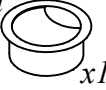
### Комплектация деталей:

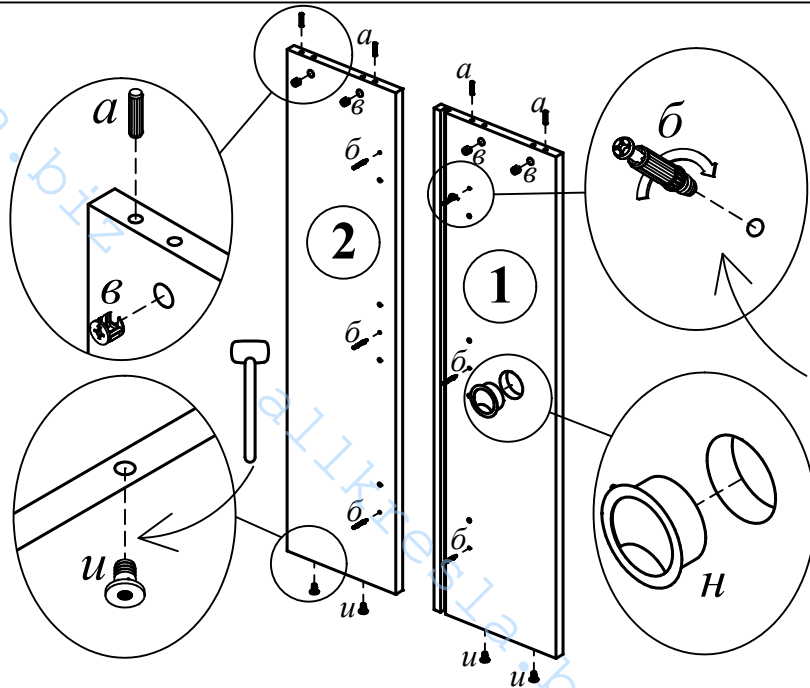
- |                           |     |
|---------------------------|-----|
| 1. Стенка боковая левая   | 1шт |
| 2. Стенка боковая правая  | 1шт |
| 3. Стенка задняя передняя | 1шт |
| 4. Стенка задняя боковая  | 1шт |
| 5. Панель нижняя передняя | 1шт |
| 6. Панель нижняя боковая  | 1шт |
| 7. Полка передняя         | 1шт |
| 8. Полка боковая          | 1шт |
| 9. Перегородка            | 1шт |
| 10. Жалюзи                | 1шт |
| 11. Топ передний          | 1шт |
| 12. Топ боковой           | 1шт |

### Комплектация фурнитуры:

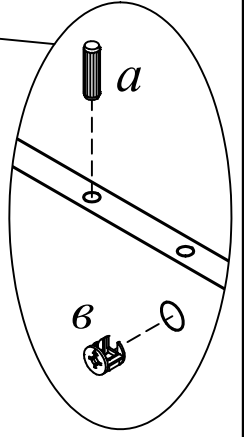
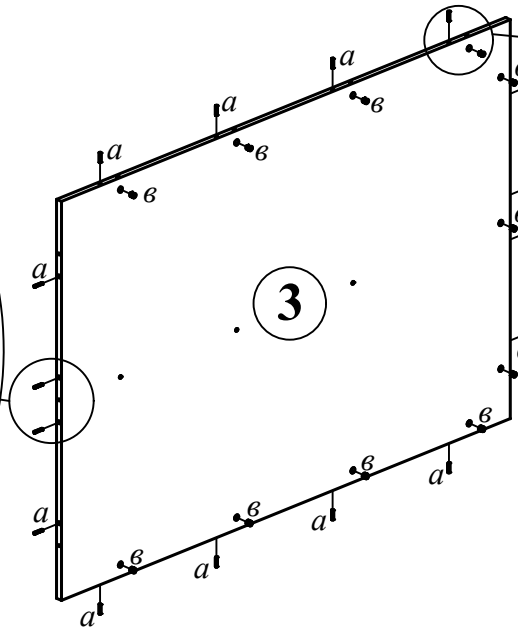
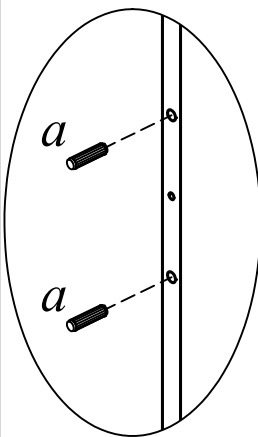
а		36 шт.	жс		14 шт.
б		29 шт.	и		12 шт.
в		29 шт.	к		12 шт.
г		29 шт.	л		7 шт.
д		1 шт.	м		1 шт.
е		8 шт. 4x20	н		1 шт.

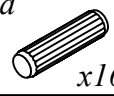

Эман 1

- a  x4
- б  x6
- в  x4
- и  x4
- н  x1

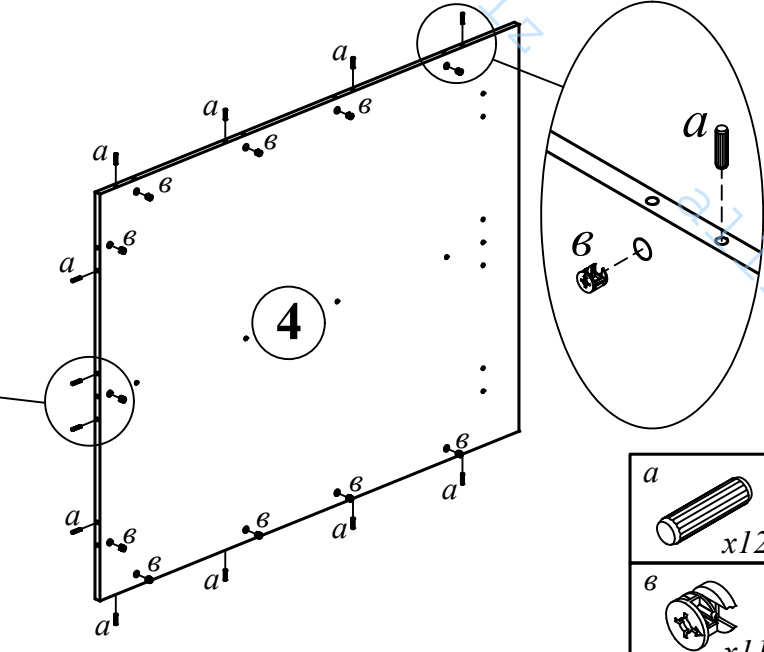
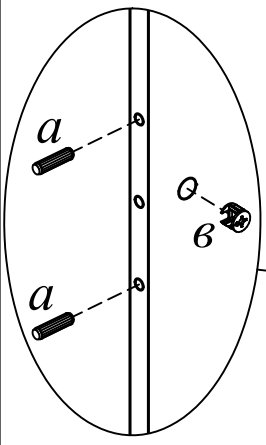


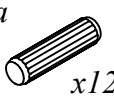

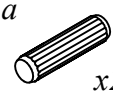

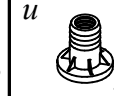
Эман 2



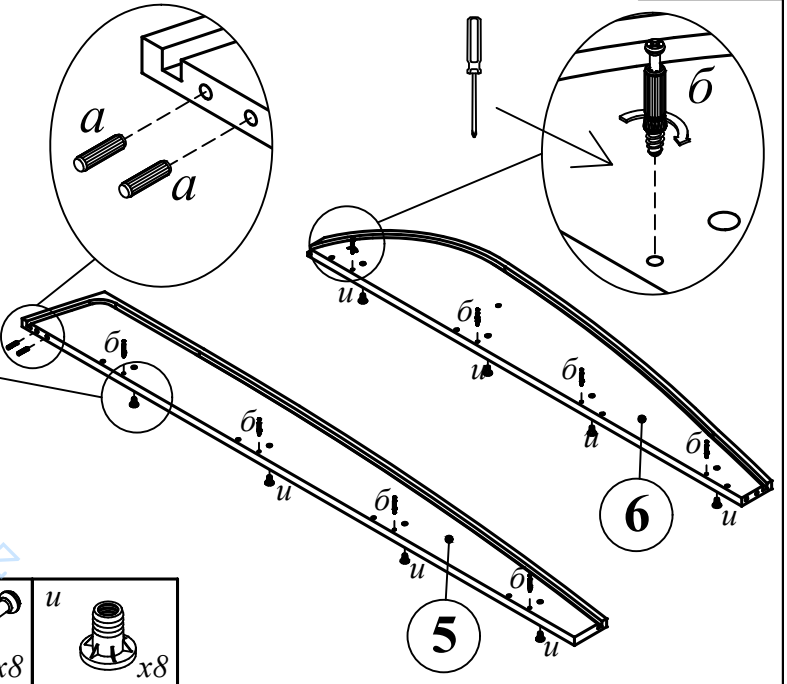
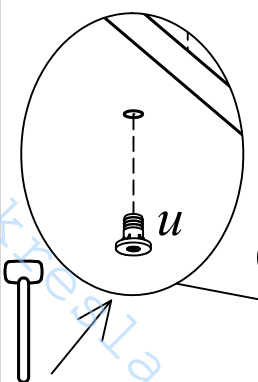
- a  x16
- б  x11



Эман 3



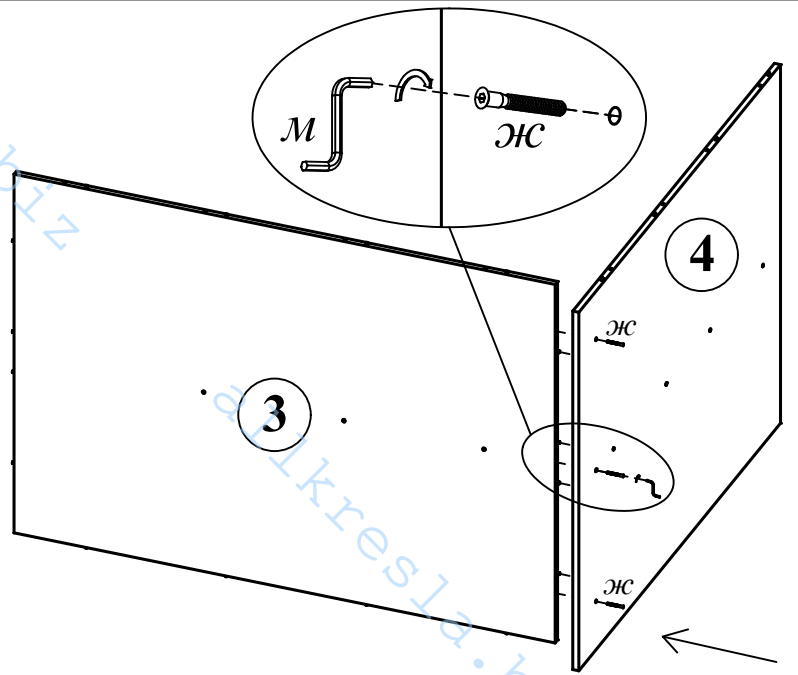
- a  x12
- б  x11
- a  x2
- б  x8
- и  x8

Эман 4



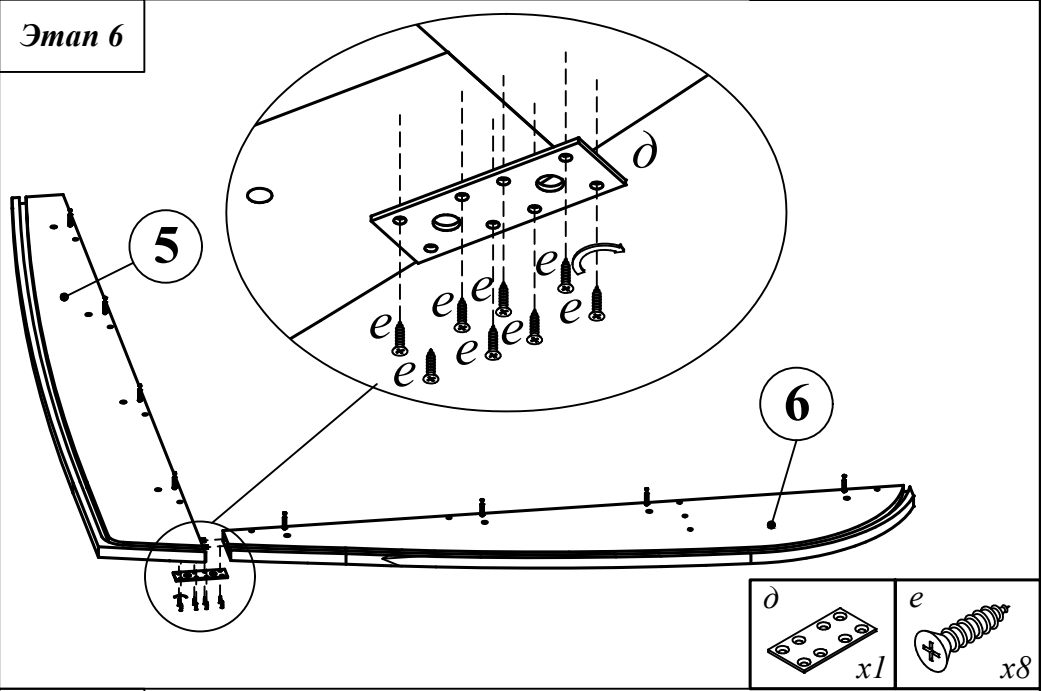
- б  x11
- и  x8

Этап 5



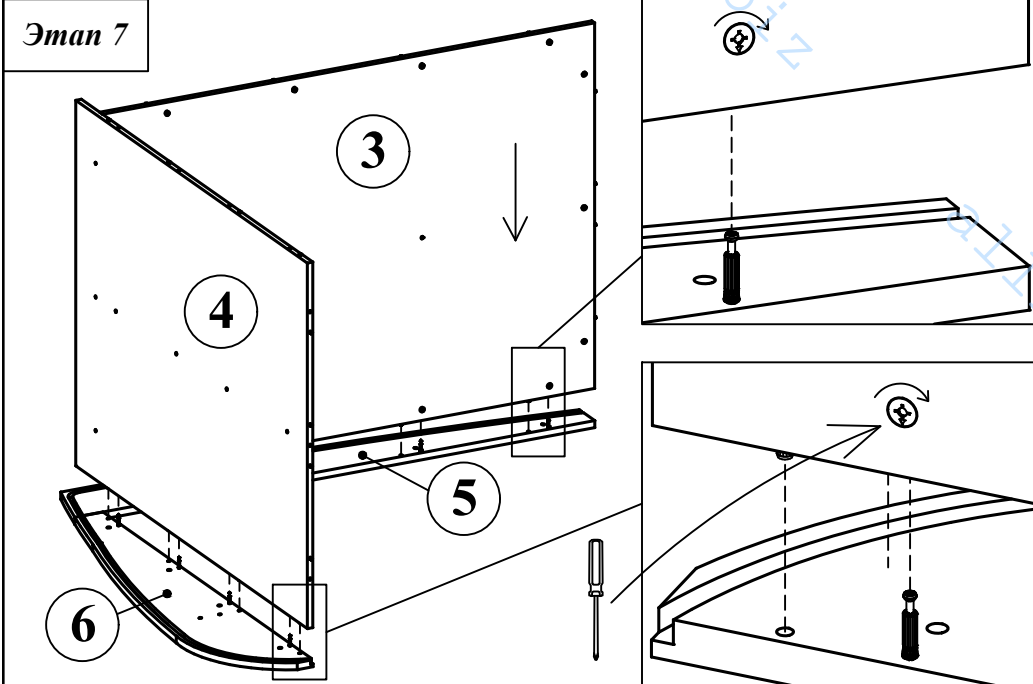
- ЖС x3
- М x1

Этап 6

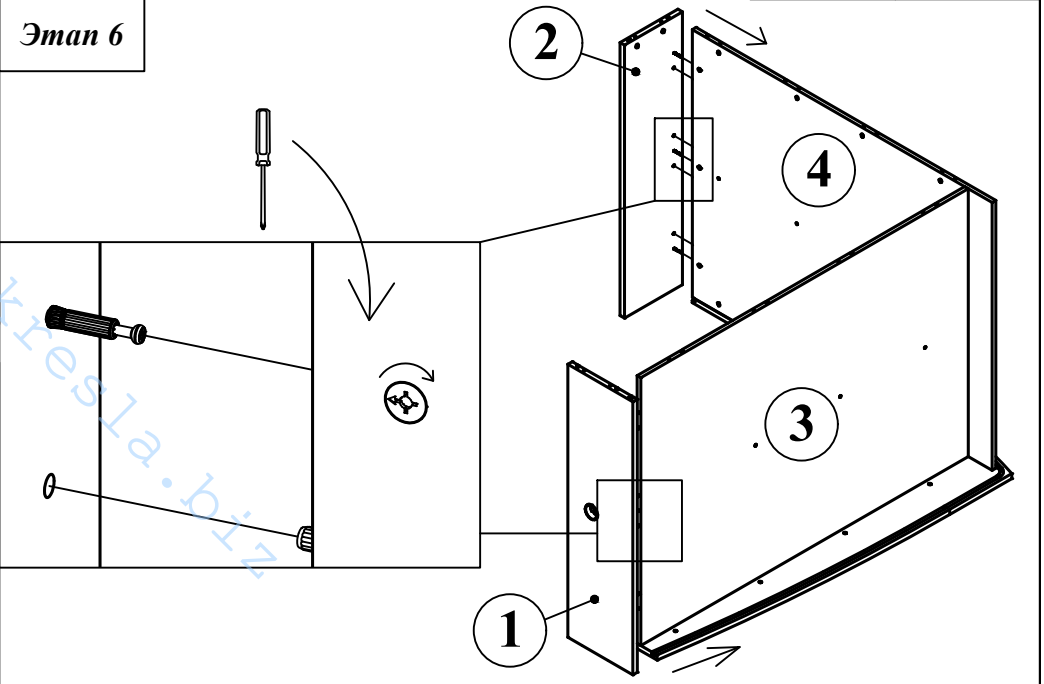


- D x1
- e x8

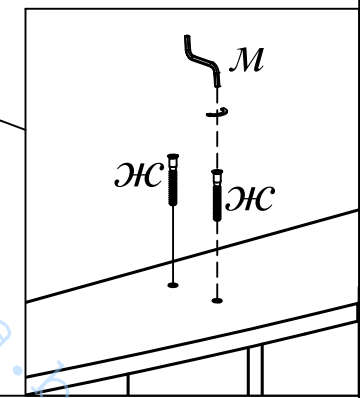
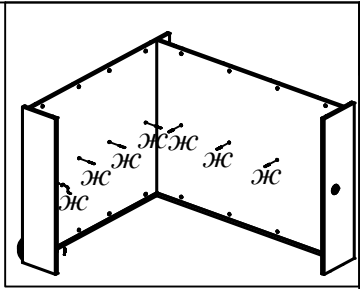
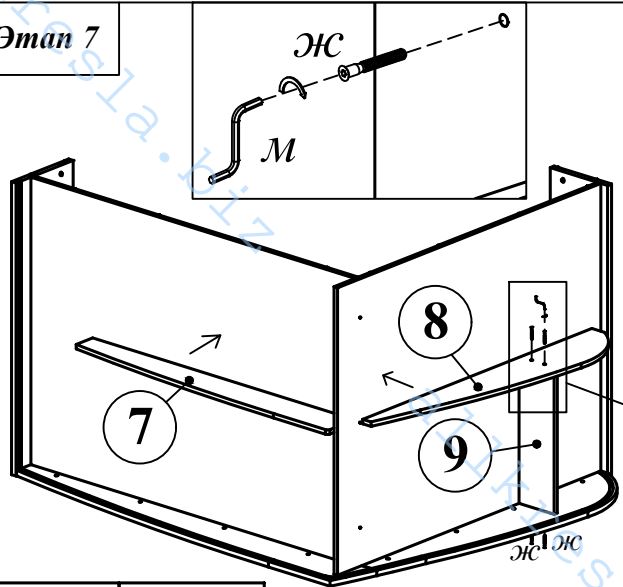
Этап 7



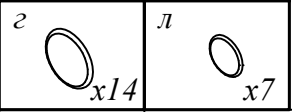
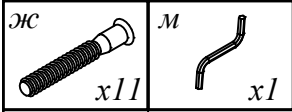
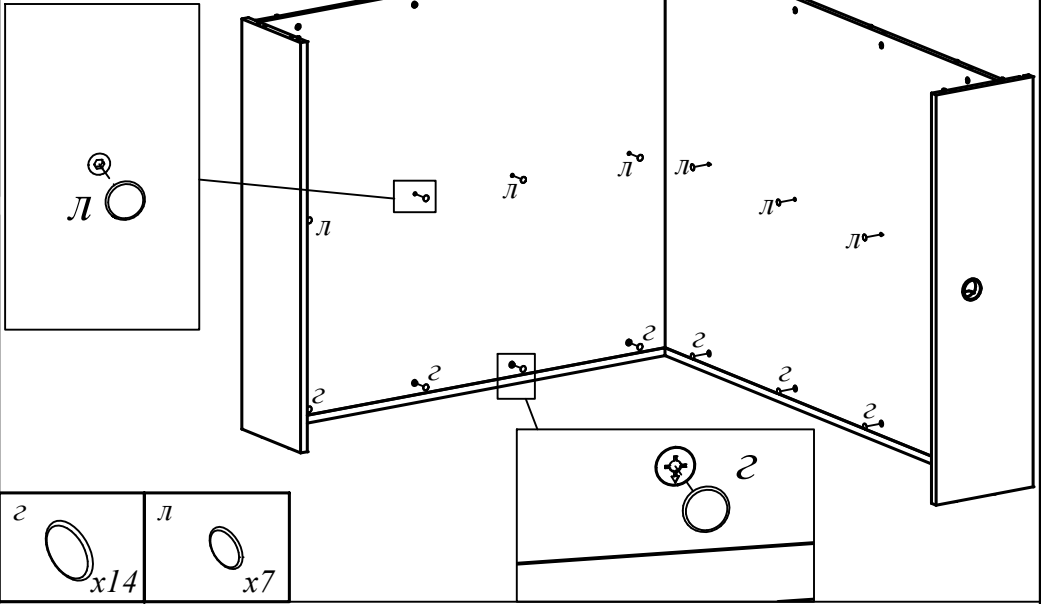
Этап 6



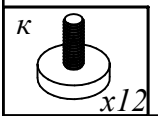
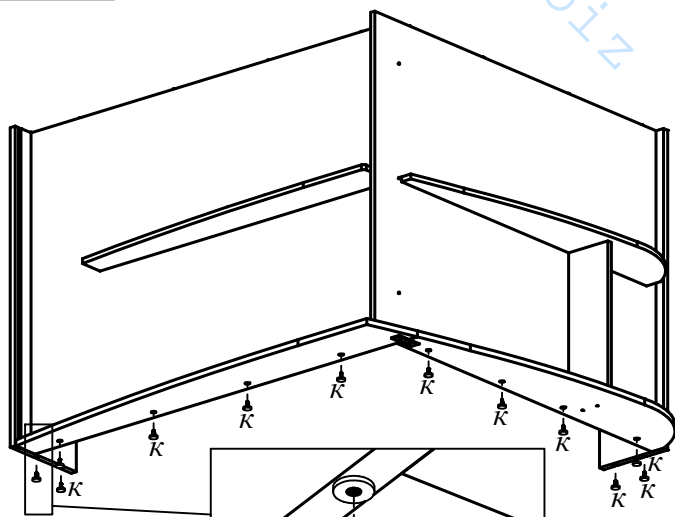
Этап 7



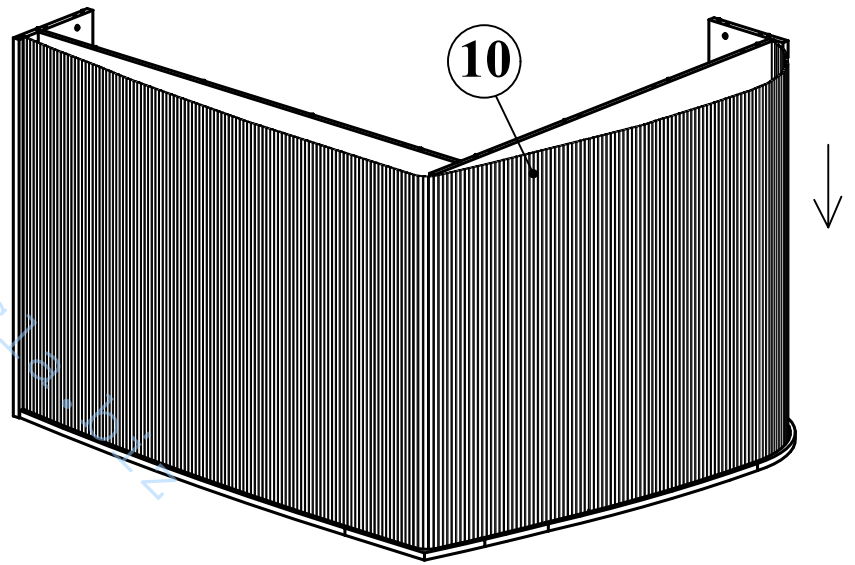
Этап 8



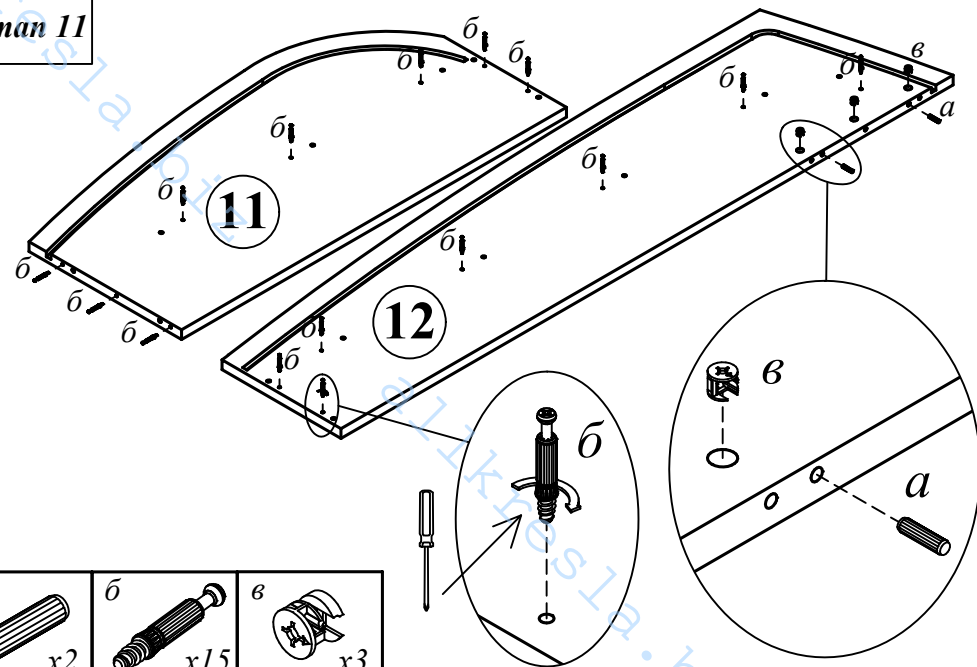
Этап 9



Этап 10

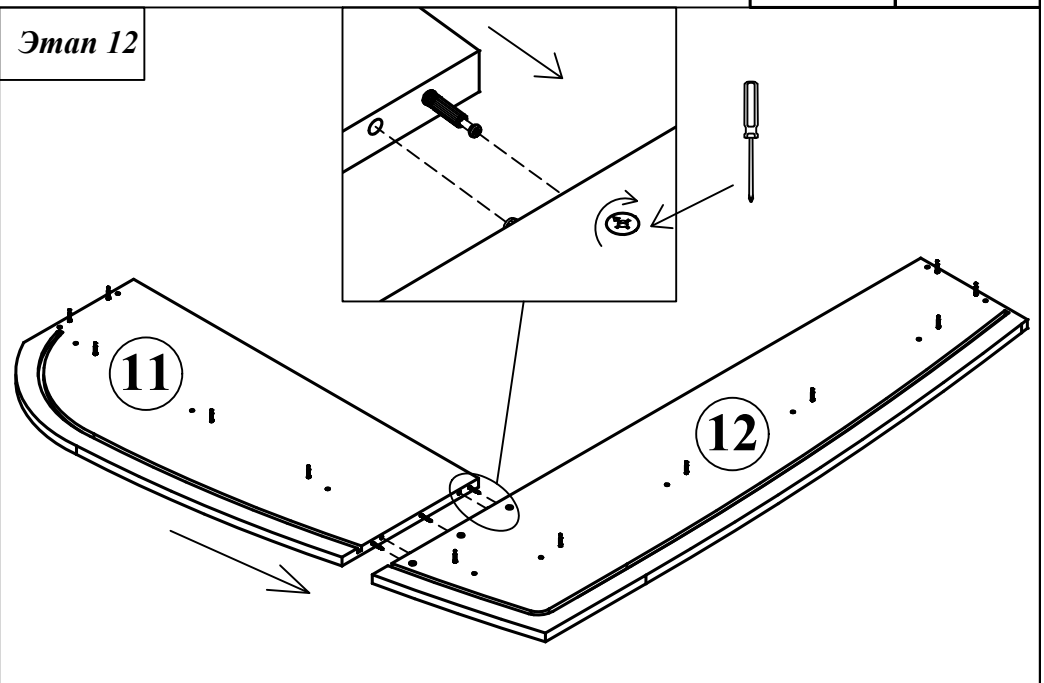


Эман 11

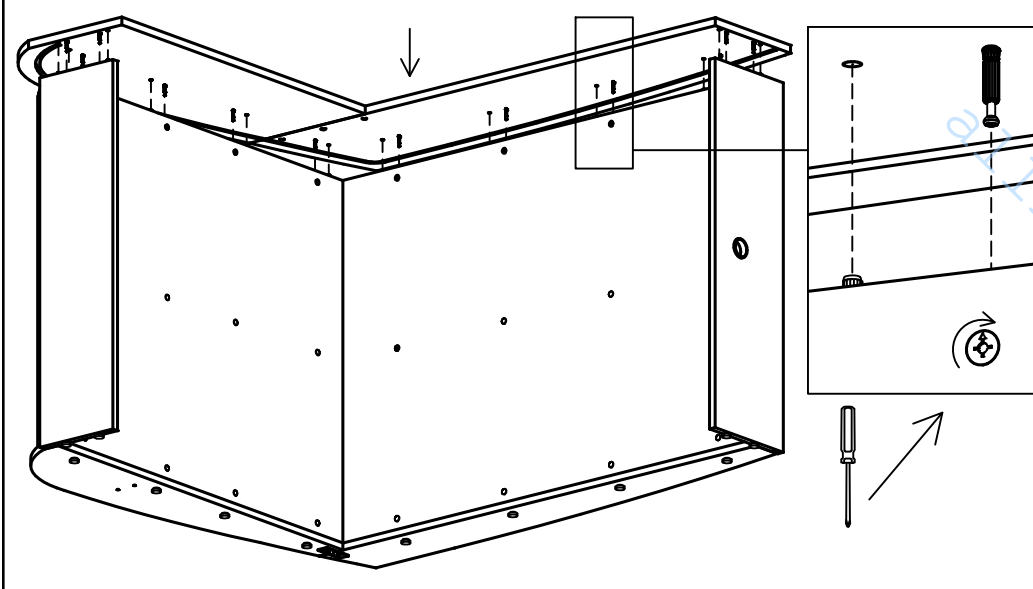


- а x2
- б x15
- в x3

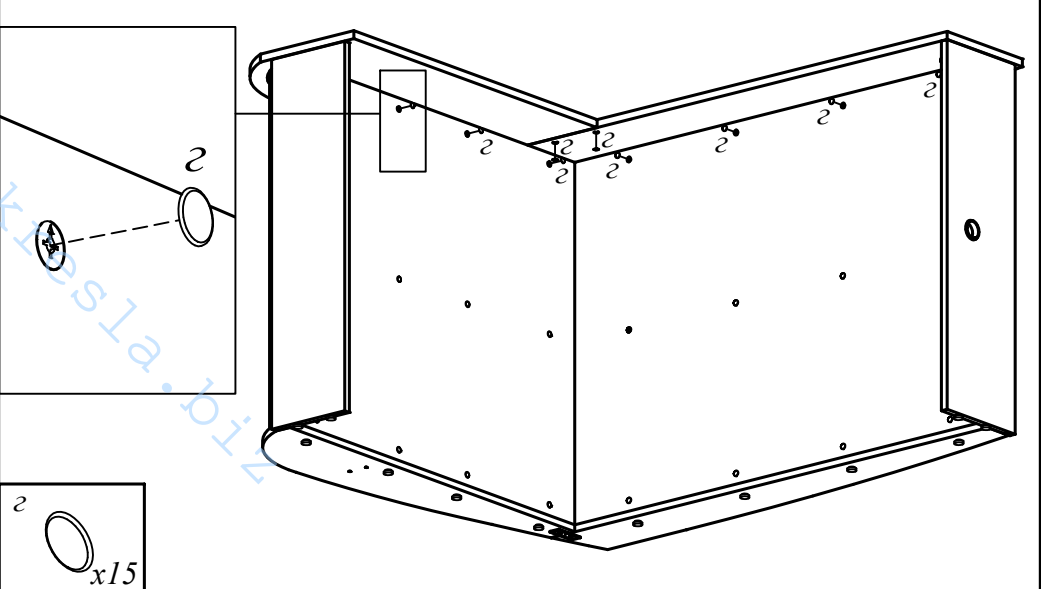
Эман 12



Эман 13



Эман 14



- 2 x15