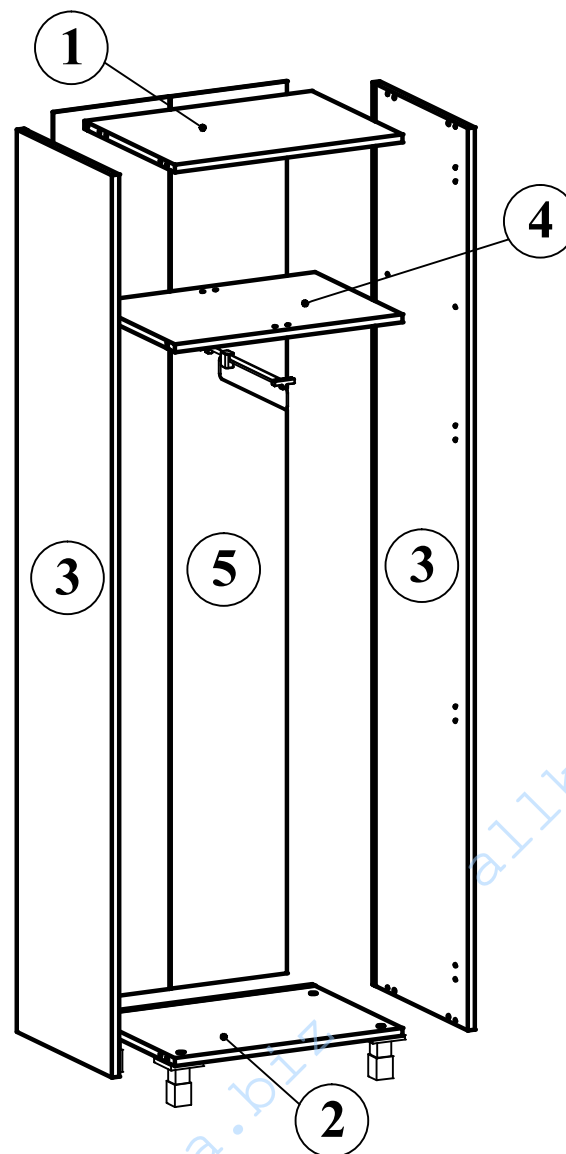
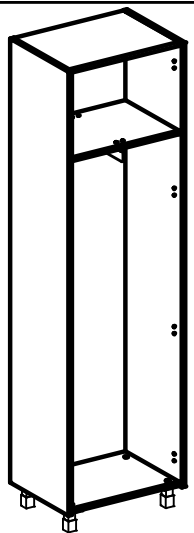
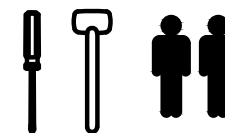


Схема сборки каркаса шкафа для одежды ОСW 60

Габариты: 600x450x2147

Листов 3


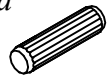
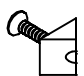

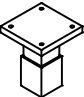



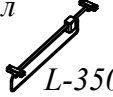



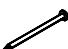
Лист 1



Комплектация деталей:

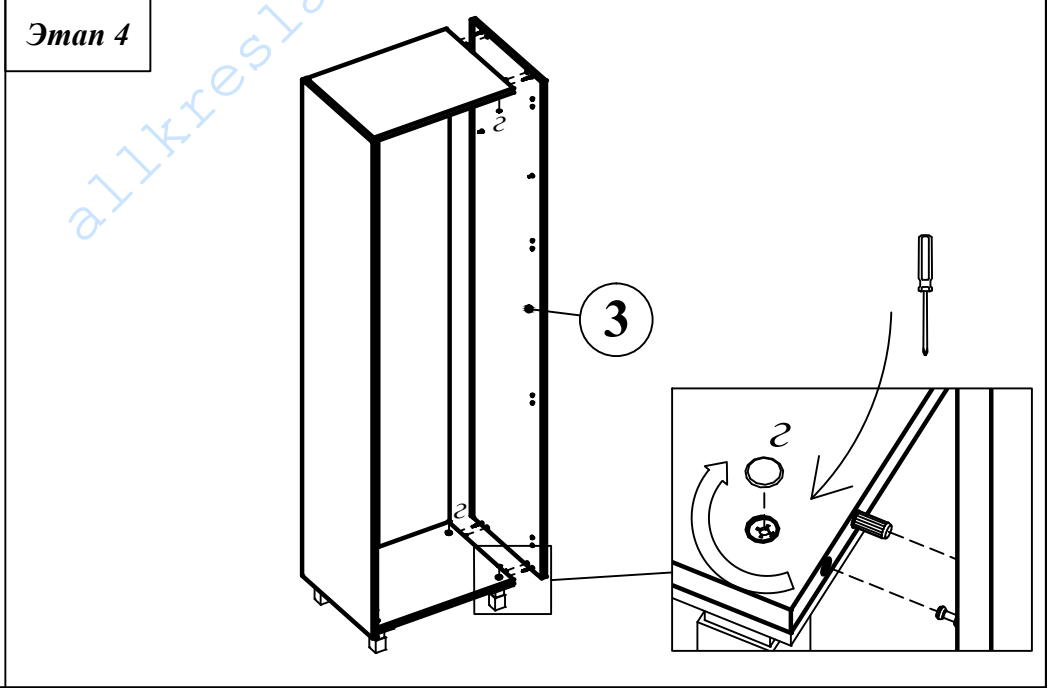
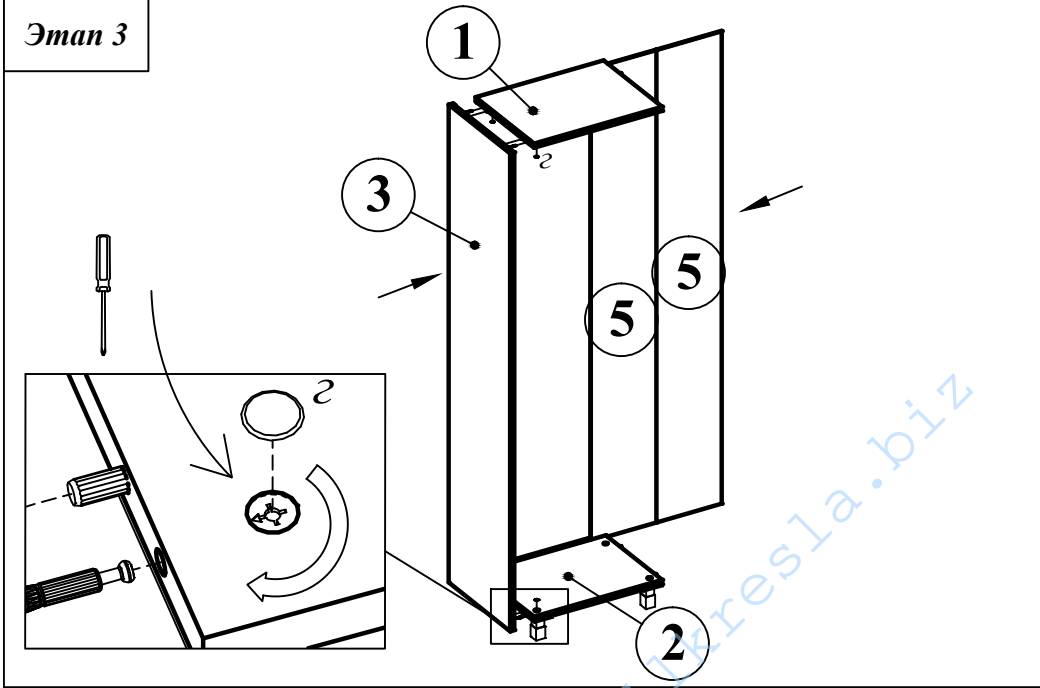
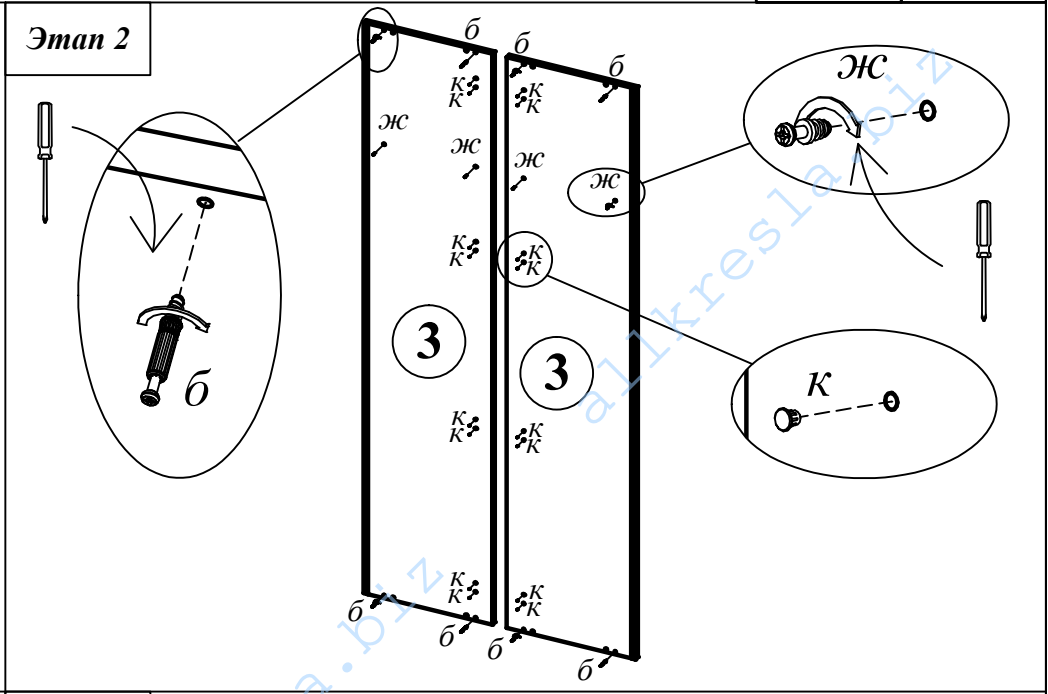
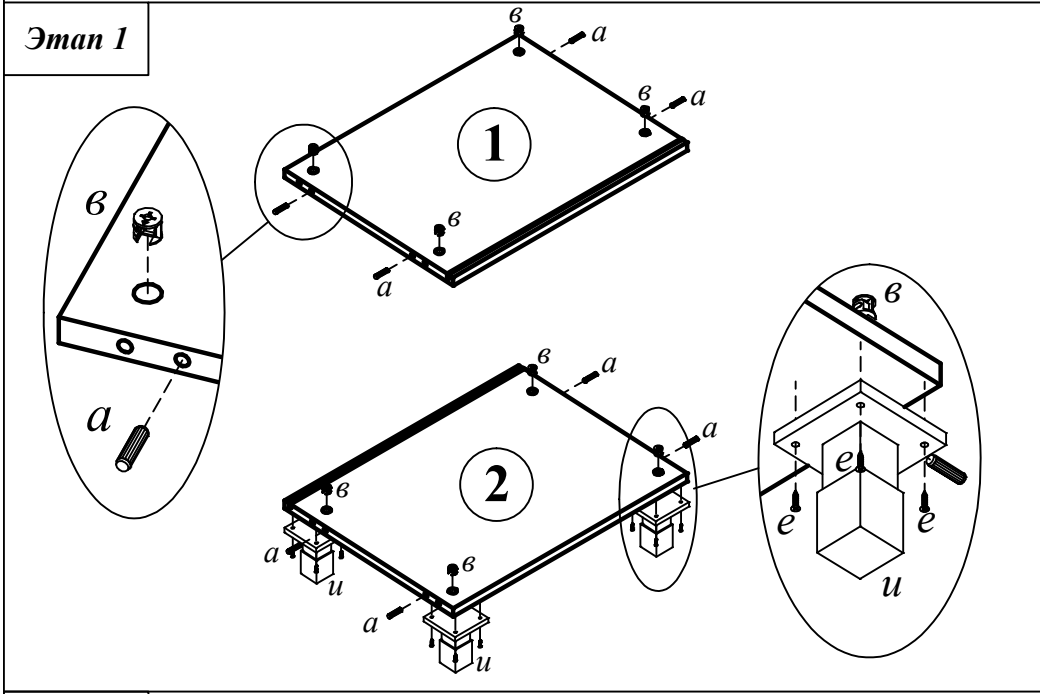
- 1. Стенка горизонтальная верхняя 1шт
- 2. Стенка горизонтальная нижняя 1шт
- 3. Стенка боковая 2шт
- 4. Полка 1шт
- 5. Стенка задняя 2шт

Комплектация фурнитуры:

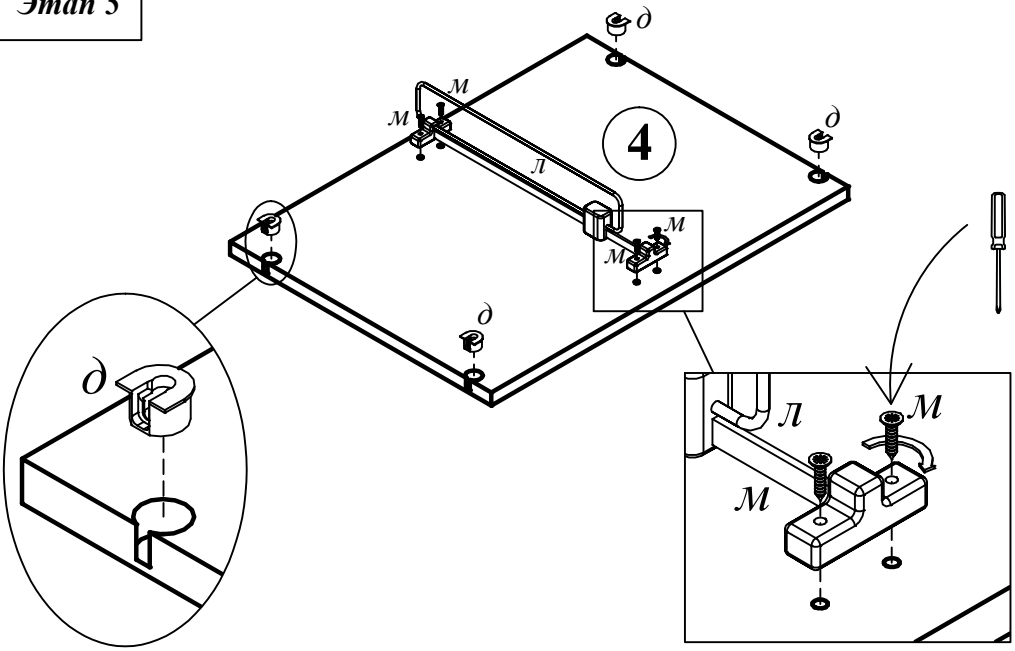
		жс		4 шт.	
а		8 шт.	з		28 шт.
б		8 шт.	и		4 шт.
в		8 шт.	к		16 шт.
г		8 шт.	л		1 шт.
д		4 шт.	м		4 шт.
е		16 шт.	н		2 шт.
			Ø5		
			L-350		
			3,5x16		
			4x20		

ВНИМАНИЕ!!!

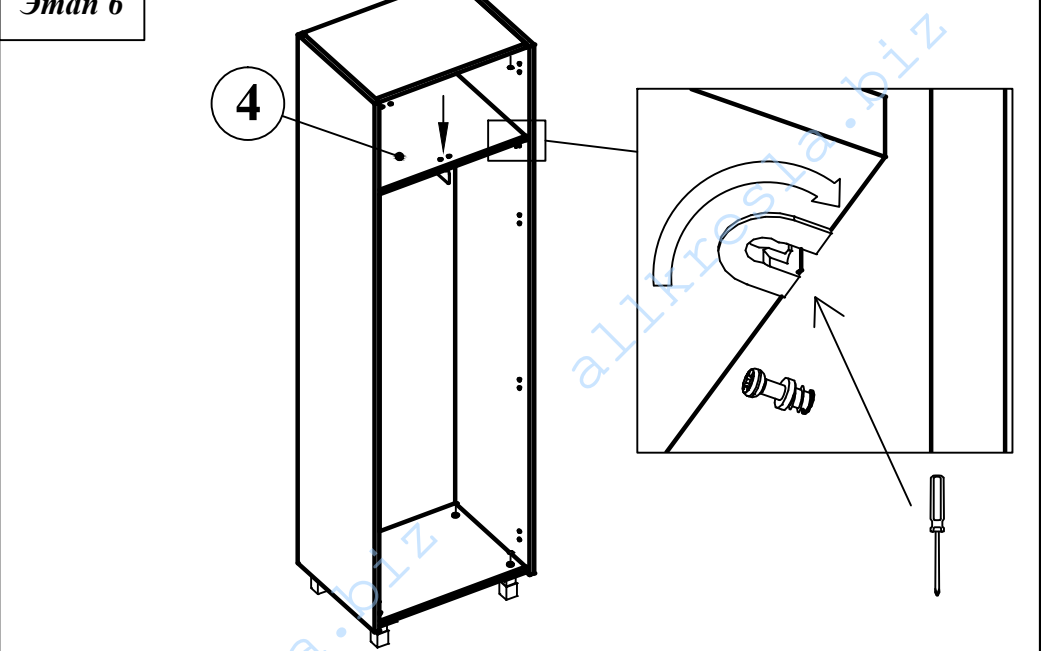
Предприятие-изготовитель оставляет за собой право вносить изменения в конструкцию и применять фурнитуру, отличающуюся от указанной в схеме сборки, но не ведущие к ухудшению качества и кардинальному изменению внешнего вида изделия.



Этап 5



Этап 6



Этап 7

