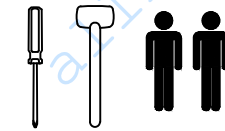
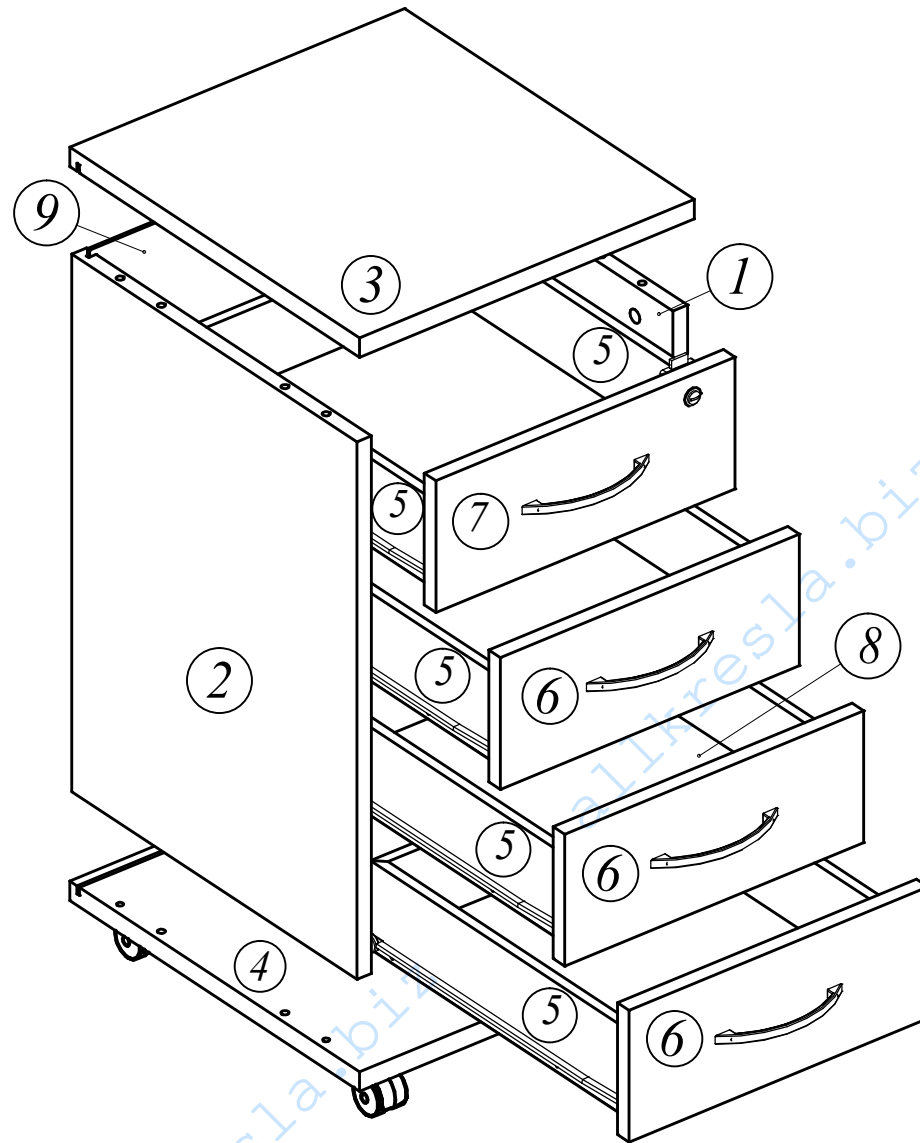
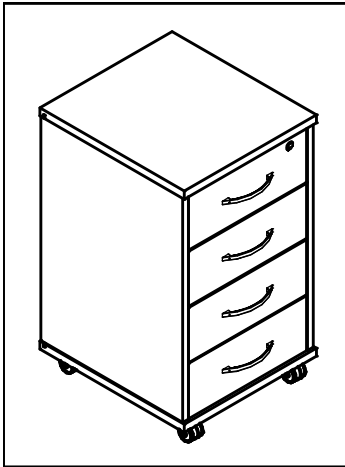
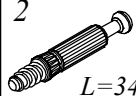
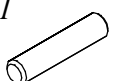
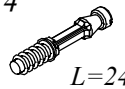
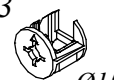


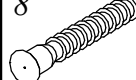

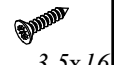

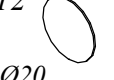
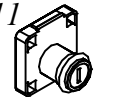
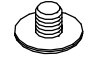
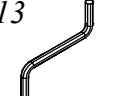

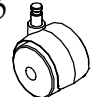



TM-4 (TM-4)

1



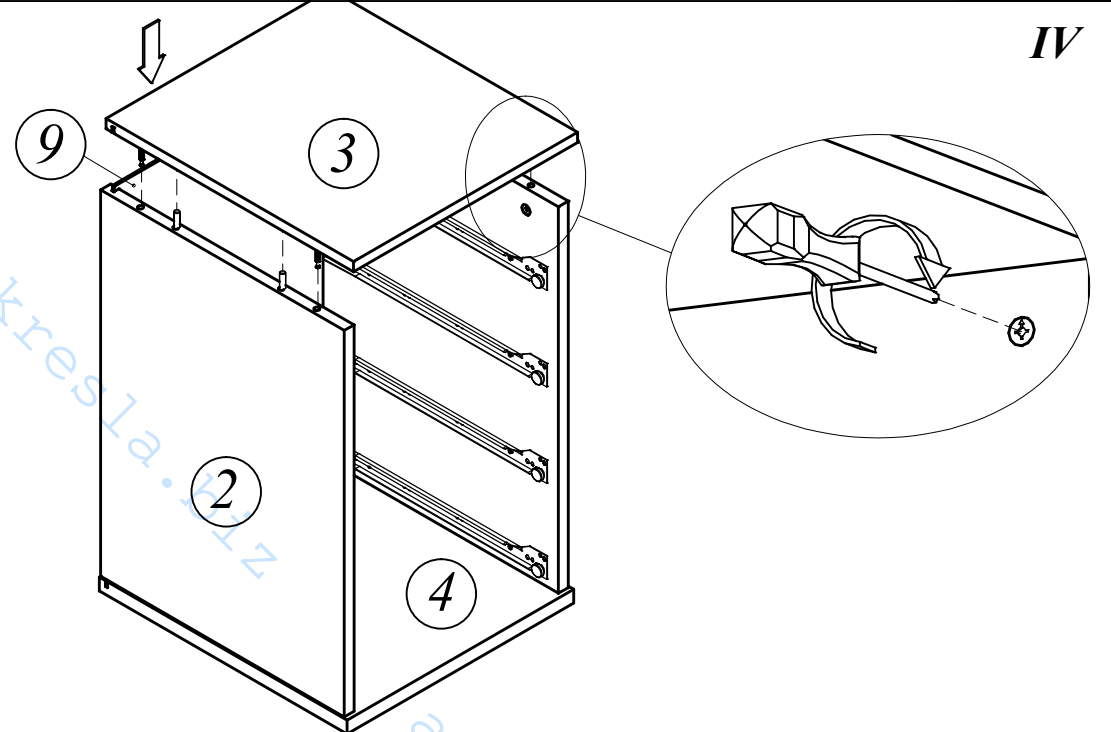
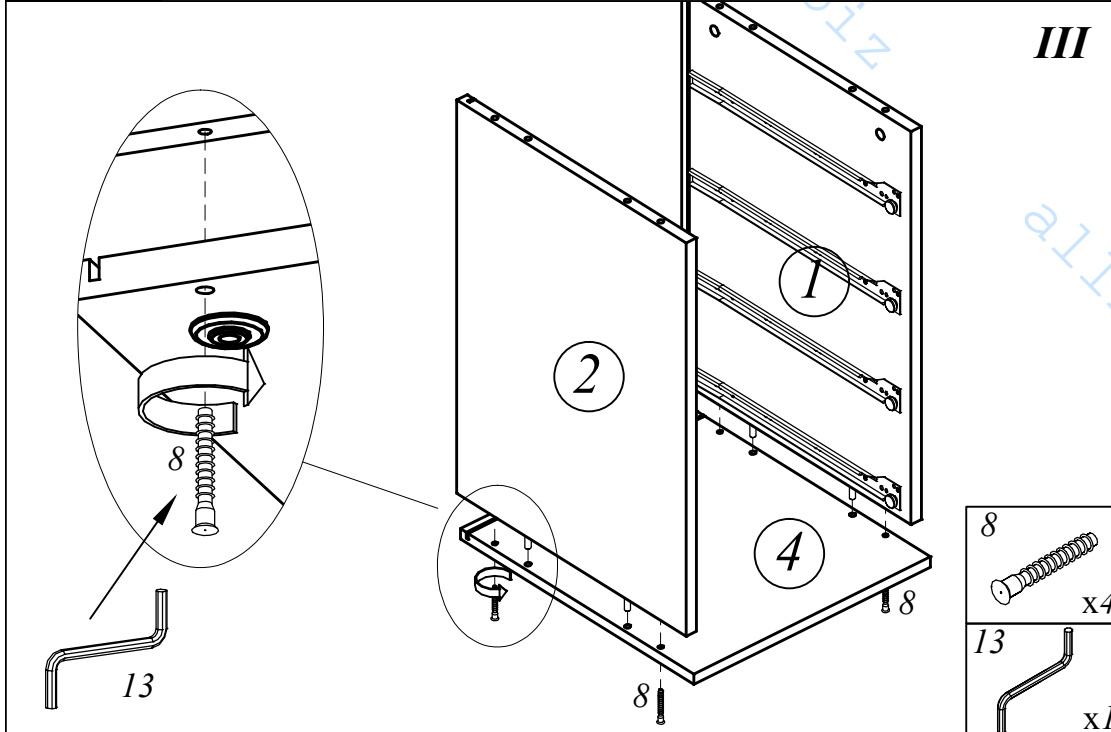
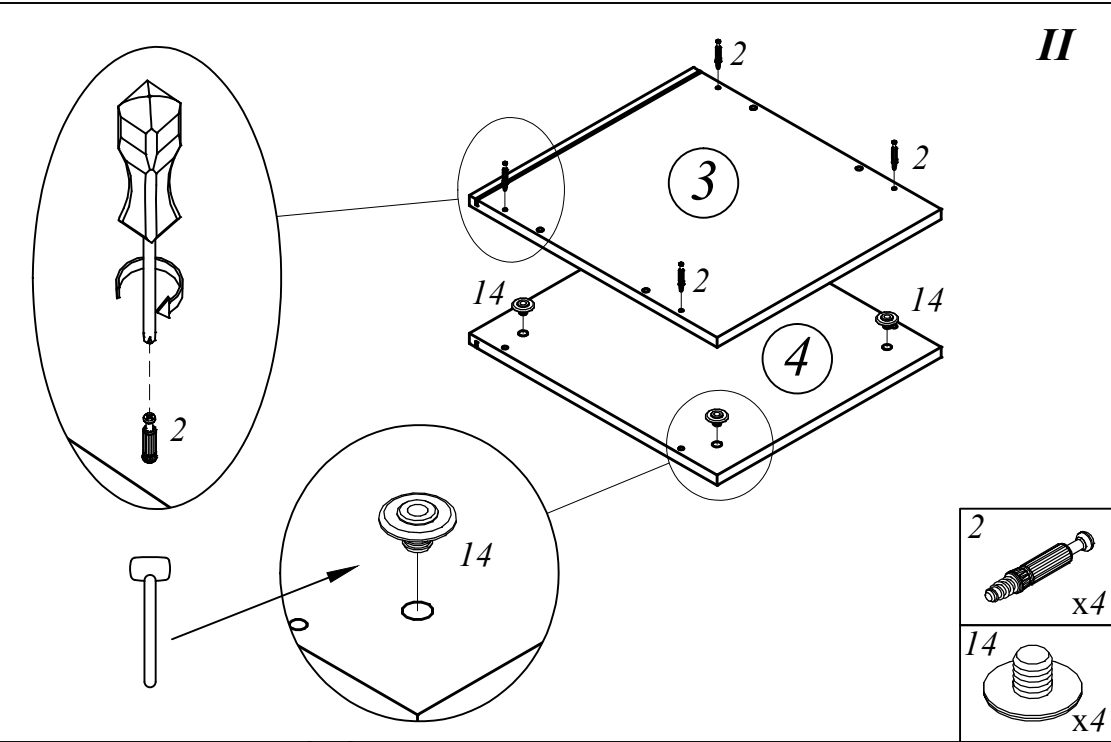
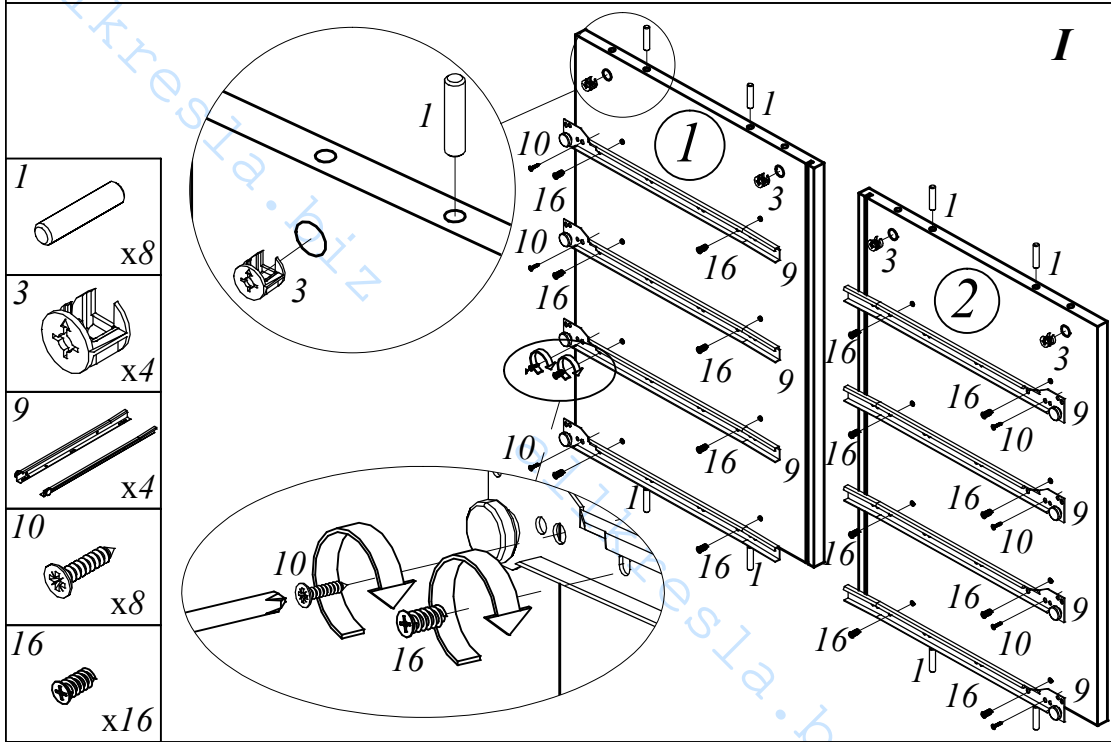
		2		x4	
1		x8	4		x8
3		x4	6		x4
5		x8	8		x4
7		x8	10		x32
9		x4	12		x8
11		x1	14		x4
13		x1	16		x16
15		x4	17		x4

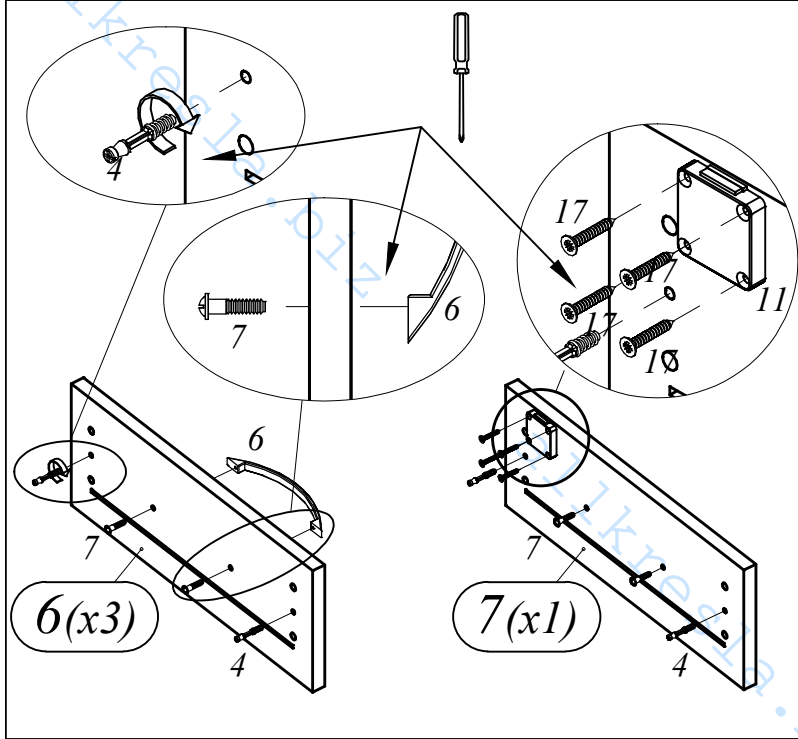
412x450x708

ERC

TM-4 (TM-4)

2





- V**
- 4 x8
 - 6 x4
 - 7 x8
 - 17 x4
 - 11 x1

