

OMS 100

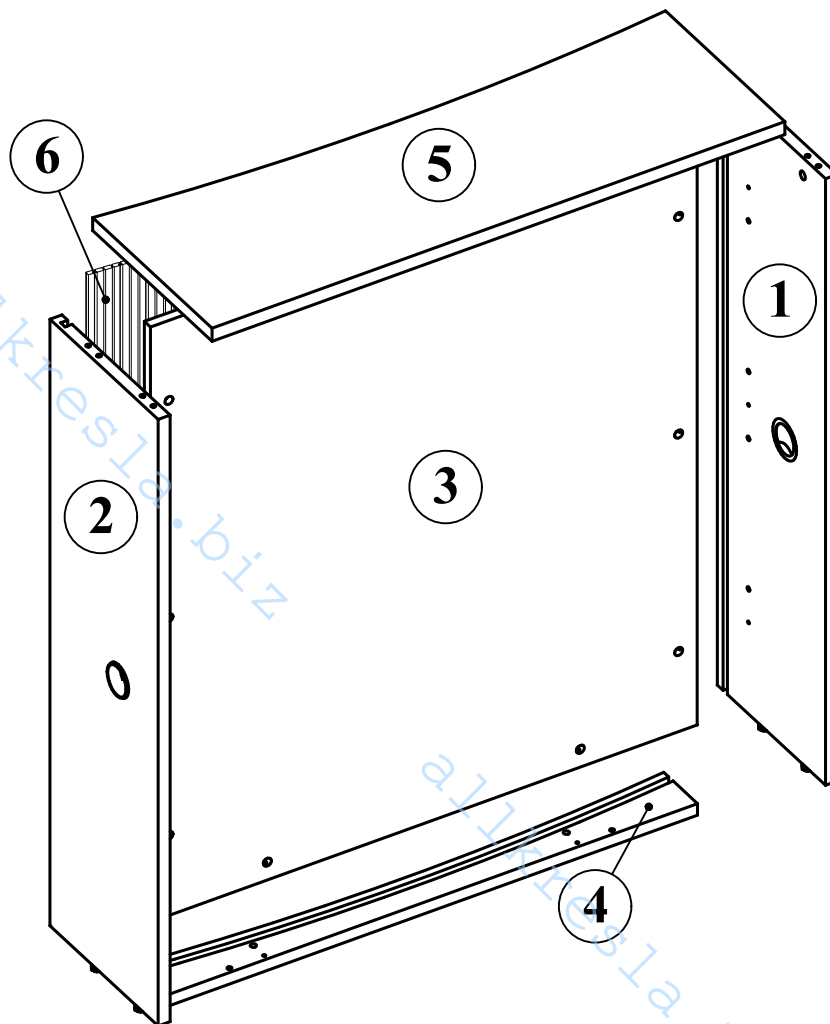
## Схема сборки прямой стойки OMS 100

Габариты: 1054x352x1200



Листов 3

Лист 1



### Комплектация деталей:

- |    |                       |      |
|----|-----------------------|------|
| 1. | Стенка боковая левая  | 1 шт |
| 2. | Стенка боковая правая | 1 шт |
| 3. | Стенка задняя         | 1 шт |
| 4. | Панель нижняя         | 1 шт |
| 5. | Топ прямой            | 1 шт |
| 6. | Жалюзи                | 1 шт |

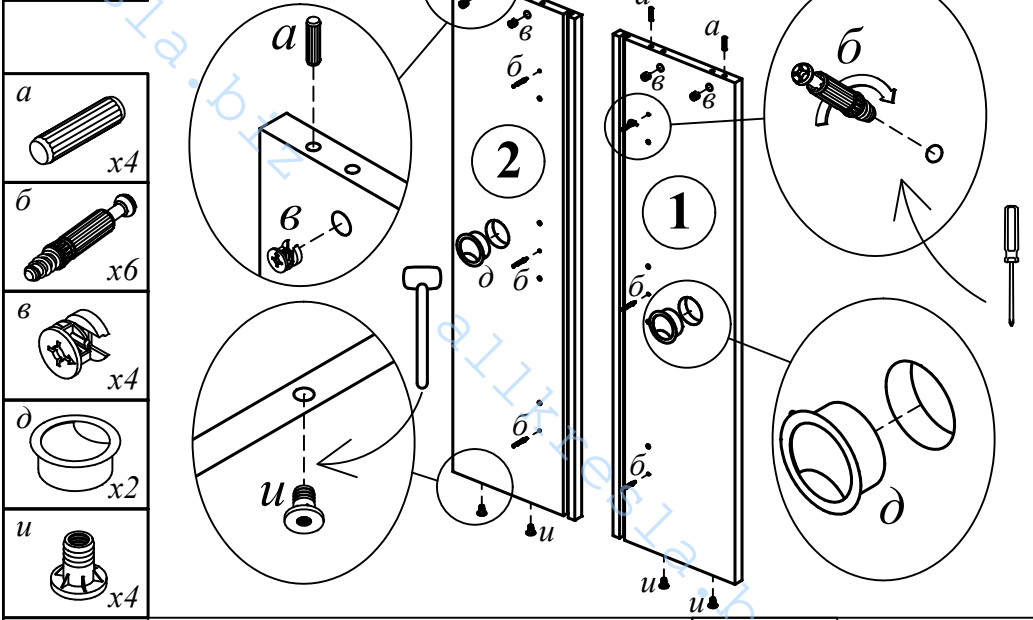
### Комплектация фурнитуры:




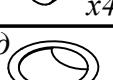
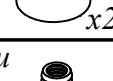
		г		14 шт.	
а		16 шт.	д		2 шт.
б		14 шт.	и		6 шт.
в		14 шт.	к		6 шт.

### ВНИМАНИЕ!!!

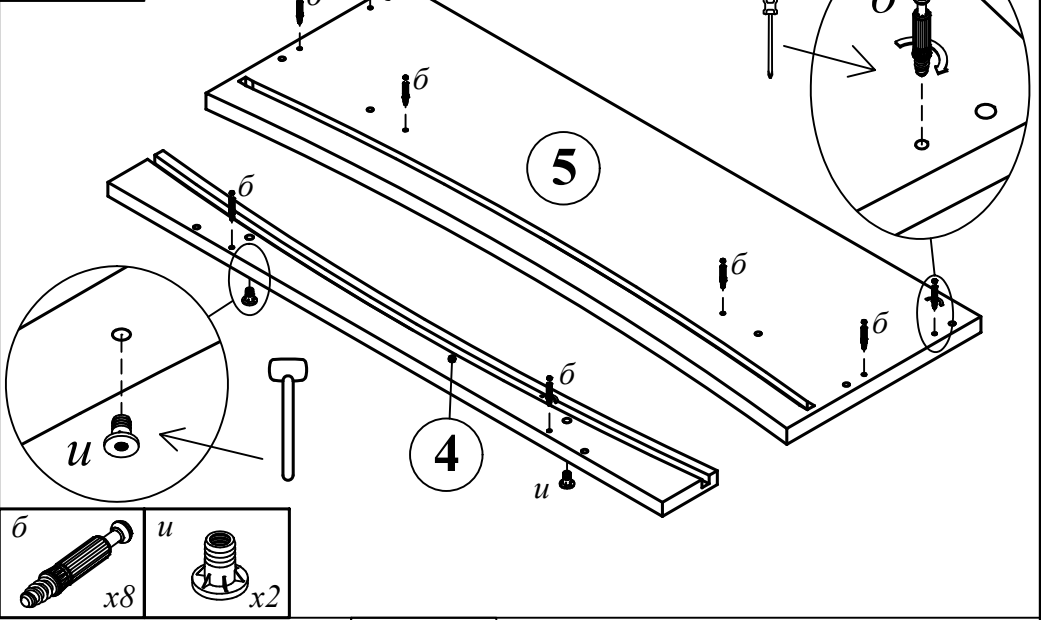
Предприятие-изготовитель оставляет за собой право вносить изменения в конструкцию и применять фурнитуру, отличающуюся от указанной в схеме сборки, но не ведущие к ухудшению качества и кардинальному изменению внешнего вида изделия.



Этап 1



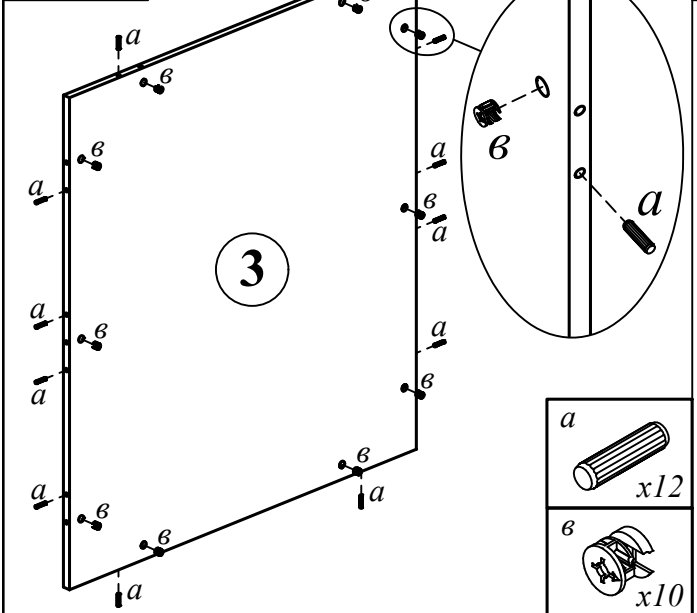
- a  x4
- б  x6
- в  x4
- д  x2
- у  x4

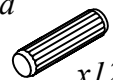

Этап 2



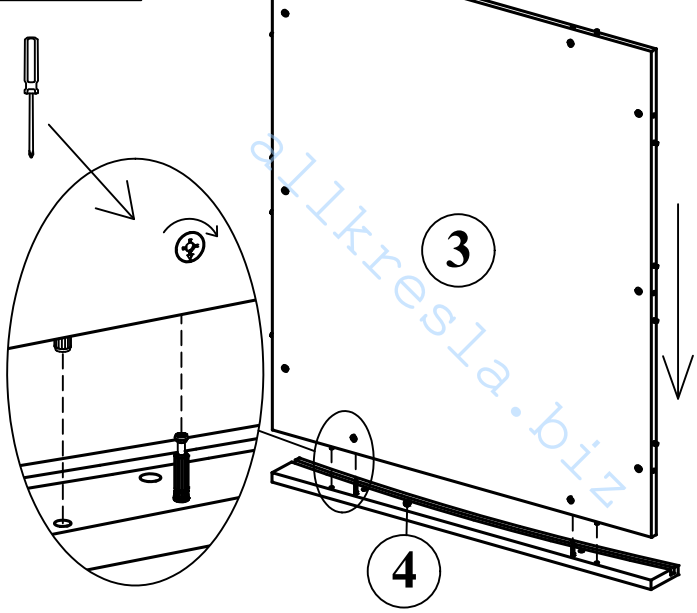
- б  x8
- у  x2

Этап 3

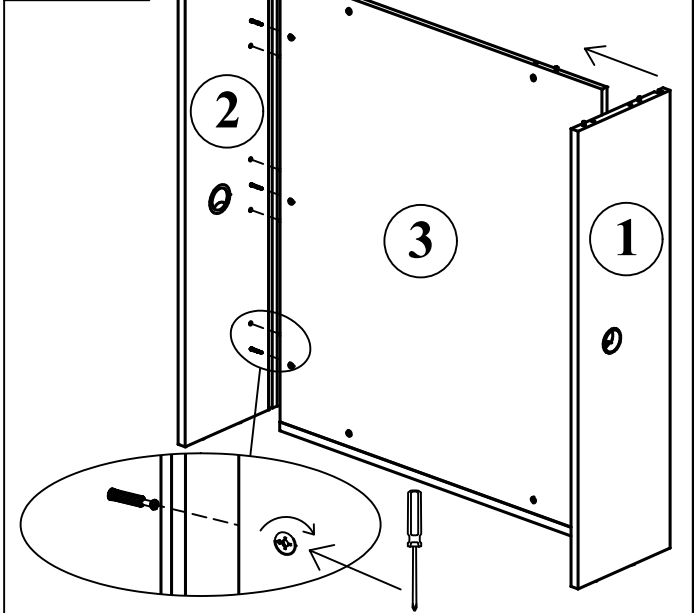


- a  x12
- б  x10

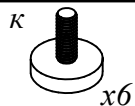
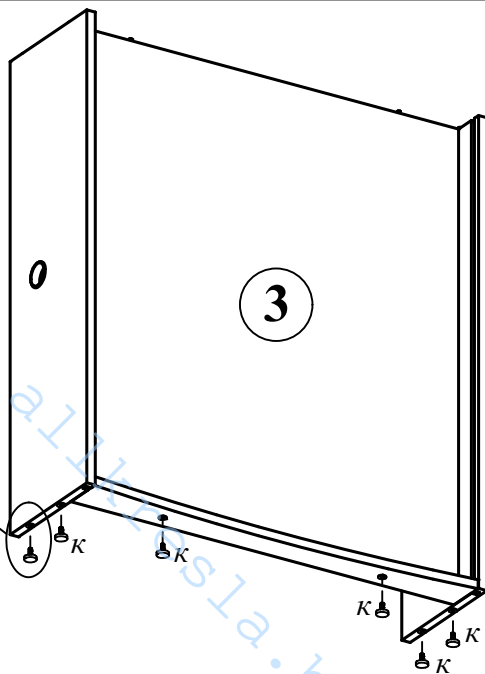
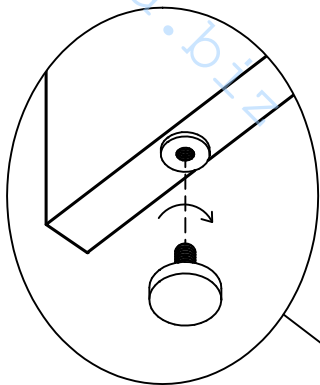
Этап 4



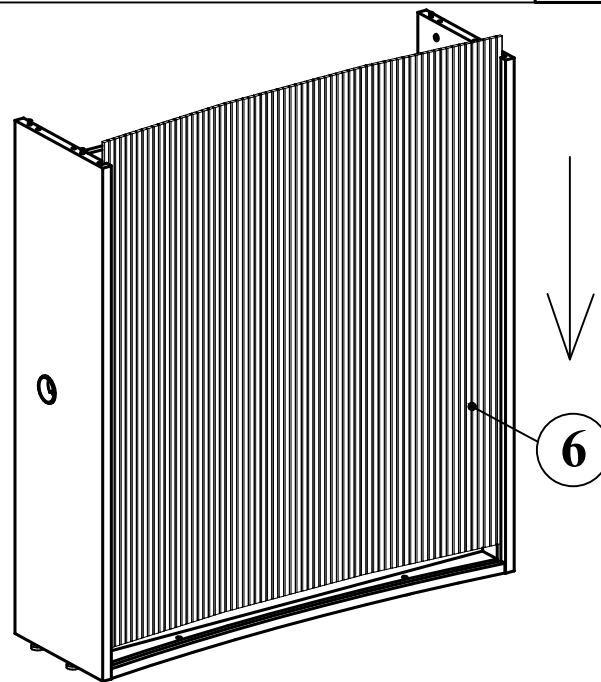
Этап 5



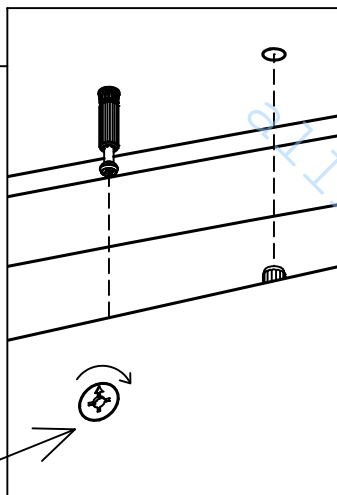
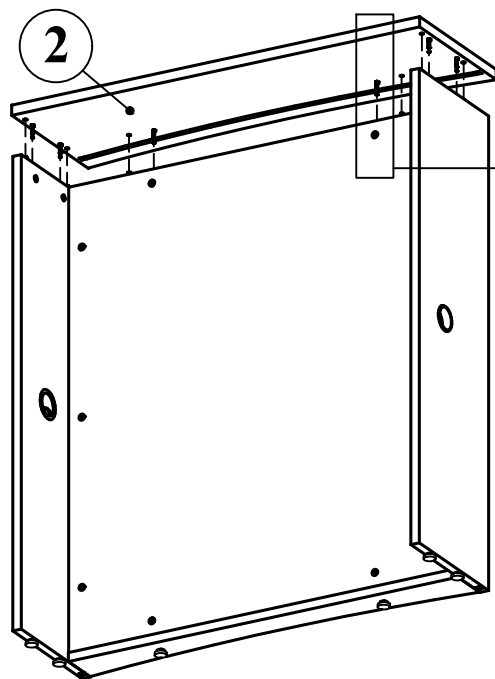
Эман 6



Эман 7



Эман 8



Эман 9

