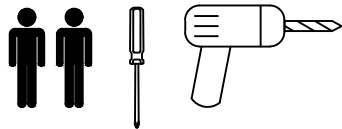
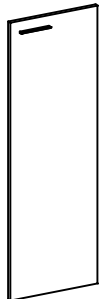


# Схема сборки Дверь средняя OMD 43-2



**Комплектация деталей:**  
Дверь (1222x416x18 мм) 1шт

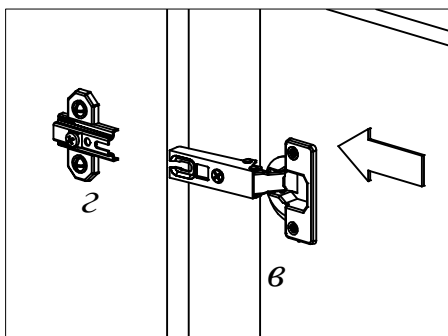
## Комплектация фурнитуры:

<i>а</i> 	1 шт.	<i>д</i> 	4 шт.
<i>б</i> 	2 шт.	<i>е</i> 	4 шт.
<i>в</i> 	2 шт.	<i>ж</i> 	2 шт.
<i>з</i> 	2 шт.	<i>и</i> 	2 шт.

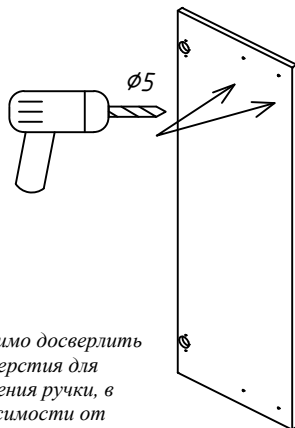
### ВНИМАНИЕ!!!

Предприятие-изготовитель оставляет за собой право вносить изменения в конструкцию и применять фурнитуру, отличающуюся от указанной в схеме сборки, но не ведущие к ухудшению качества и кардинальному изменению внешнего вида изделия.

## Этап 4

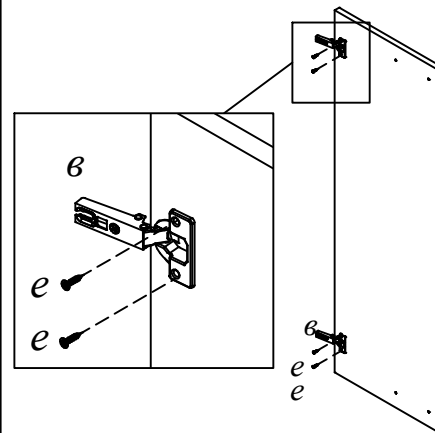


## Этап 1

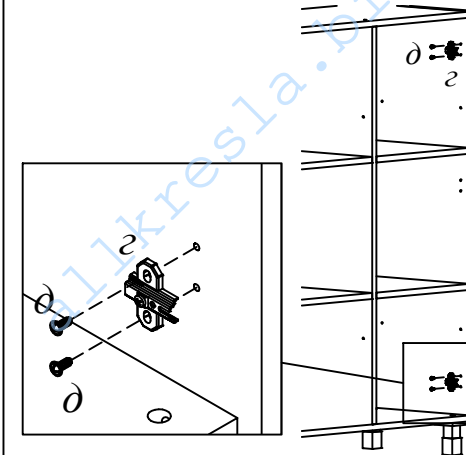


Необходимо досверлить отверстия для крепления ручки, в зависимости от расположения двери (левое/правое)

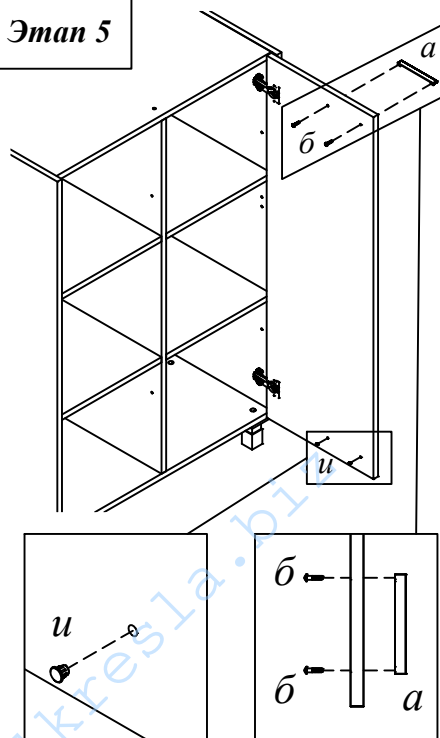
## Этап 2



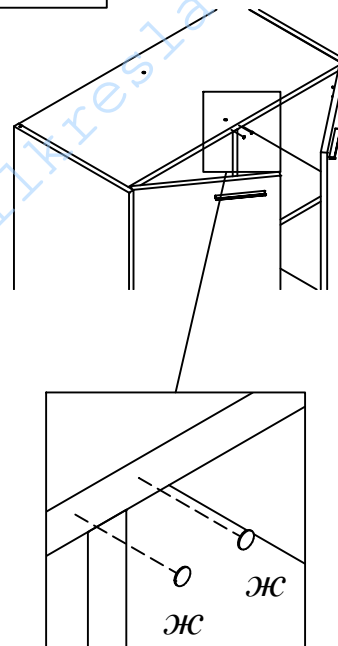
## Этап 3



## Этап 5



## Этап 6



## Этап 7

