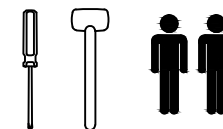


Схема сборки Тумба с выдвижной секцией ODMS 660


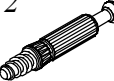




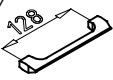







Габариты: 430 x 660 x 1164 мм



Комплектация деталей:

А. Стенка боковая левая	1шт
Б. Стенка боковая правая	1шт
В. Стенка задняя	1шт
Г. Панель верхняя	1шт
Д. Планка нижняя	1шт
Е. Панель боковая секции выдвижной	3шт
Ж. Панель задняя секции выдвижной	1шт
И. Щит горизонтальный секции выдвижной	4шт
К. Фасад универсальный секции выдвижной	1шт

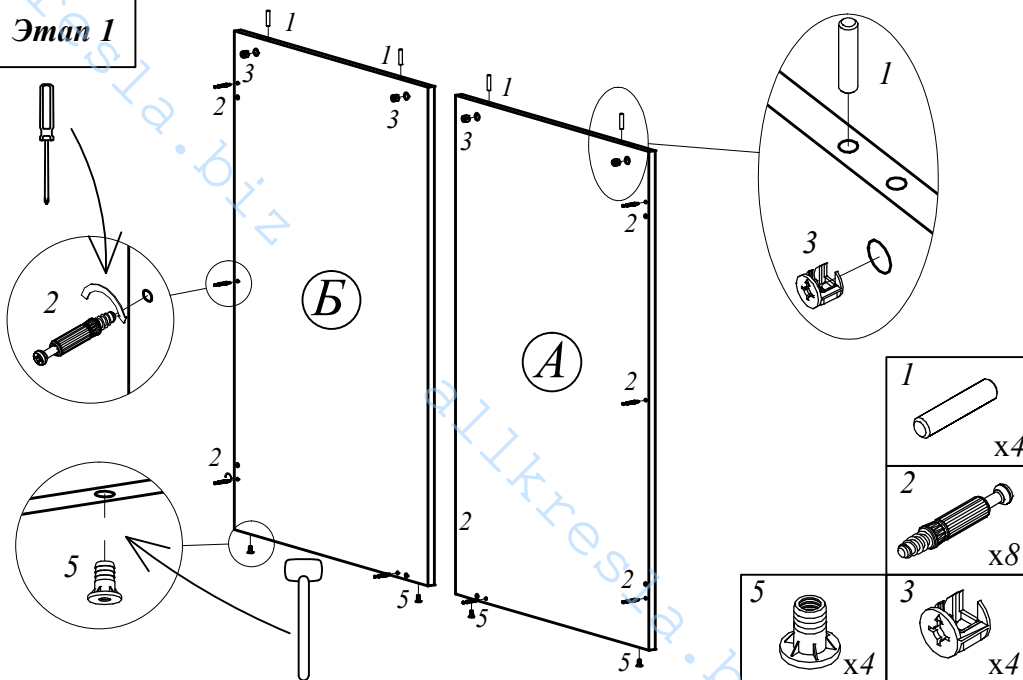
Комплектация фурнитуры:

	1		44 шт.	2		34 шт.		
3		34 шт.	4		18 шт.	5		4 шт.
		Ø15						
6		4 шт.	7		1 шт.	8		2 шт.
				128			M4x22	
9		6 шт.	10		4 шт.	11		6 шт.
				H=33			H=23	
12		20 шт.	13		14 шт.	14		2 шт.
		4x16		Ø8			Ø5	

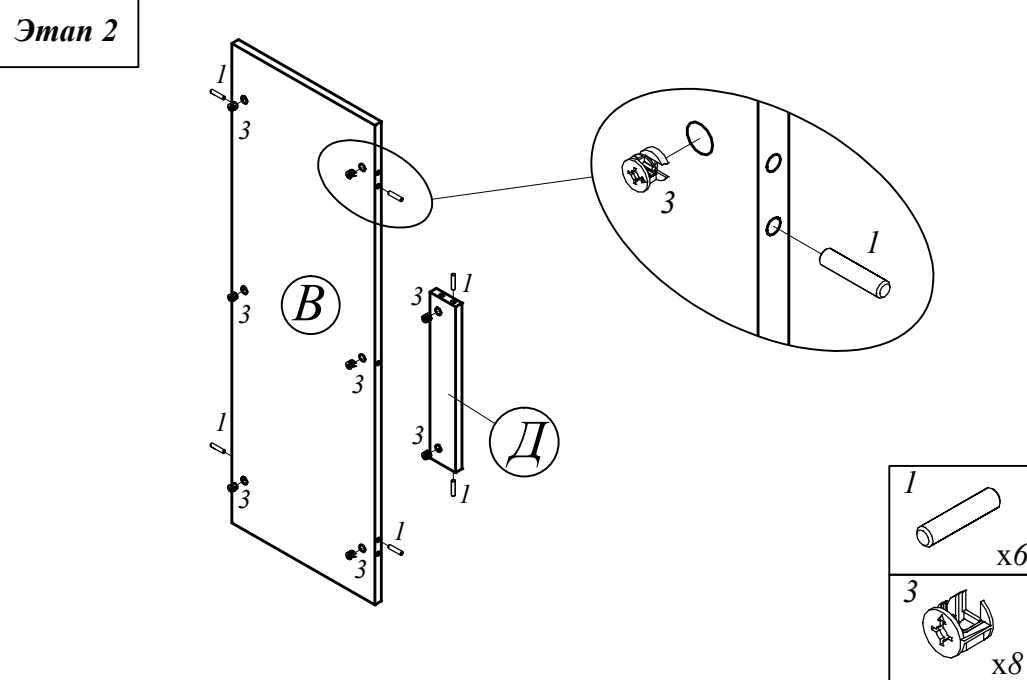
ВНИМАНИЕ!!!

Предприятие-изготовитель оставляет за собой право вносить изменения в конструкцию и применять фурнитуру, отличающуюся от указанной в схеме сборки, но не ведущие к ухудшению качества и кардинальному изменению внешнего вида изделия.

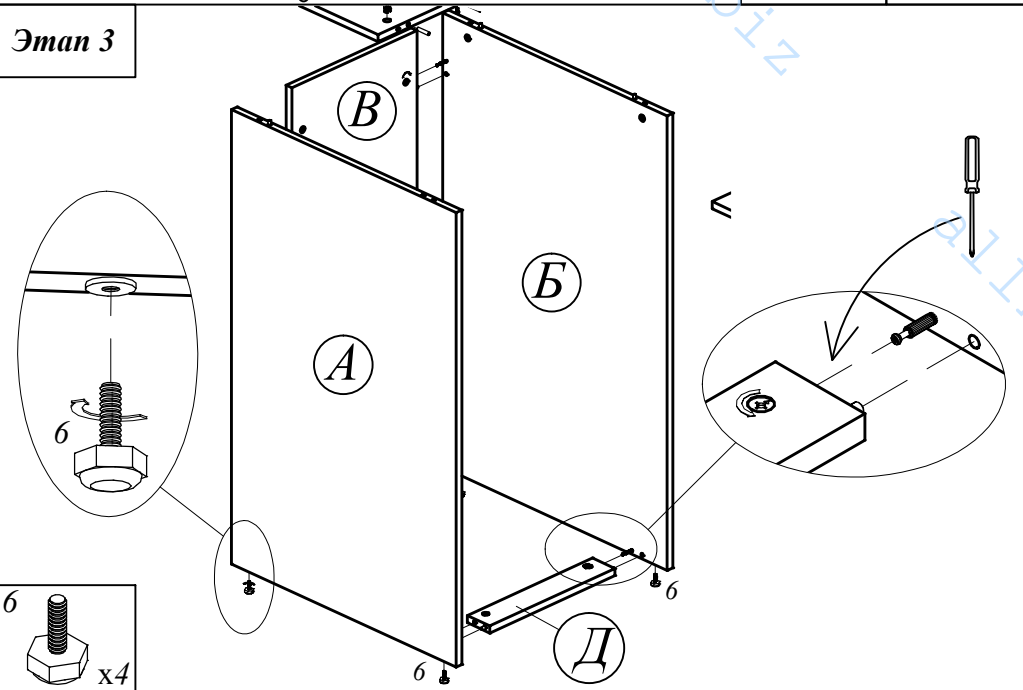
Этап 1



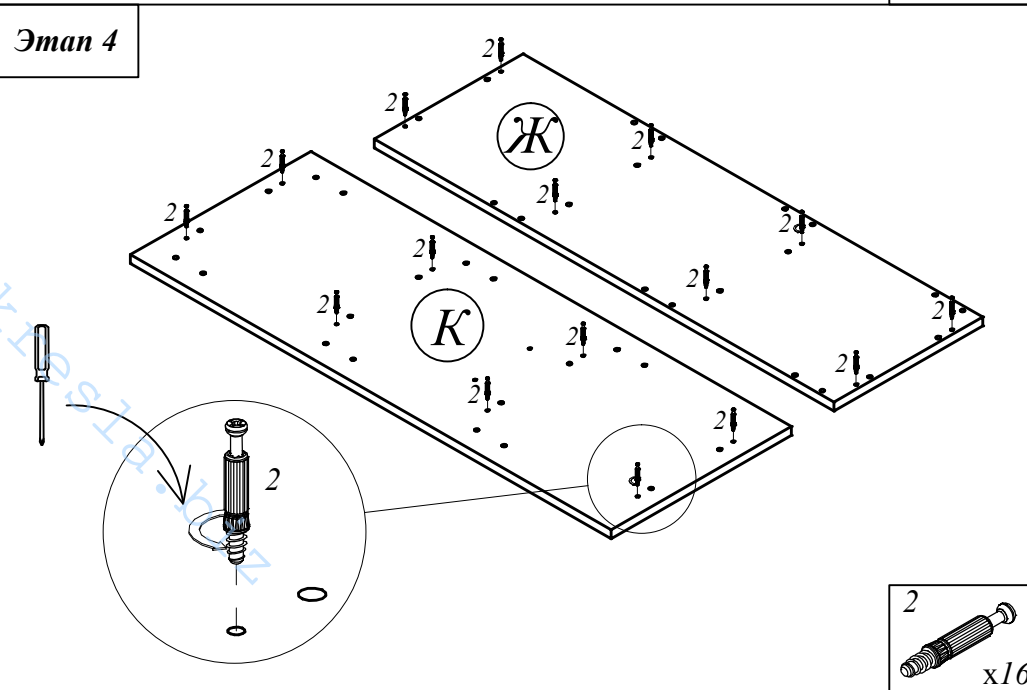
Этап 2



Этап 3



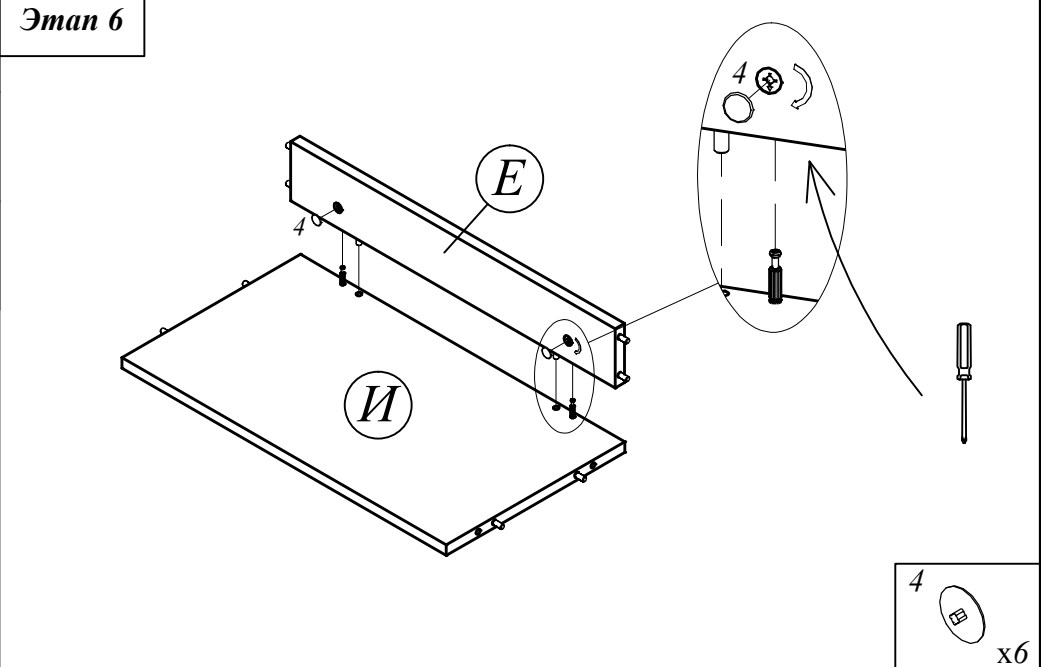
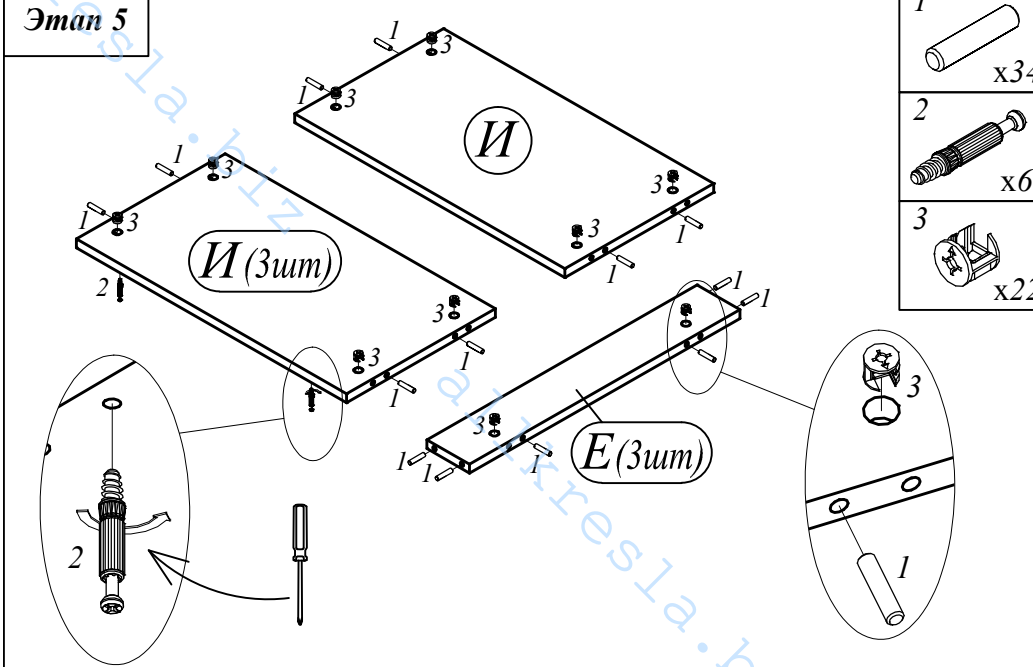
Этап 4



Этап 5

- 1 x34
- 2 x6
- 3 x22

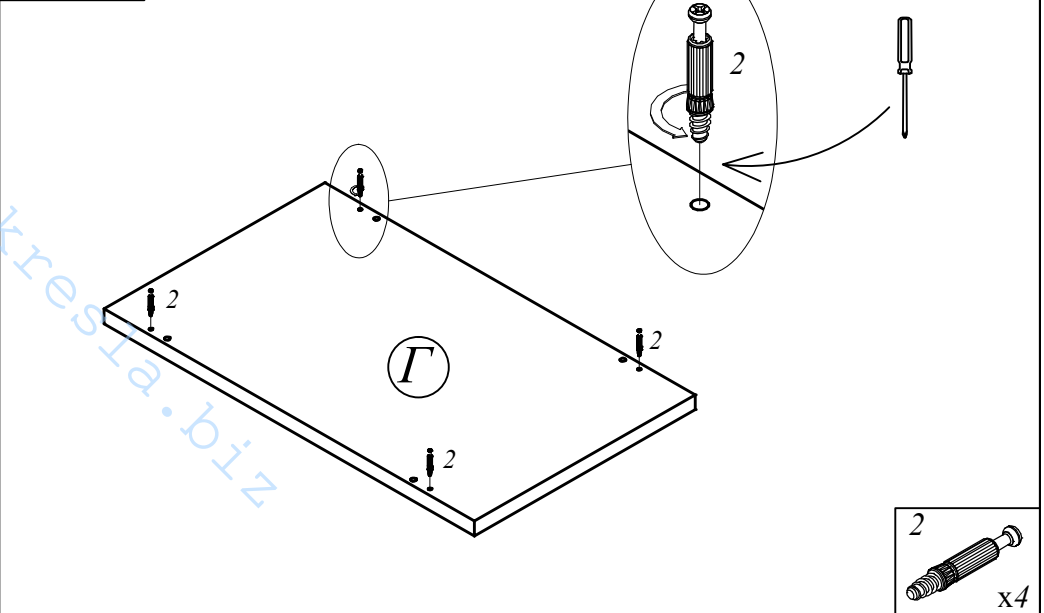
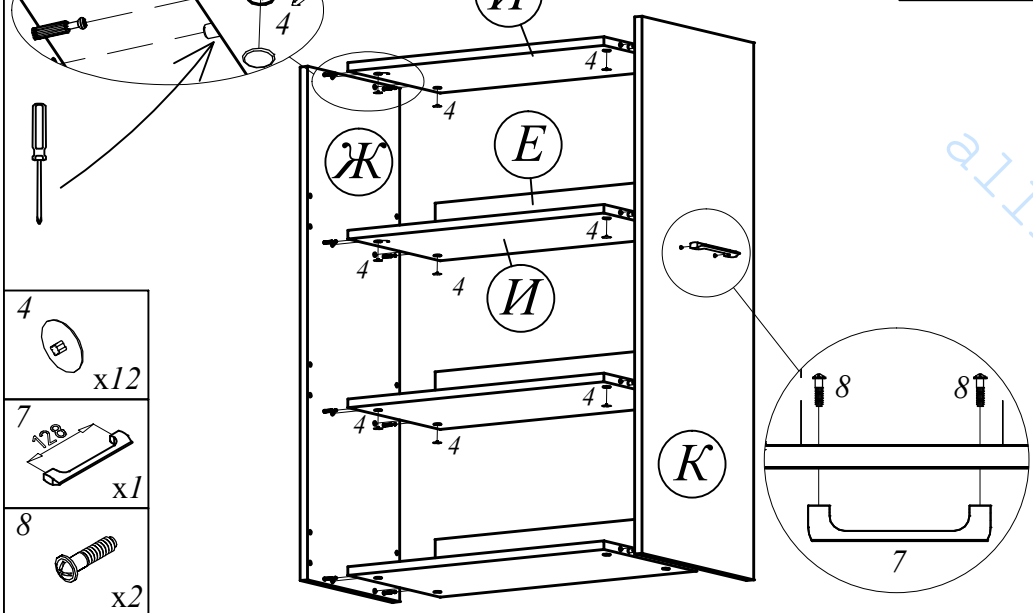
Этап 6



- 4 x6

Этап 7




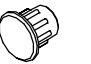

Этап 8

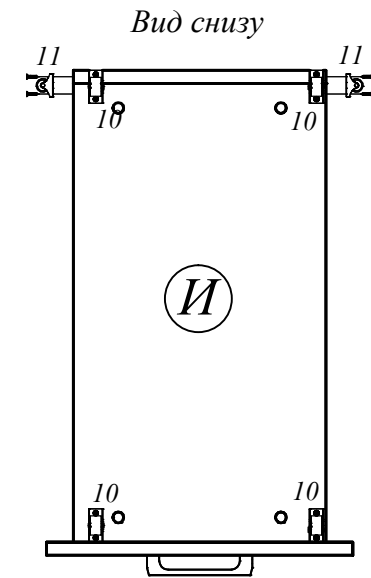
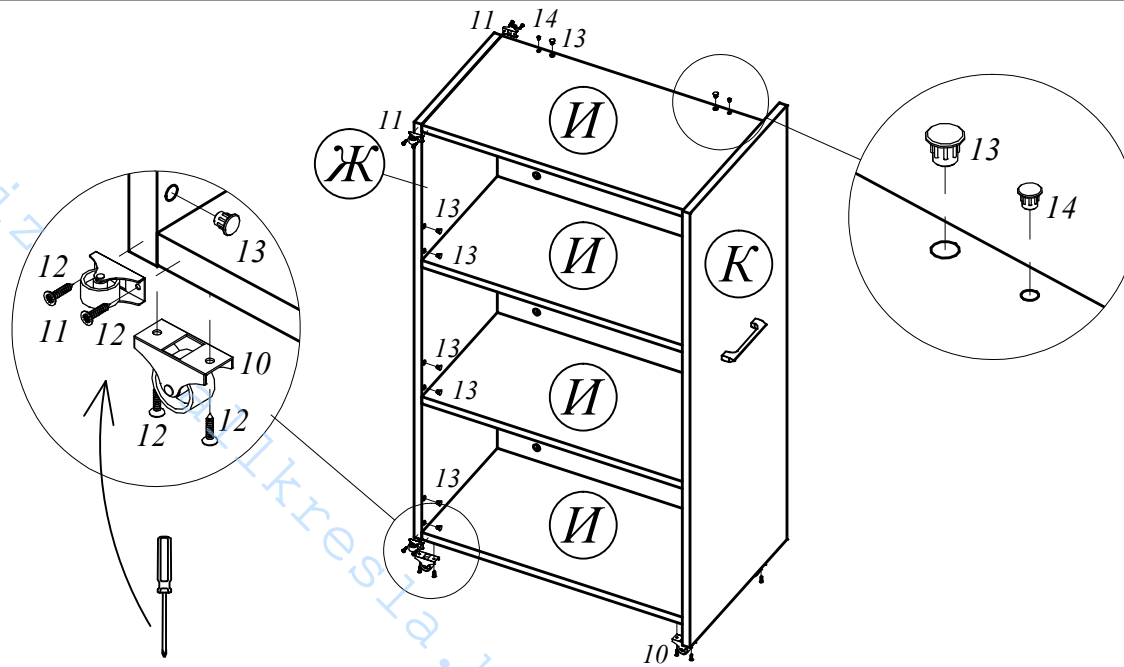


- 4 x12
- 7 x1
- 8 x2



- 2 x4

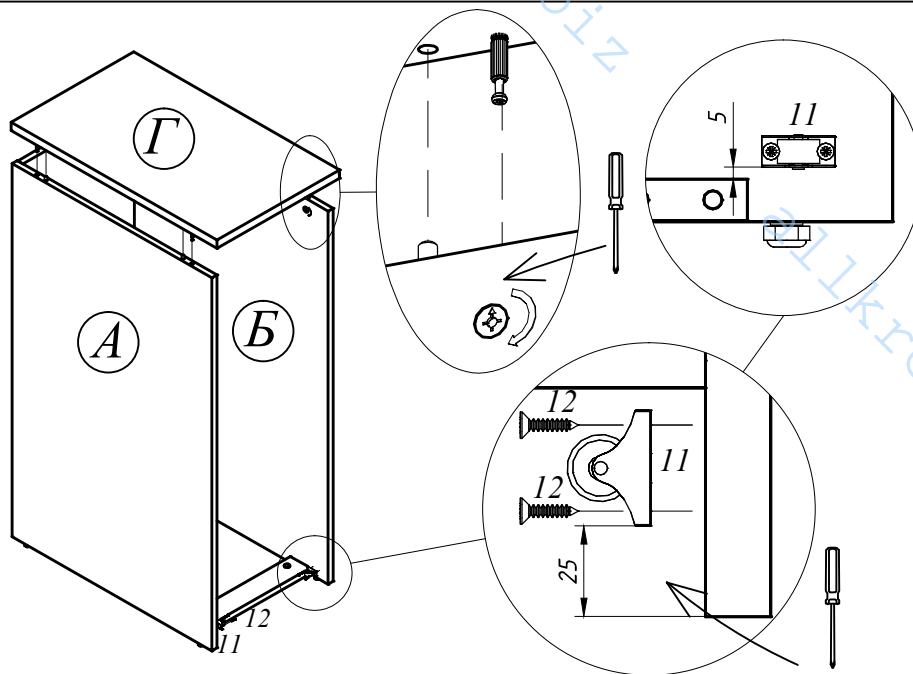
Этап 9

- 10  H=33 x4
- 11  H=23 x4
- 12  x16
- 13  Ø8 x14
- 14  Ø5 x2




Этап 10

- 11  H=23 x2
- 12  x4



Этап 11

- 9  x6

