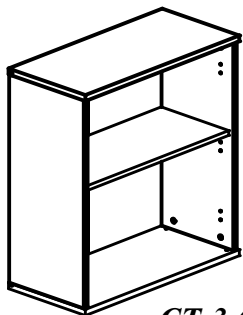
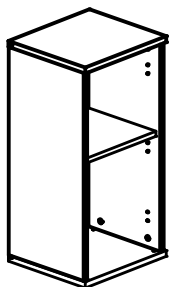


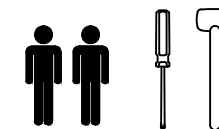
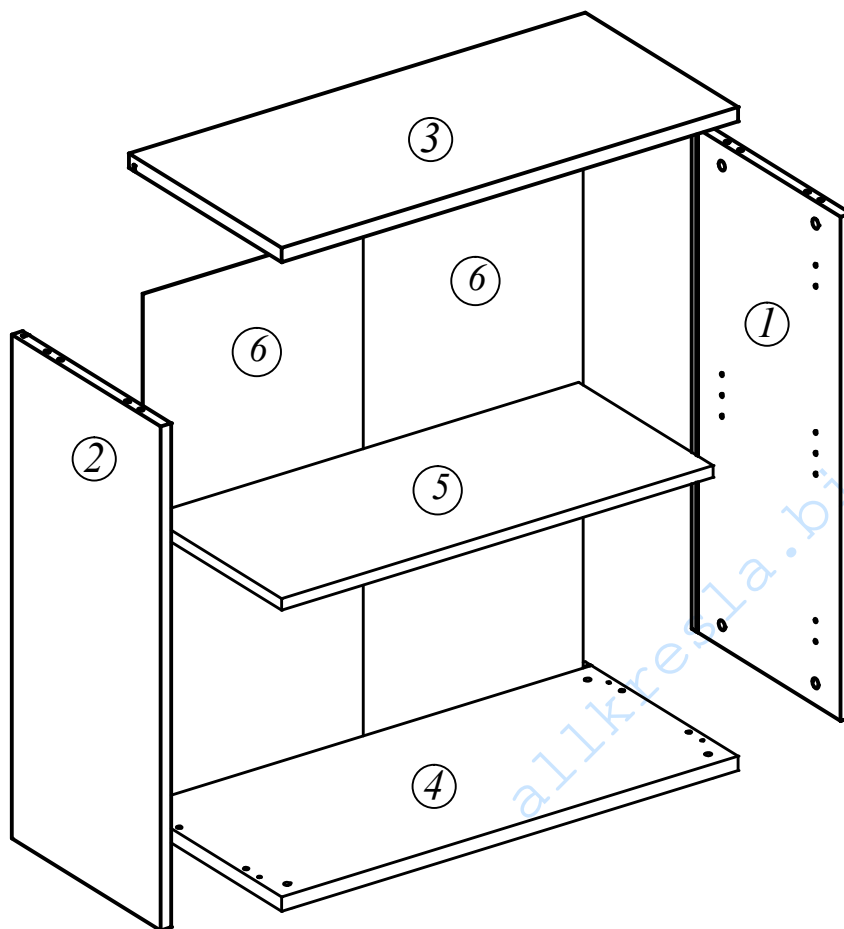
CT-3, CY-3 (ST-3, SU-3)

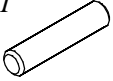

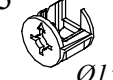

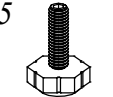
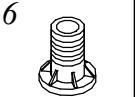
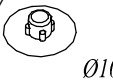
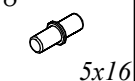
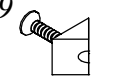



CT-3 (ST-3)



CY-3 (SU-3)



1		x8	2		x8
3		x8	4		x8
5		x4	6		x4
7		x4	8		x4
9		x4 (CY-3) (SU-3)	9		x6 (CT-3) (ST-3)

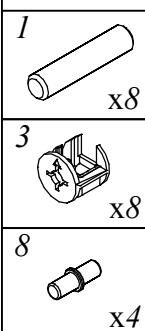
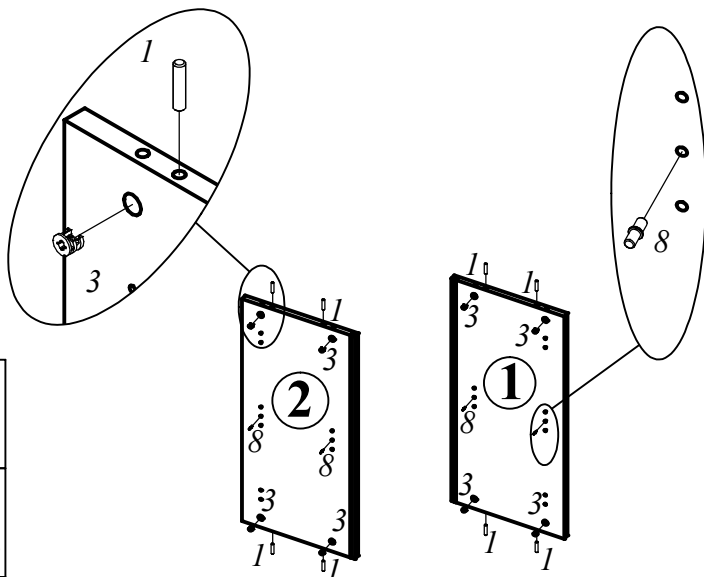
CT-3 (ST-3) 770x365x823

CY-3 (SU-3) 406365x823

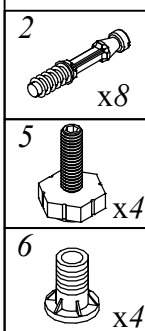
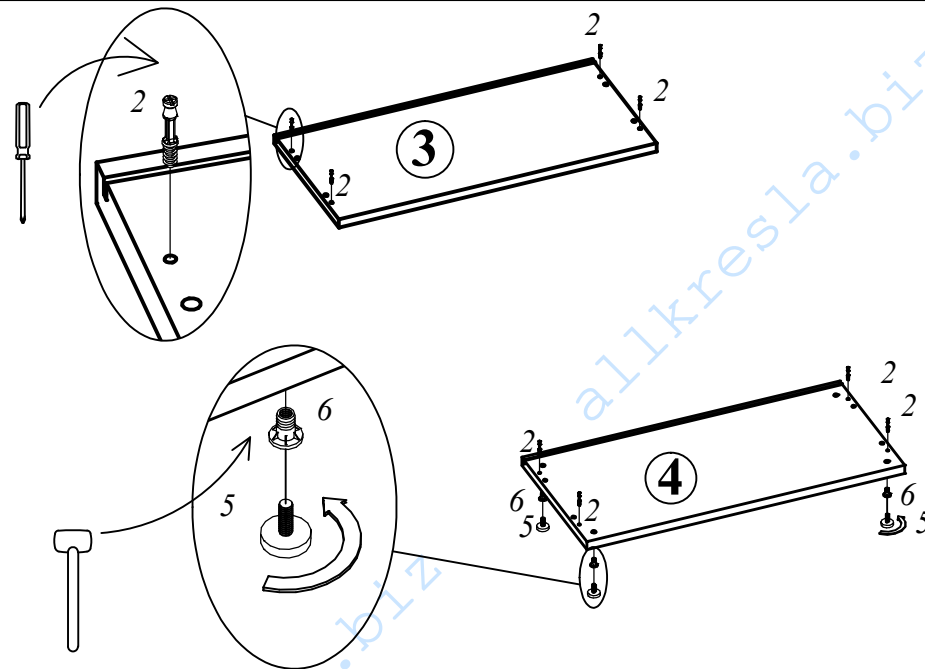
EAC

CT-3, CY-3 (ST-3, SU-3)

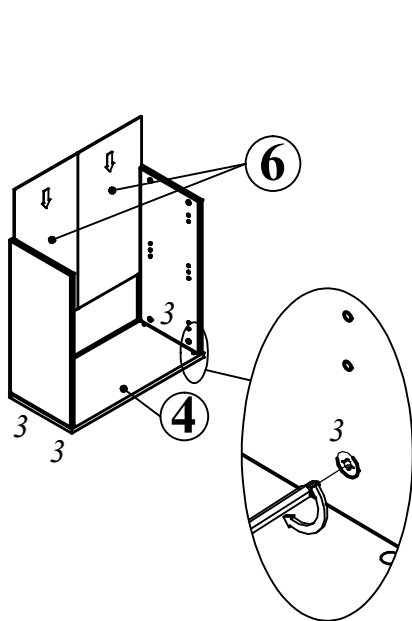
I



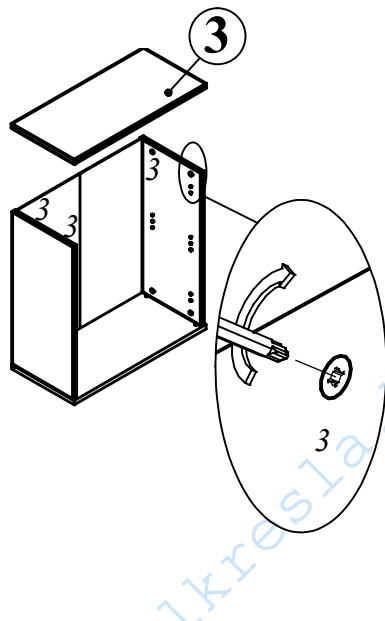
II



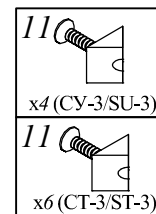
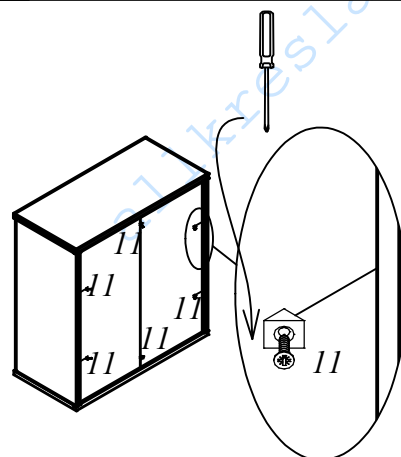
III



IV



V



VI

