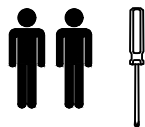
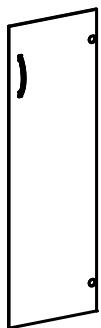


Схема сборки Дверь стеклянная С 2

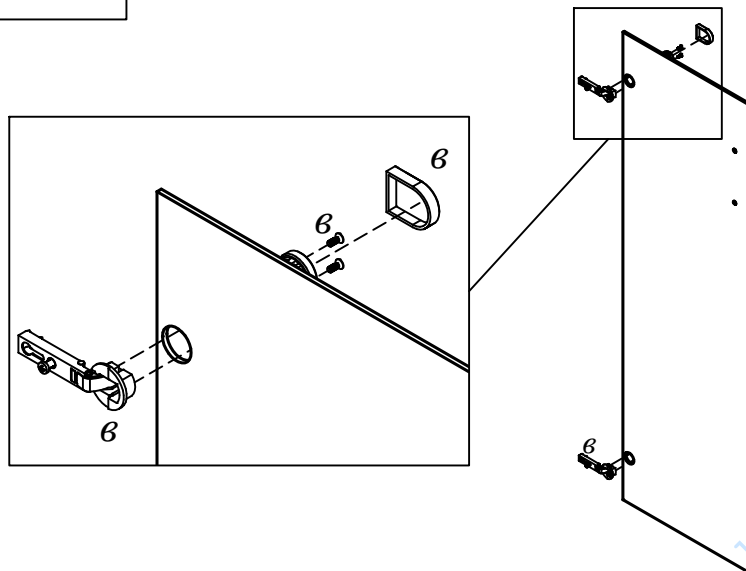


Комплектация деталей:
Дверь (1150x362x4 мм) 1шт

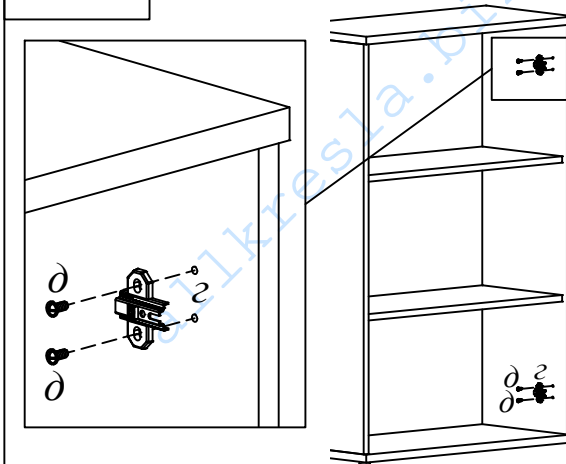
Комплектация фурнитуры:

<i>а</i>	1 шт.	<i>з</i>	2 шт.
<i>б</i>	2 шт.	<i>д</i>	4 шт.
<i>в</i>	2 шт.	<i>е</i>	2 шт.

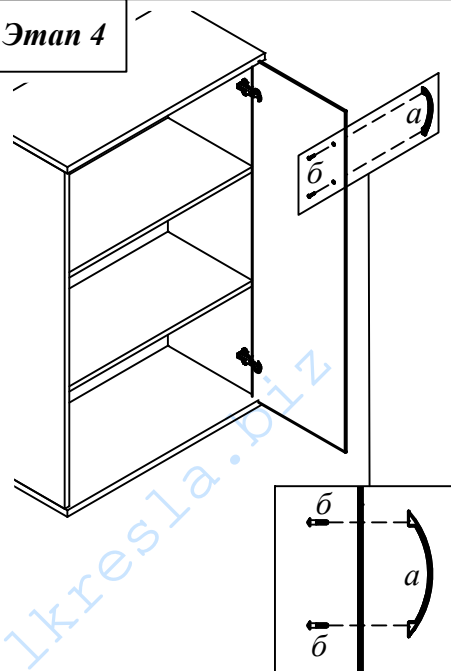
Этап 1



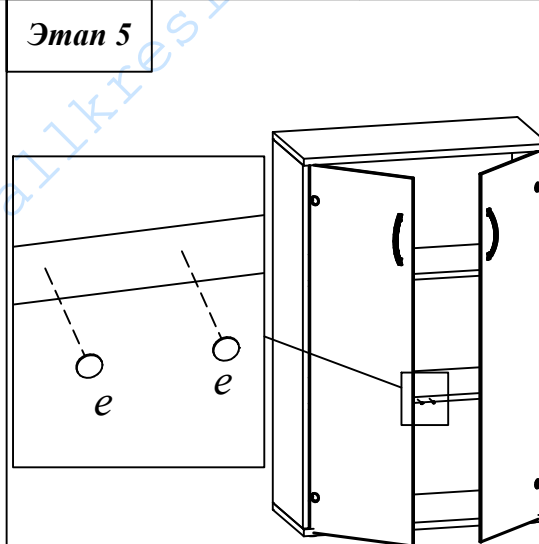
Этап 2



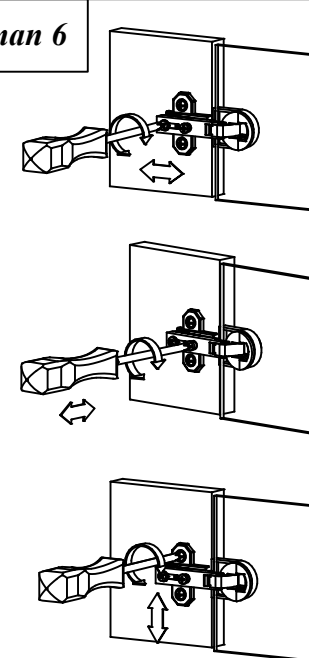
Этап 4



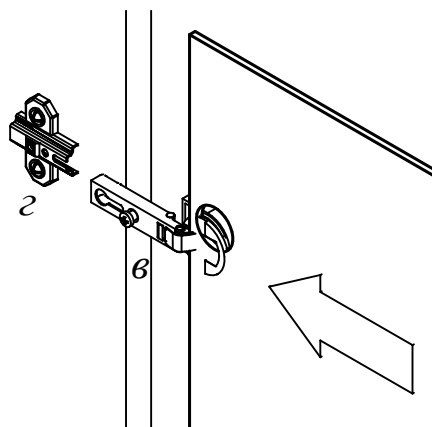
Этап 5



Этап 6



Этап 3



ВНИМАНИЕ!!!
Предприятие-изготовитель оставляет за собой право вносить изменения в конструкцию и применять фурнитуру, отличающуюся от указанной в схеме сборки, но не ведущие к ухудшению качества и кардинальному изменению внешнего вида изделия.