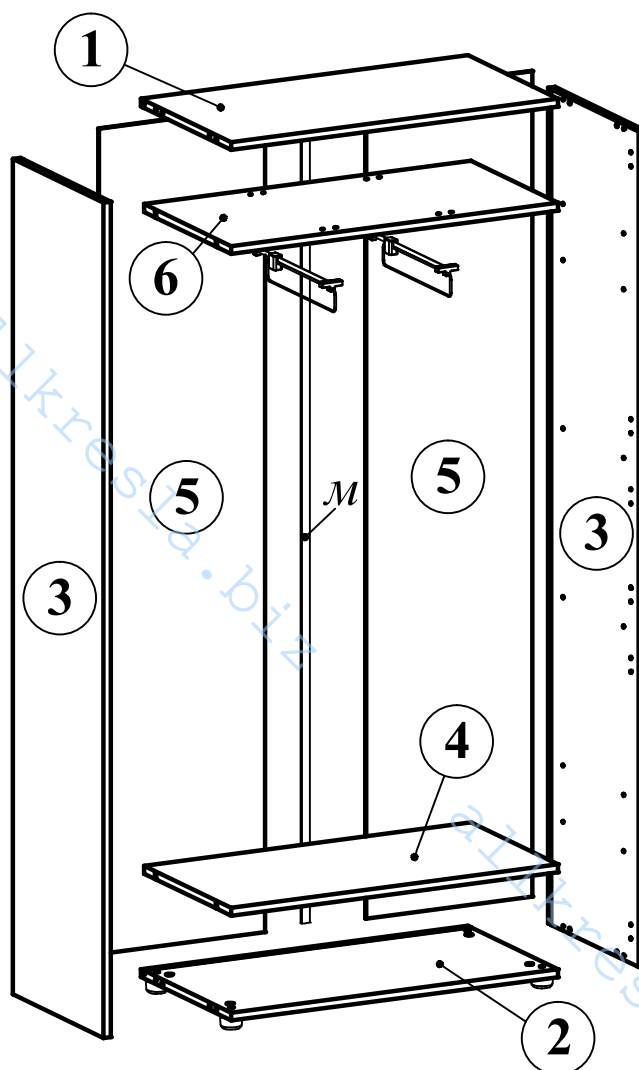
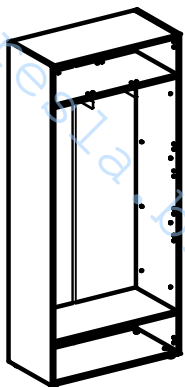
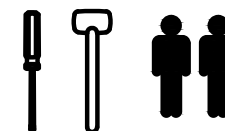


# Схема сборки каркаса гардероба ТСW 85-1

Габариты: 850 x 430 x 1931

Листов 3




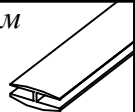

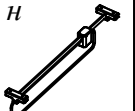
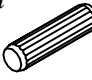





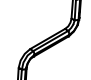

Лист 1



## Комплектация деталей:

- 1. Стенка горизонтальная верхняя 1шт
- 2. Стенка горизонтальная нижняя 1шт
- 3. Стенка боковая 2шт
- 4. Полка 1шт
- 5. Стенка задняя 2шт
- 6. Полка 1шт

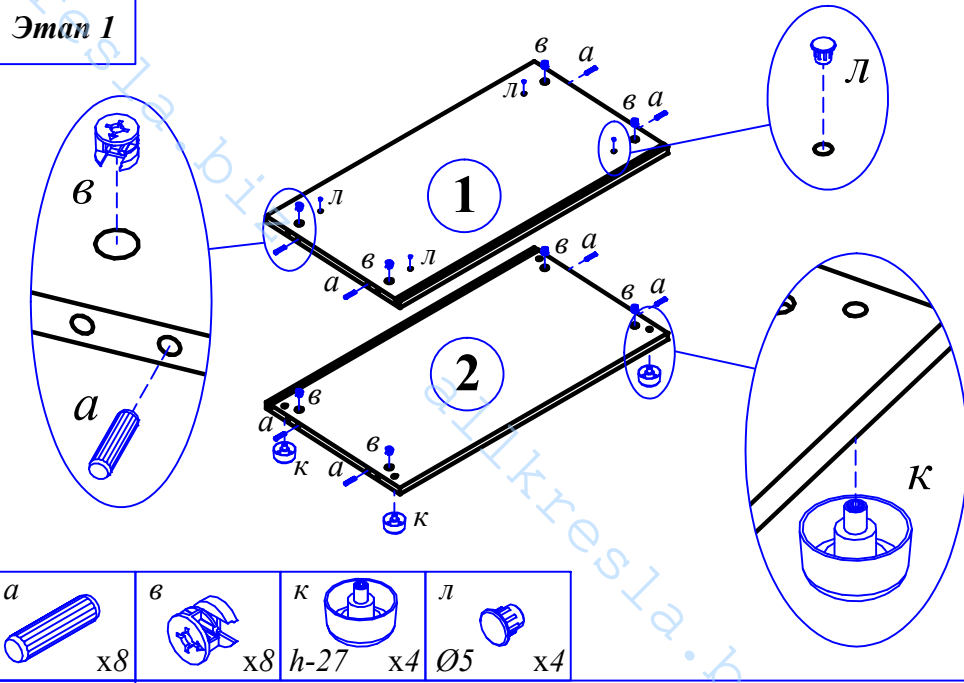
## Комплектация фурнитуры:




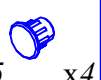
г		8 шт.	л		28 шт.
д		4 шт.	м		1 шт.
е		4 шт.	н		2 шт.
а		8 шт.	ж		8 шт.
б		8 шт.	и		32 шт.
в		8 шт.	к		4 шт.
			п		1 шт.
			h-27		

### ВНИМАНИЕ!!!

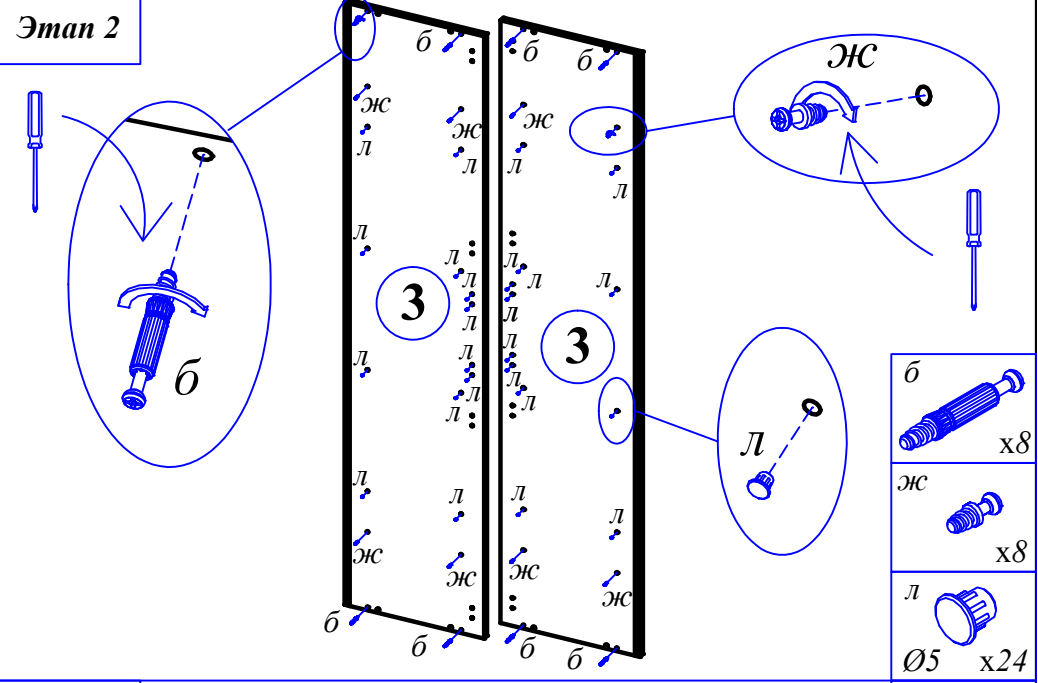
Предприятие-изготовитель оставляет за собой право вносить изменения в конструкцию и применять фурнитуру, отличающуюся от указанной в схеме сборки, но не ведущие к ухудшению качества и кардинальному изменению внешнего вида изделия.

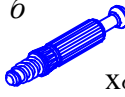
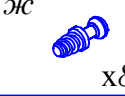
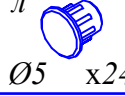
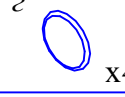
Этап 1



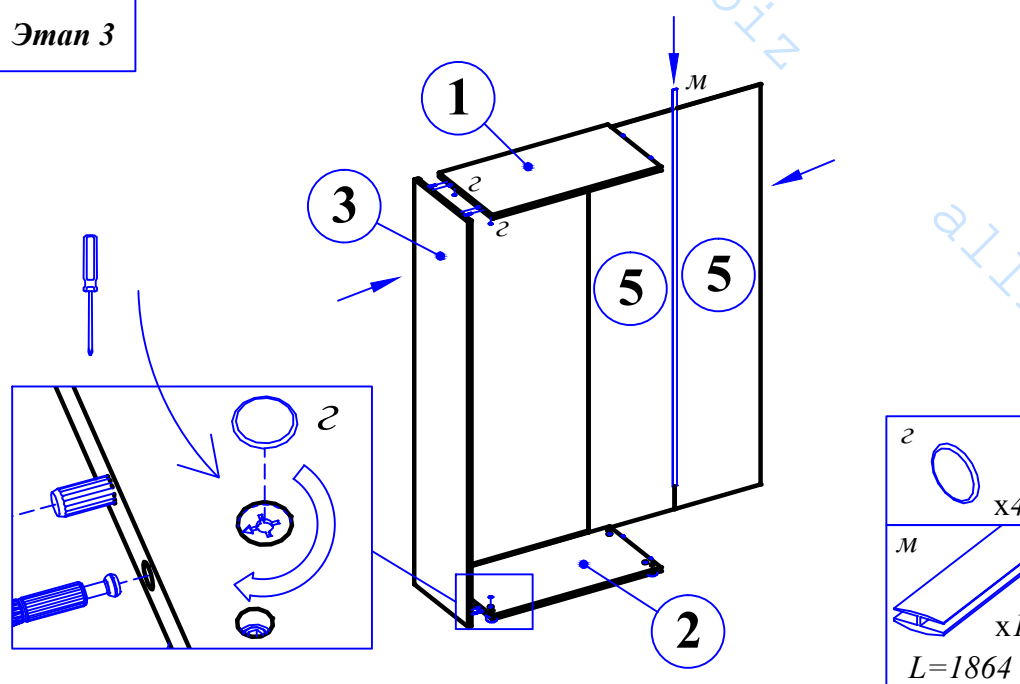
- 
x8
- 
x8
- 
h-27
- 
x4

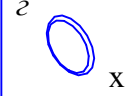
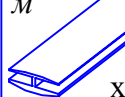
Этап 2



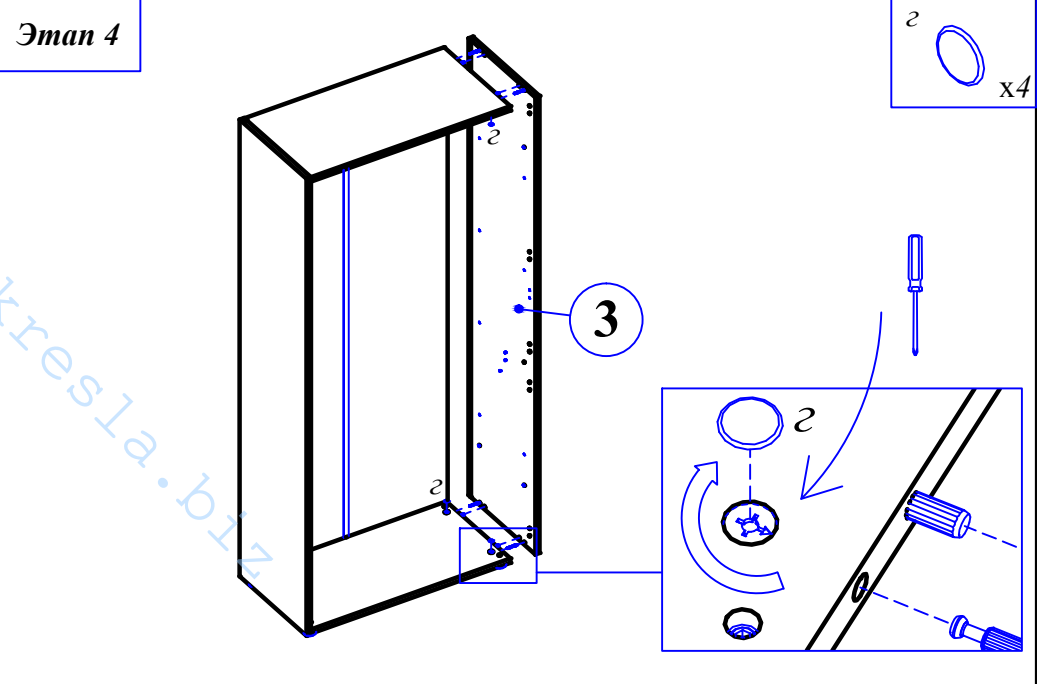
- 
x8
- 
x8
- 
x24
- 
x4

Этап 3

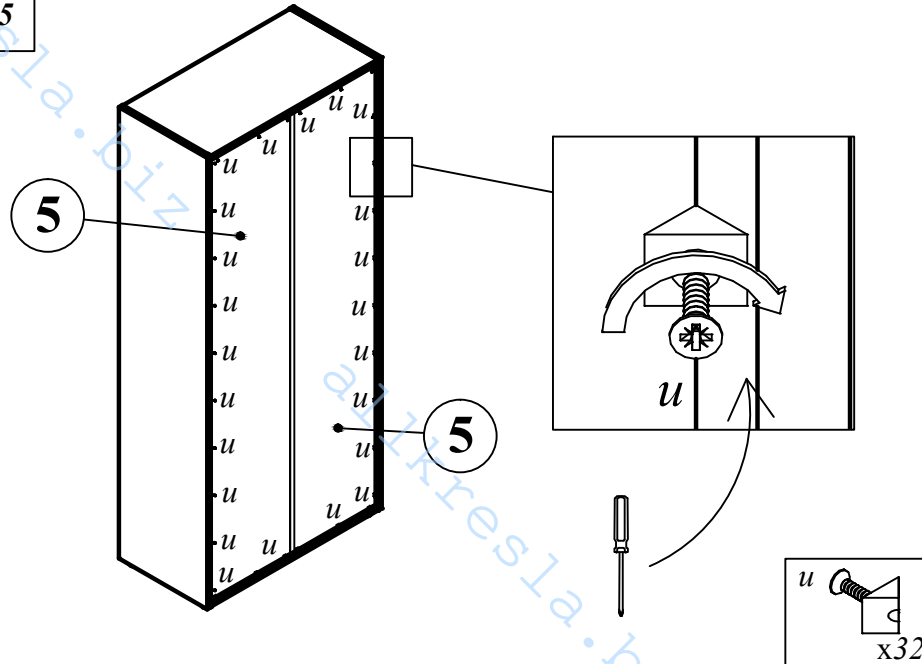


- 
x4
  - 
x1
- L=1864

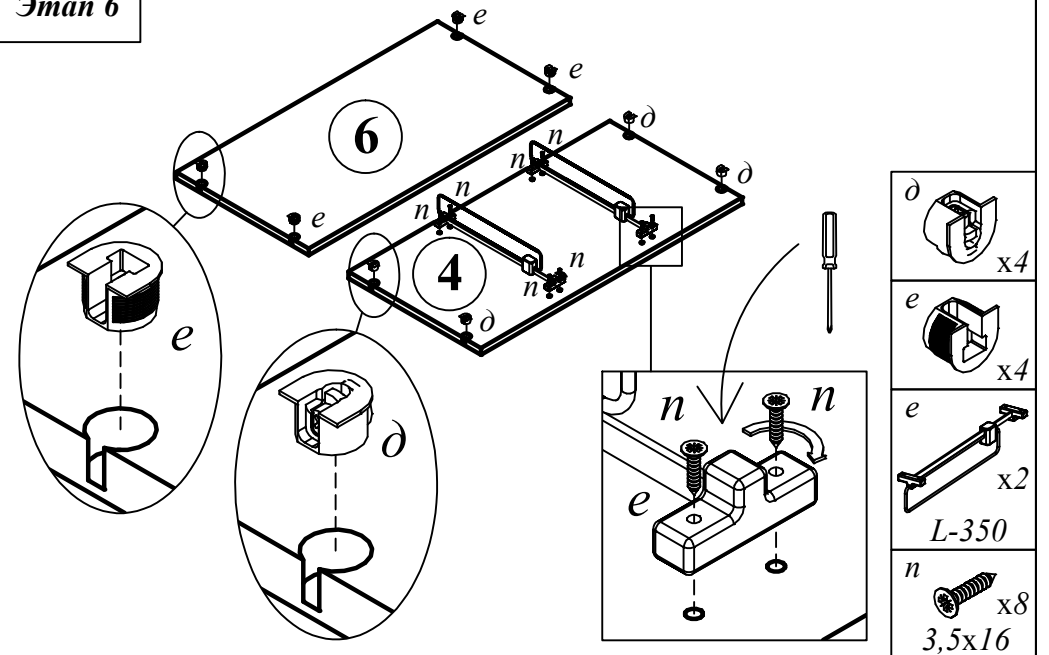
Этап 4



Этап 5



Этап 6



Этап 7

