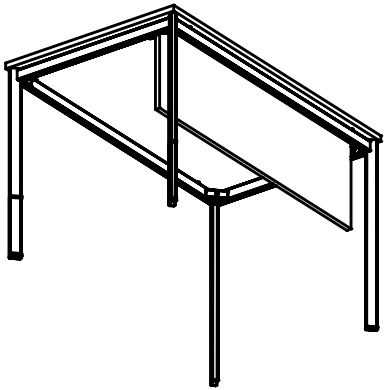
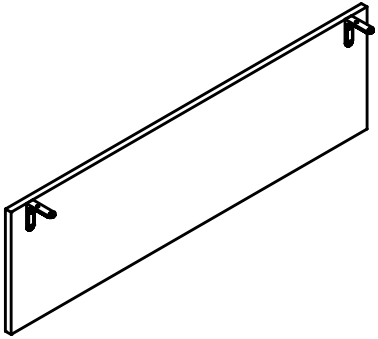
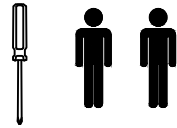


Схема сборки

Панель фронтальная СП-1Д, СП-2Д, СП-3Д, СП-4Д



ЕАС



Габариты:

СП-1Д 810x330x18 мм

СП-2Д 1110x330x18 мм

СП-3Д 1310x330x18 мм



СП-4Д 1510x330x18 мм

Комплектация деталей:

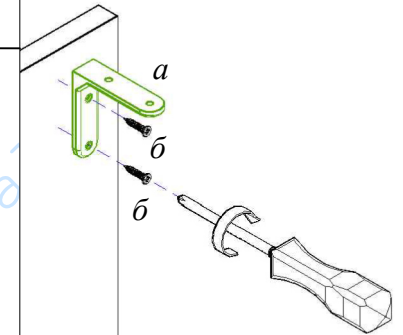
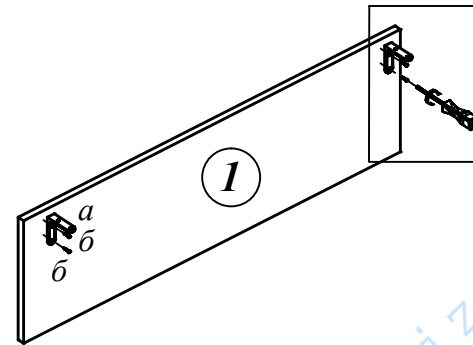
1. Панель фронтальная 1 шт

ВНИМАНИЕ!!!

Предприятие-изготовитель оставляет за собой право вносить изменения в конструкцию и применять фурнитуру, отличающуюся от указанной в схеме сборки, но не ведущие к ухудшению качества и кардинальному изменению внешнего вида изделия.

Фурнитура	СП-1Д СП-2Д СП-3Д	СП-4Д
 а	2 шт.	3 шт.
 б	8 шт.	12 шт.

Этап 1



Этап 2

