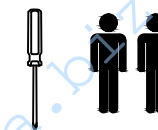


**Схема сборки
Приставка
OKD 64 (L/R)**

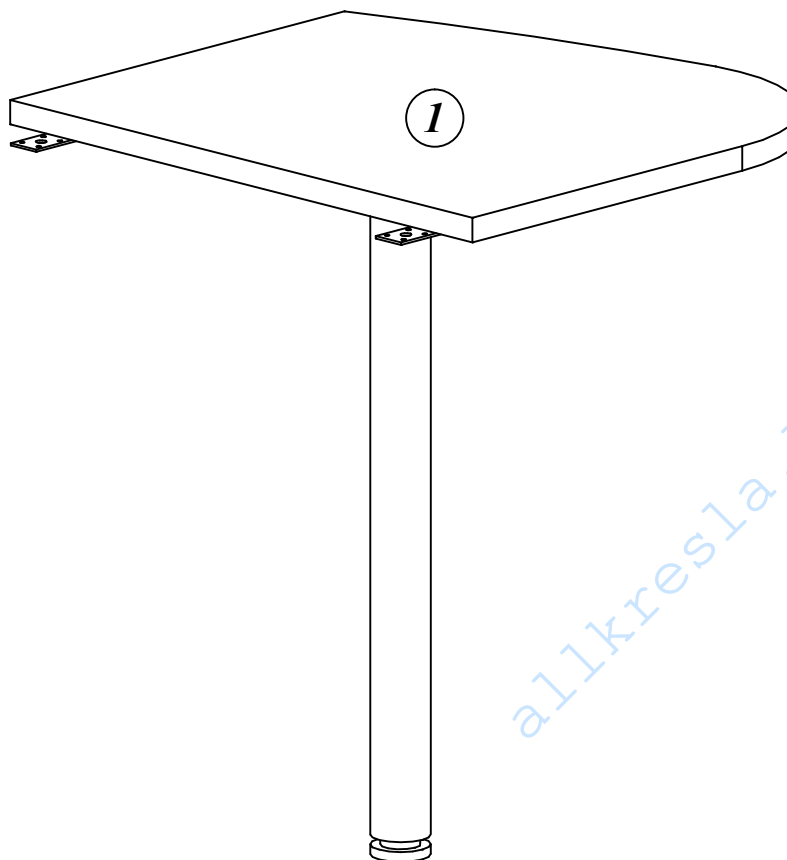


Комплектация деталей:

1. Столешница 1шт

Комплектация фурнитуры:

	1 комп.
	2 шт.
	16 шт.



Габаритные размеры:

OKD 64 (L/R) - 640x581x755 мм

ВНИМАНИЕ!!!

Предприятие-изготовитель оставляет за собой право вносить изменения в конструкцию и применять фурнитуру, отличающуюся от указанной в схеме сборки, но не ведущие к ухудшению качества и кардинальному изменению внешнего вида изделия.

