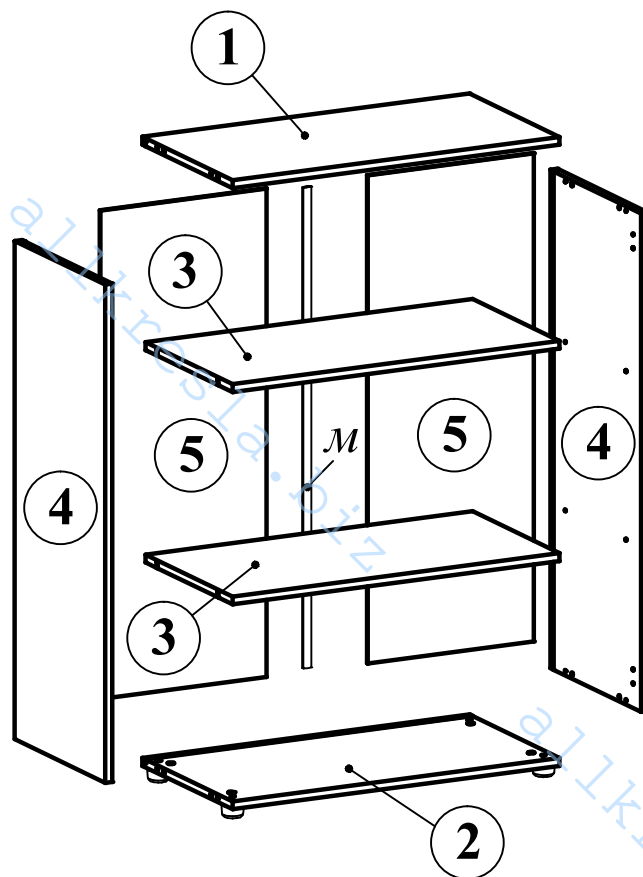
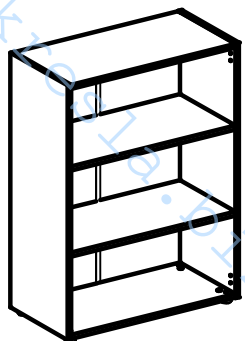


Схема сборки шкафа среднего ТМС 85





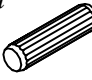






Габариты: 850 x 430 x 1163



Комплектация деталей:

- | | | |
|----|-------------------------------|------|
| 1. | Стенка горизонтальная верхняя | 1 шт |
| 2. | Стенка горизонтальная нижняя | 1 шт |
| 3. | Полка | 2 шт |
| 4. | Стенка боковая | 2 шт |
| 5. | Стенка задняя | 2 шт |

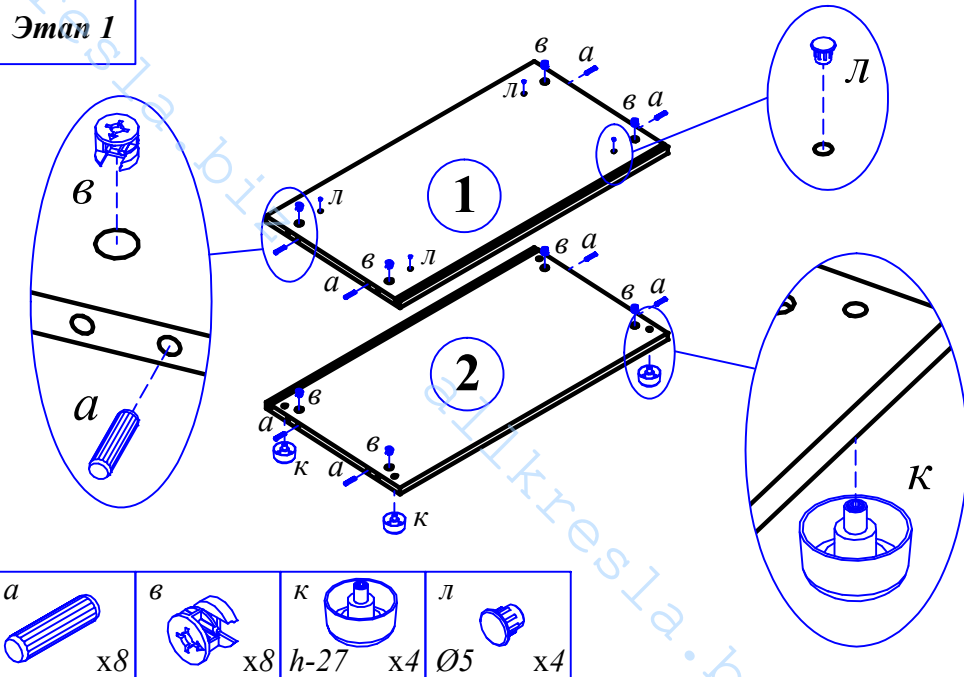
Комплектация фурнитуры:

| | | | | | |
|---|---|-------|---|---|--------|
| г |  | 8 шт. | к |  | 4 шт. |
| д |  | 4 шт. | л |  | 12 шт. |
| а |  | 8 шт. | м |  | 1 шт. |
| б |  | 8 шт. | ж |  | |
| в |  | 8 шт. | и |  | 24 шт. |
| | | | н |  | 1 шт. |

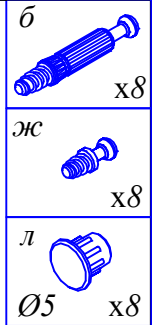
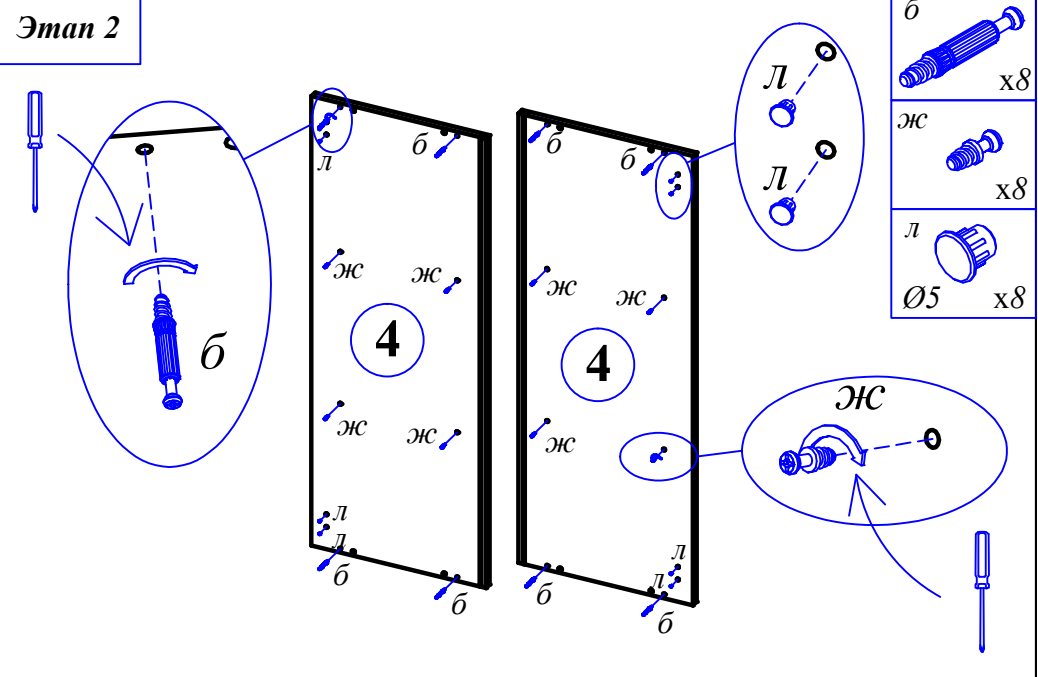
ВНИМАНИЕ!!!

Предприятие-изготовитель оставляет за собой право вносить изменения в конструкцию и применять фурнитуру, отличающуюся от указанной в схеме сборки, но не ведущие к ухудшению качества и кардинальному изменению внешнего вида изделия.

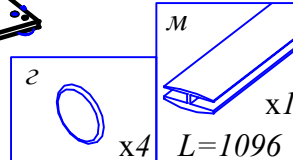
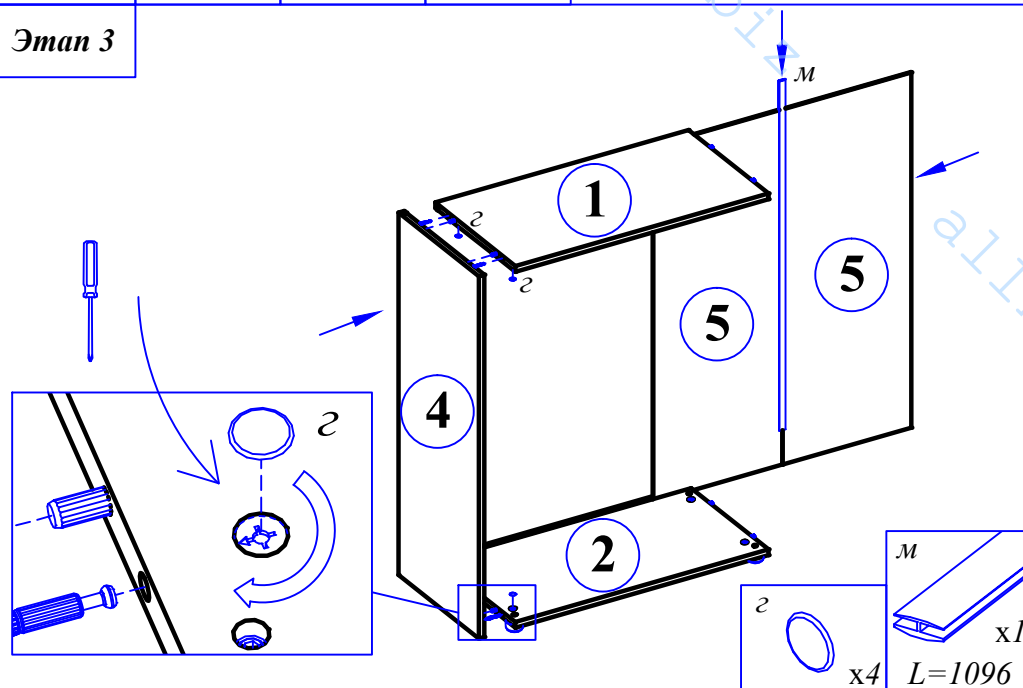
Этап 1



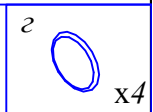
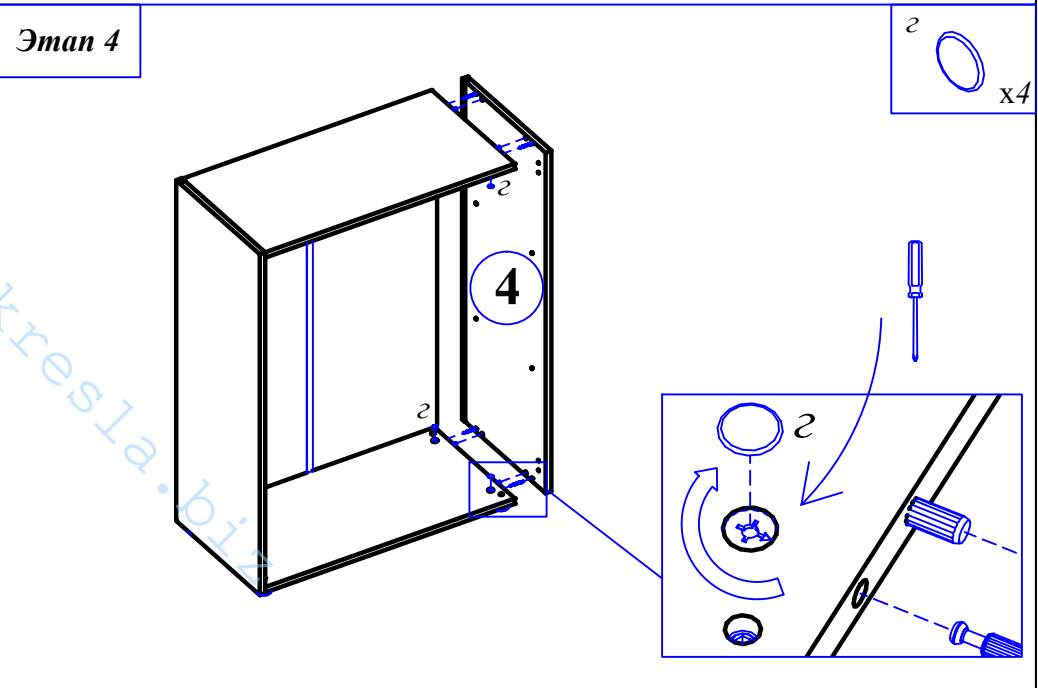
Этап 2



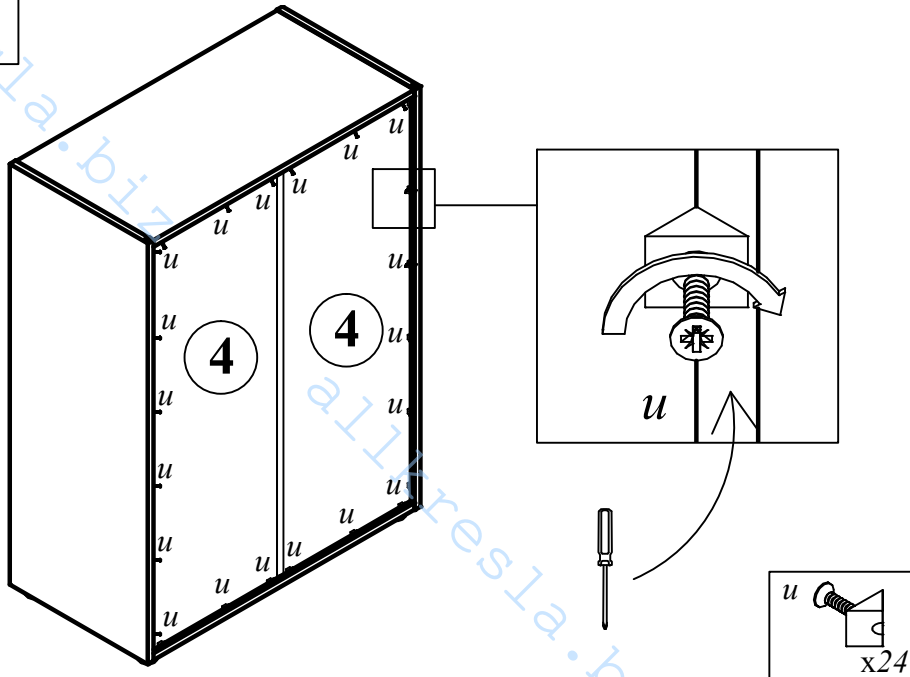
Этап 3



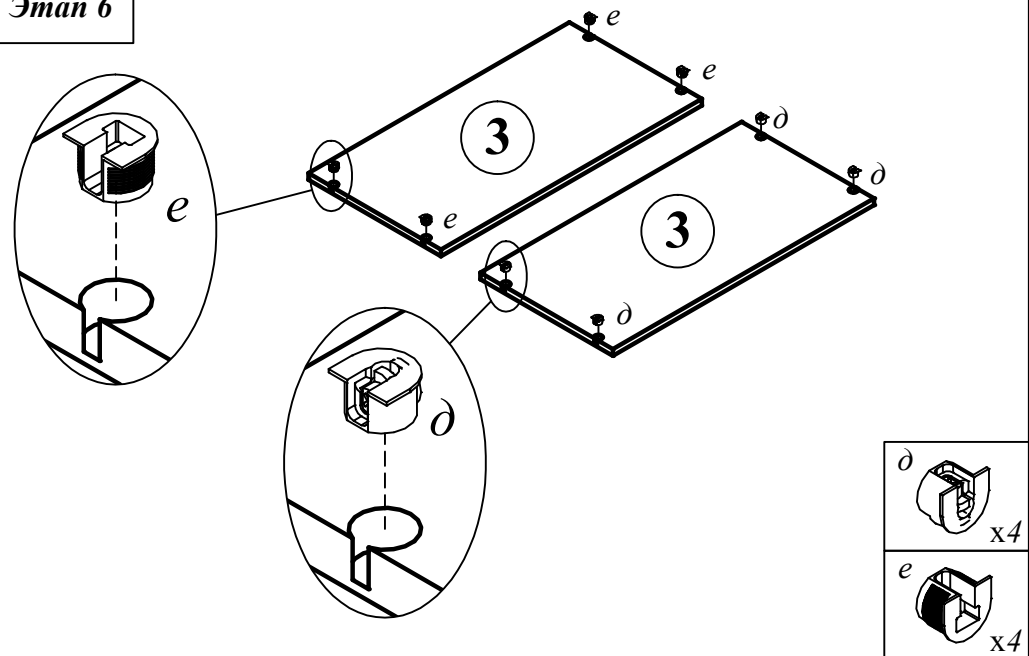
Этап 4



Этап 5



Этап 6



Этап 7

