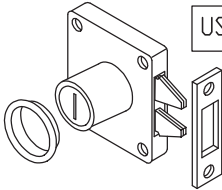




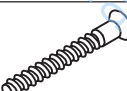



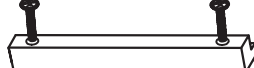

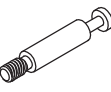




14	 US 3,0x16	1 ШТ.
13		1 ШТ.
12		4 ШТ.
11		4 ШТ.
10		1 ШТ.
9		2 ШТ.
8	 US 3,0x16	18 ШТ.
7		4 ШТ.
6	 US 3,5x25	8 ШТ.
5		1 ШТ.
4		16 ШТ.
3		16 ШТ.
2		16 ШТ.
1		16 ШТ.

ВНИМАНИЕ!!!

Предприятие-изготовитель оставляет за собой право вносить изменения в конструкцию и применять фурнитуру, отличающуюся от указанной в схеме сборки, но не ведущие к ухудшению качества и кардинальному изменению внешнего вида изделия.

