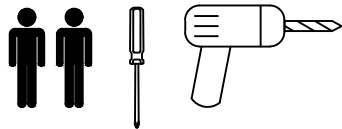




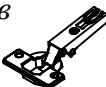





Схема сборки Дверь низкая OLD 43-2



Комплектация деталей:
Дверь (814x416x18 мм) 1шт

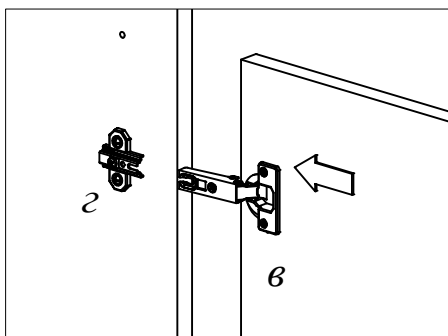
Комплектация фурнитуры:

<i>а</i>		1 шт.	<i>д</i>		4 шт.
<i>б</i>		2 шт.	<i>е</i>		4 шт.
<i>в</i>		2 шт.	<i>ж</i>		2 шт.
<i>з</i>		2 шт.	<i>и</i>		2 шт.

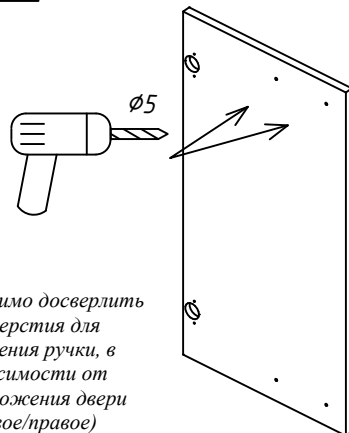
ВНИМАНИЕ!!!

Предприятие-изготовитель оставляет за собой право вносить изменения в конструкцию и применять фурнитуру, отличающуюся от указанной в схеме сборки, но не ведущие к ухудшению качества и кардинальному изменению внешнего вида изделия.

Этап 4

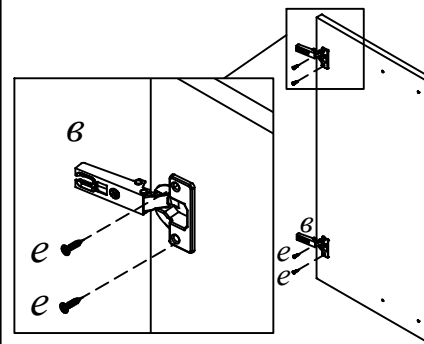


Этап 1

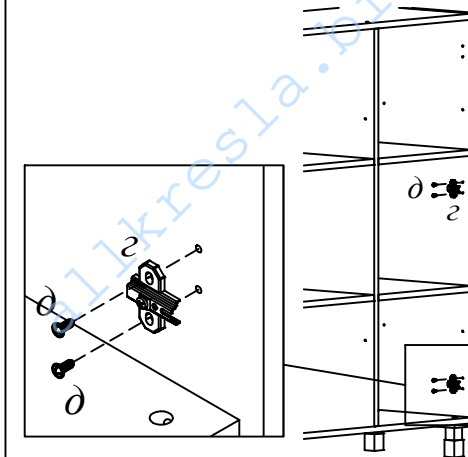


Необходимо досверлить отверстия для крепления ручки, в зависимости от расположения двери (левое/правое)

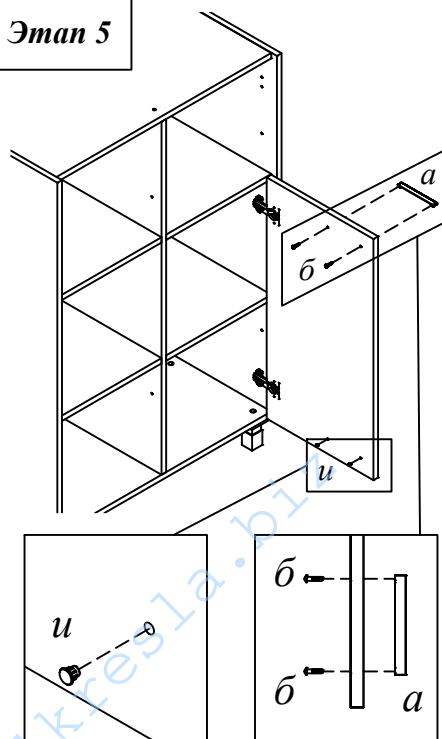
Этап 2



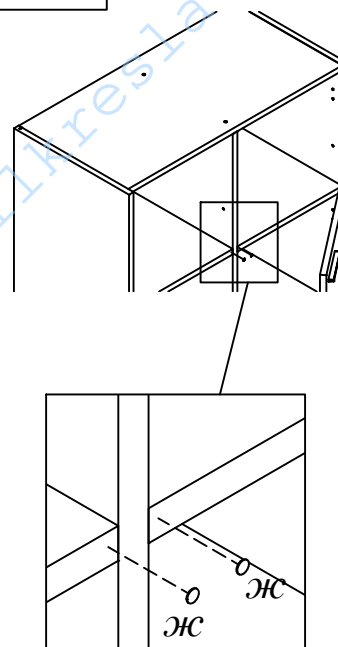
Этап 3



Этап 5



Этап 6



Этап 7

