

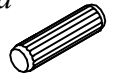
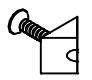

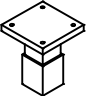
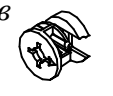









**Схема сборки каркаса шкафа для одежды ОСW 87**  
 Габариты: 874x450x2147

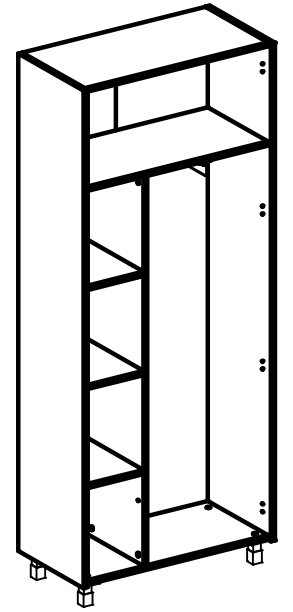
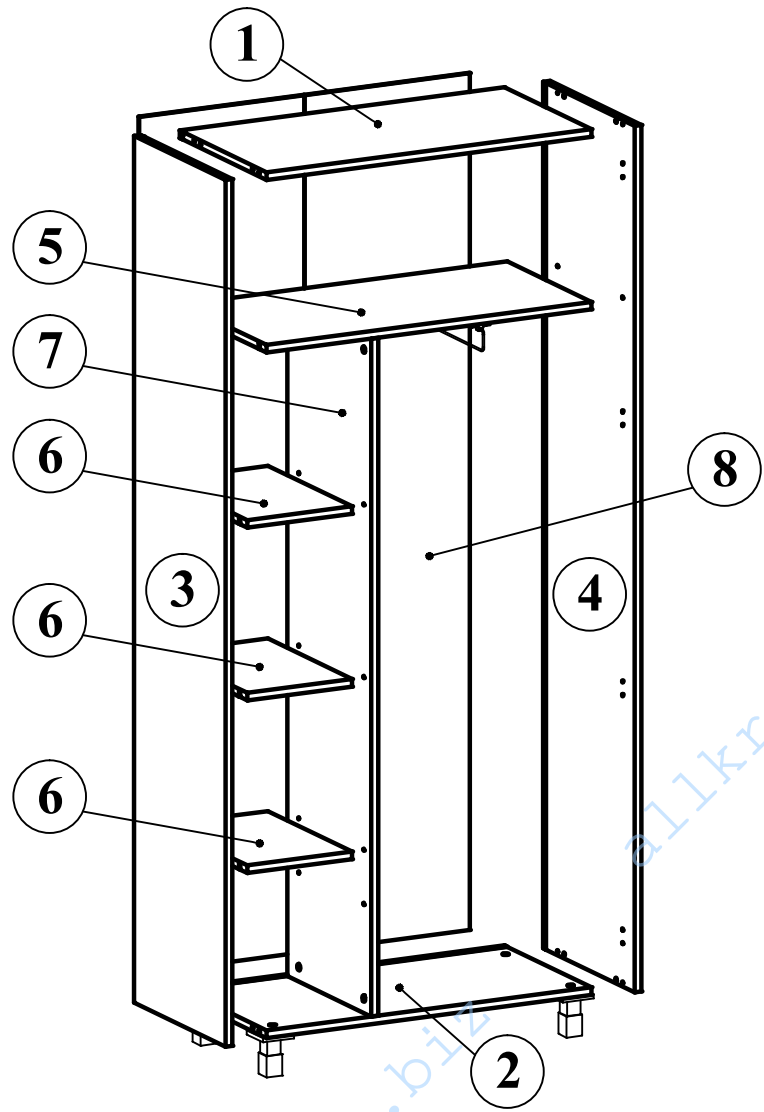


**Комплектация деталей:**

- 1. Стенка горизонтальная верхняя 1шт
- 2. Стенка горизонтальная нижняя 1шт
- 3. Стенка боковая левая 1шт
- 4. Стенка боковая правая 1шт
- 5. Полка 1шт
- 6. Полка малая 3шт
- 7. Перегородка 1шт
- 8. Стенка задняя 2шт

**Комплектация фурнитуры:**

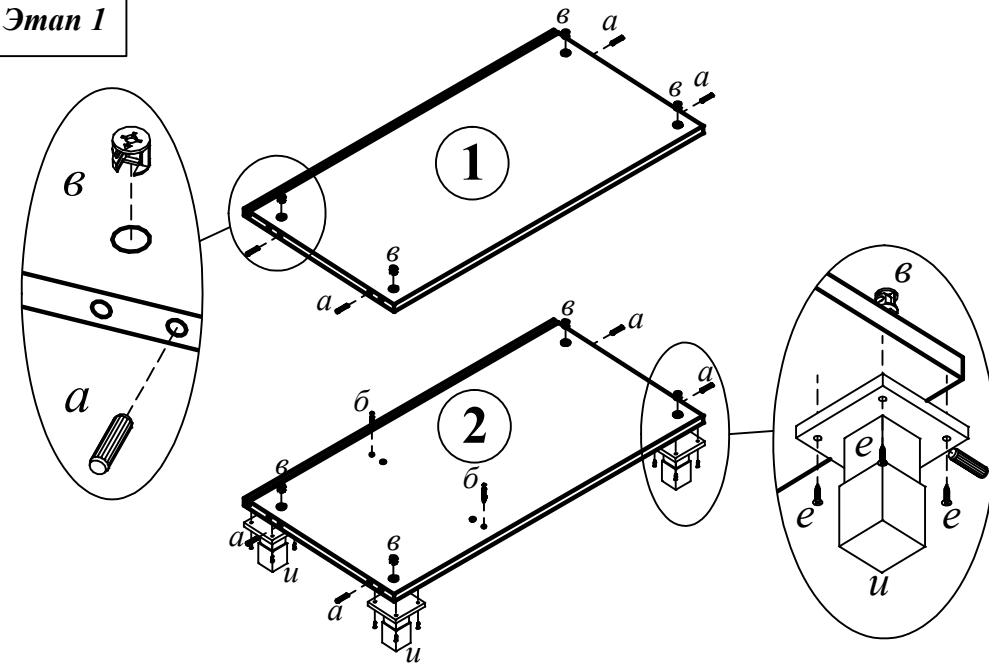
а	 12 шт.	з	 30 шт.
б	 12 шт.	и	 4 шт.
в	 12 шт.	к	 24 шт.
г	 12 шт.	л	 L-350 1 шт.
д	 8 шт.	м	 3,5x16 4 шт.
е	 4x20 16 шт.	н	 7 шт.
ж	 16 шт.	п	 8 шт.



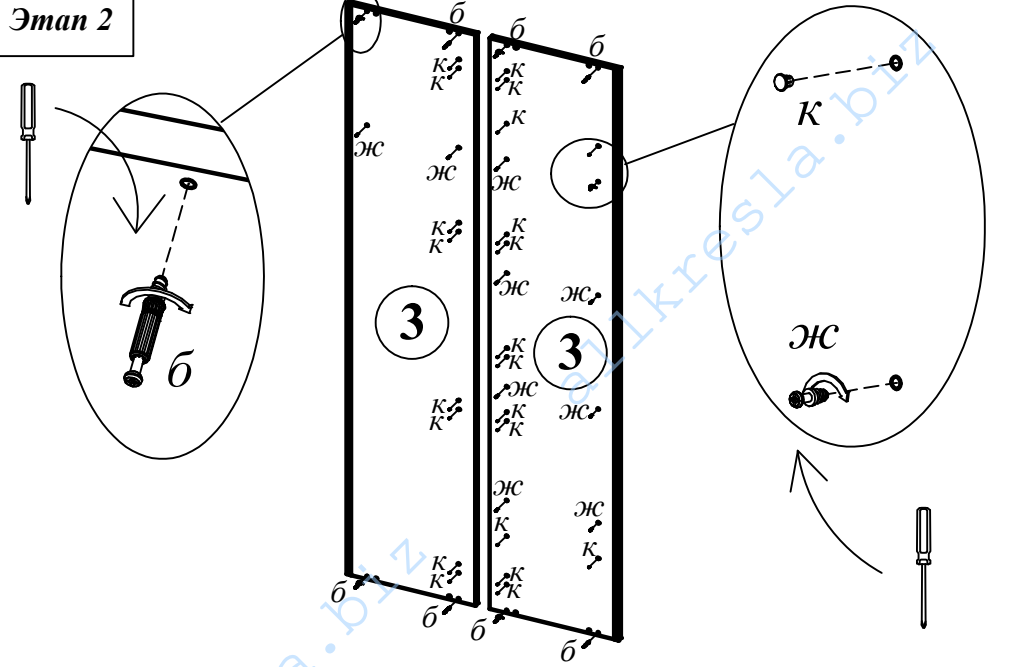
**ВНИМАНИЕ!!!**

Предприятие-изготовитель оставляет за собой право вносить изменения в конструкцию и применять фурнитуру, отличающуюся от указанной в схеме сборки, но не ведущие к ухудшению качества и кардинальному изменению внешнего вида изделия.

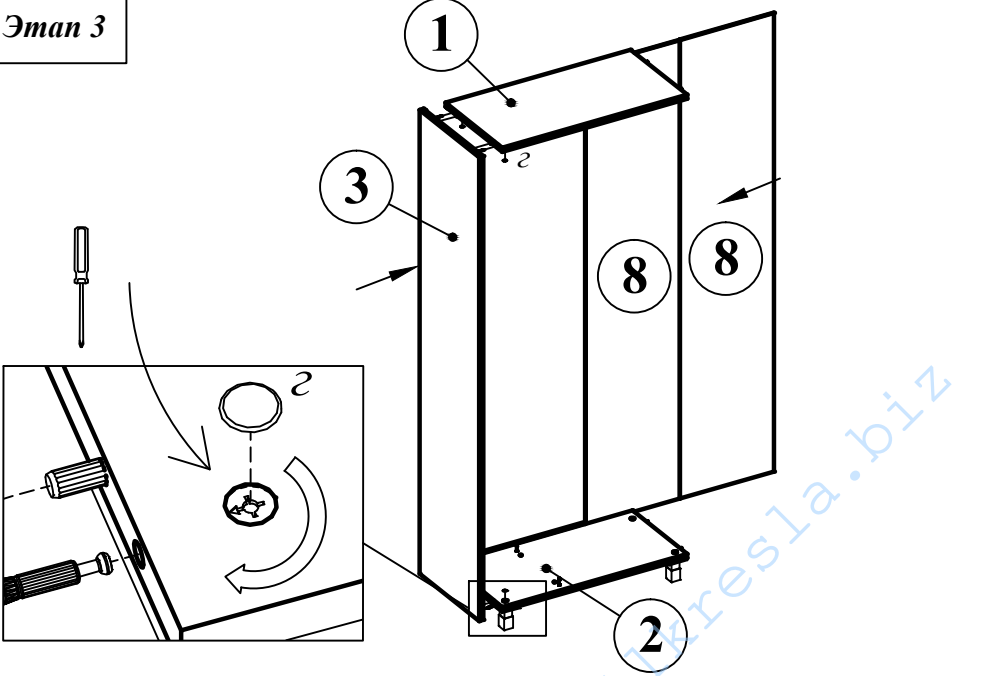
Этап 1



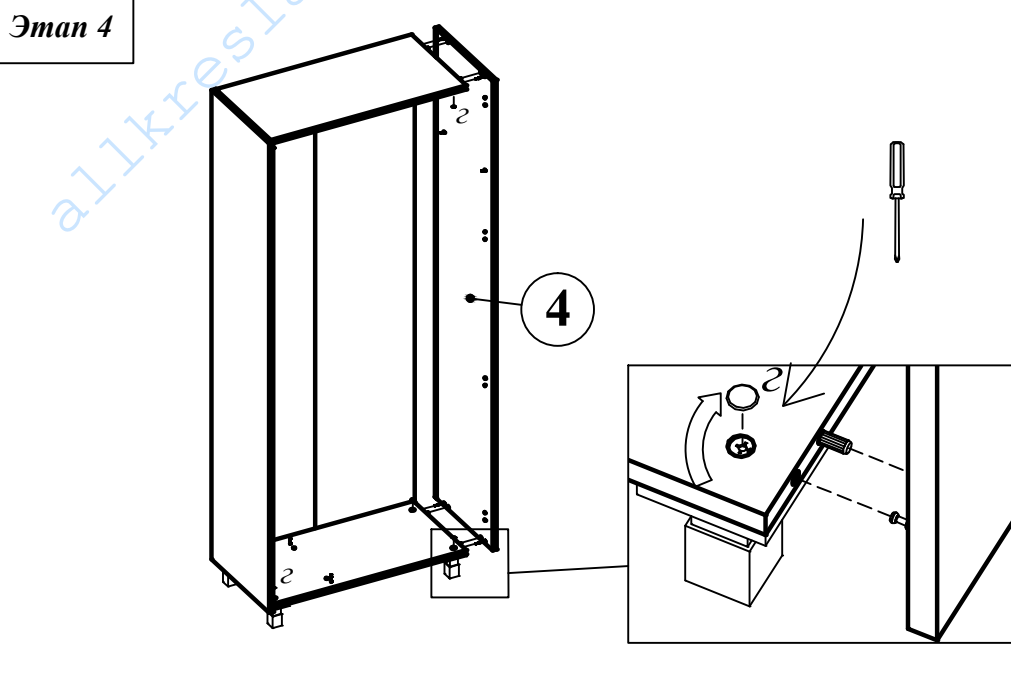
Этап 2



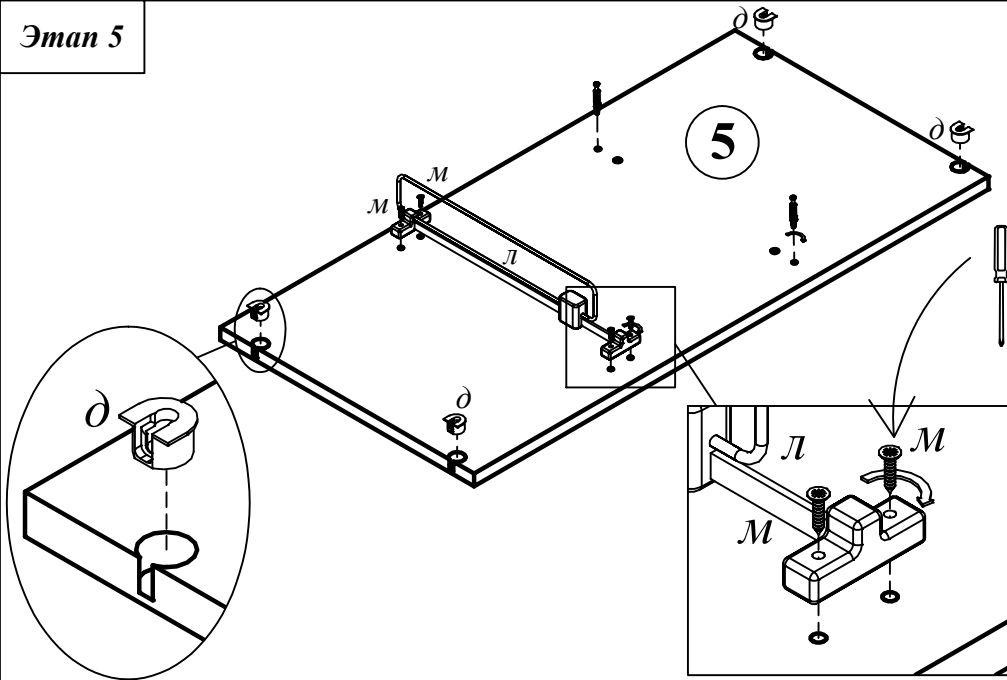
Этап 3



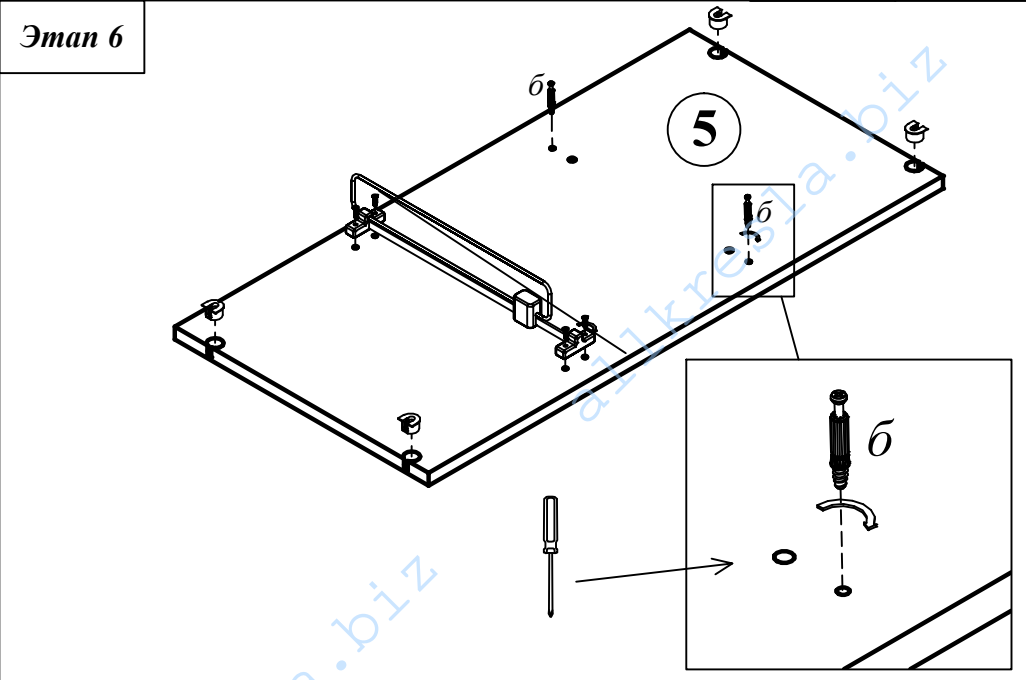
Этап 4



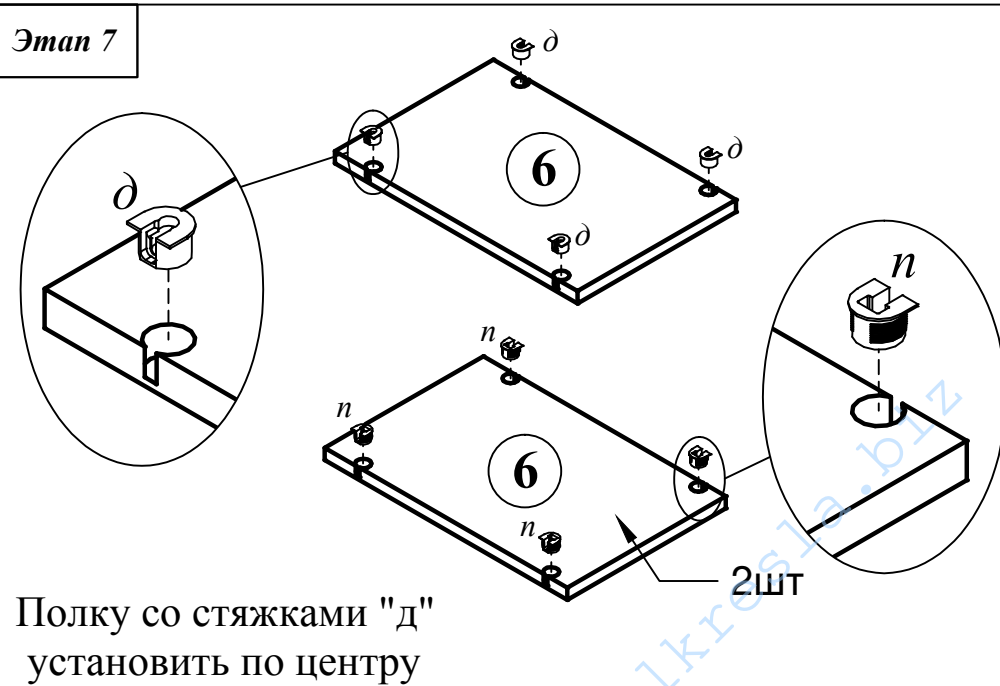
Этап 5



Этап 6

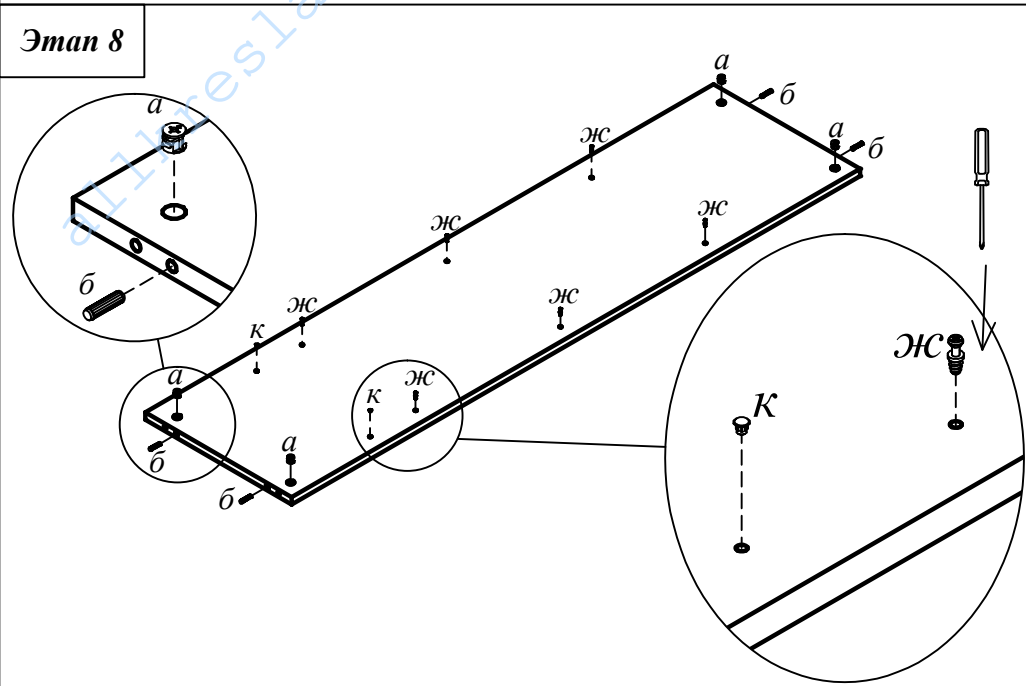


Этап 7

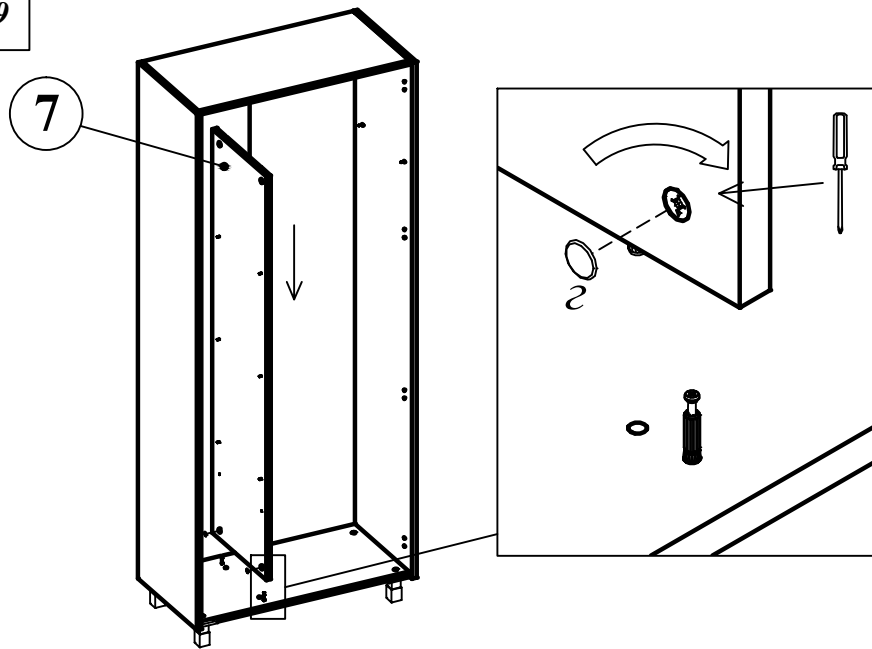


Полку со стяжками "д" установить по центру

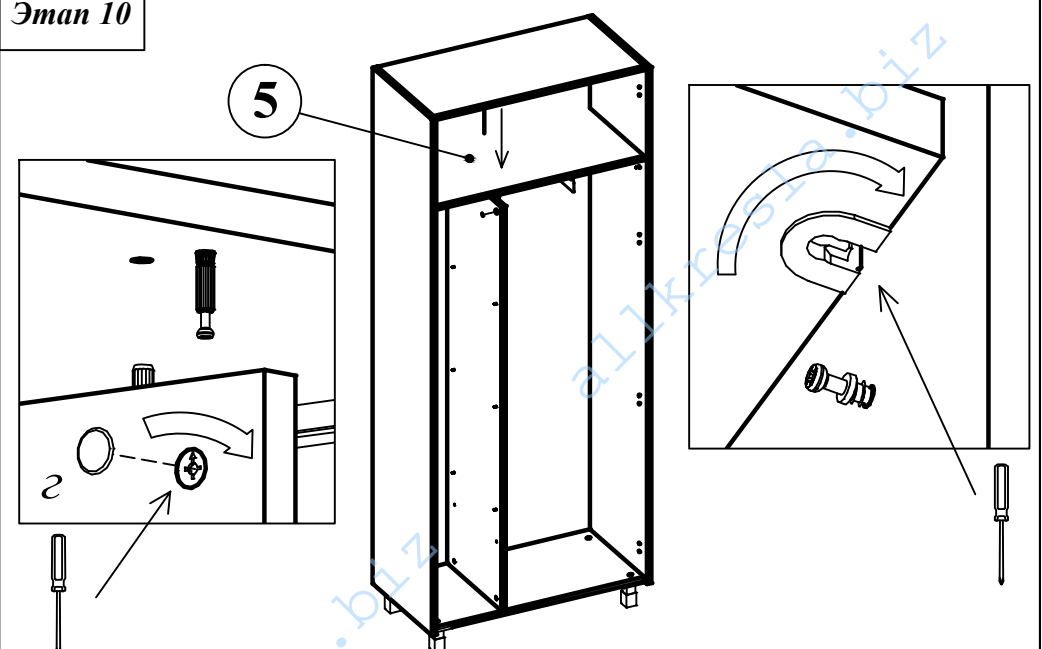
Этап 8



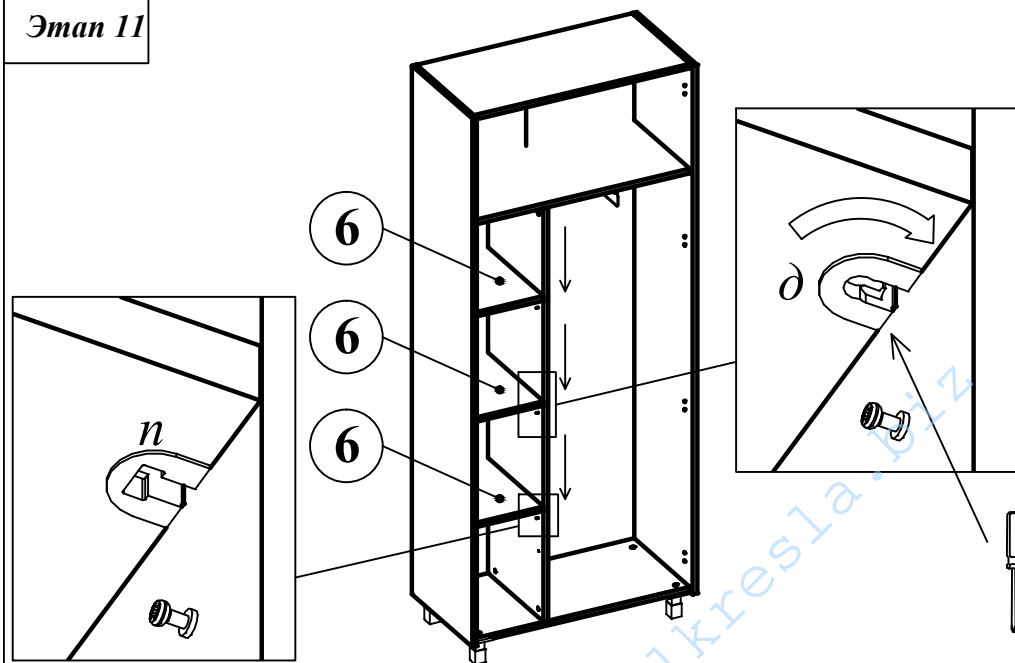
Эман 9



Эман 10



Эман 11



Эман 12

