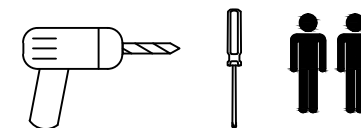


Схема сборки

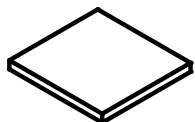
Топ

TP 42, TP 85, TP 128, TP 170, TP 213, TP 255



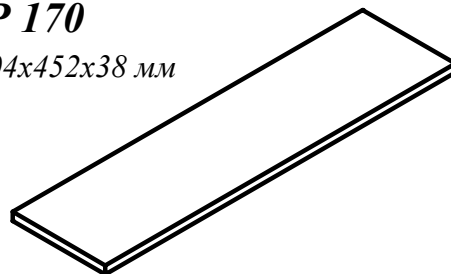
TP 42

430x452x38 мм



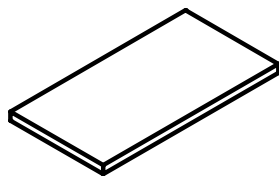
TP 170

1704x452x38 мм



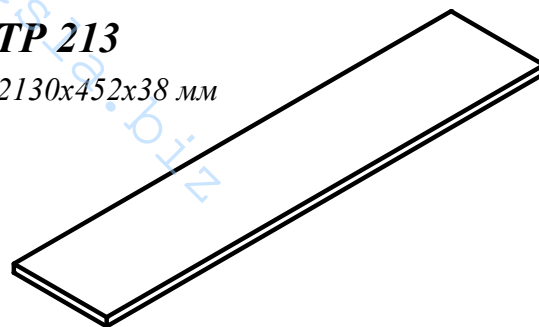
TP 85

854x452x38 мм



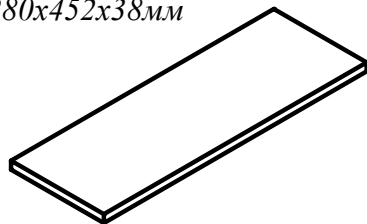
TP 213

2130x452x38 мм



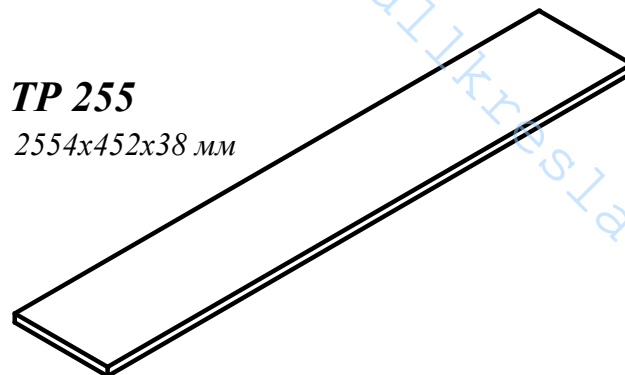
TP 128

1280x452x38 мм



TP 255

2554x452x38 мм



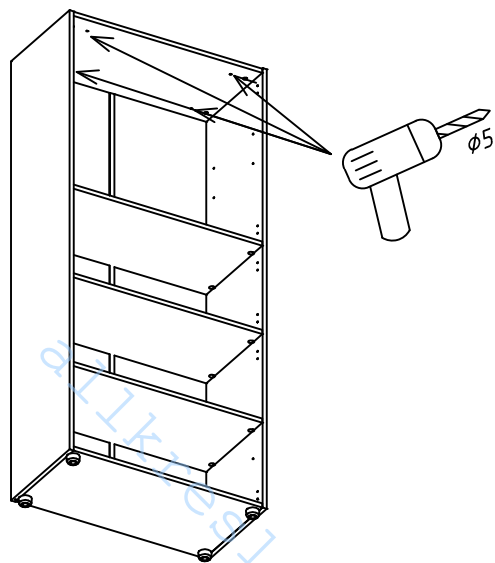
Комплектация фурнитуры:

	TP 42	TP 85	TP 128	TP 170	TP 213	TP 255
а	4 шт.	4 шт.	4 шт.	4 шт.	4 шт.	4 шт.
б	-	-	2 шт.	2 шт.	4 шт.	4 шт.

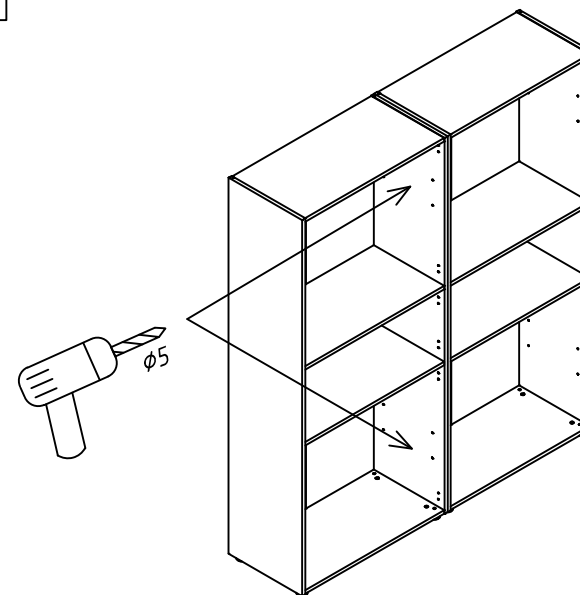
ВНИМАНИЕ!!!

Предприятие-изготовитель оставляет за собой право вносить изменения в конструкцию и применять фурнитуру, отличающуюся от указанной в схеме сборки, но не ведущие к ухудшению качества и кардинальному изменению внешнего вида изделия.

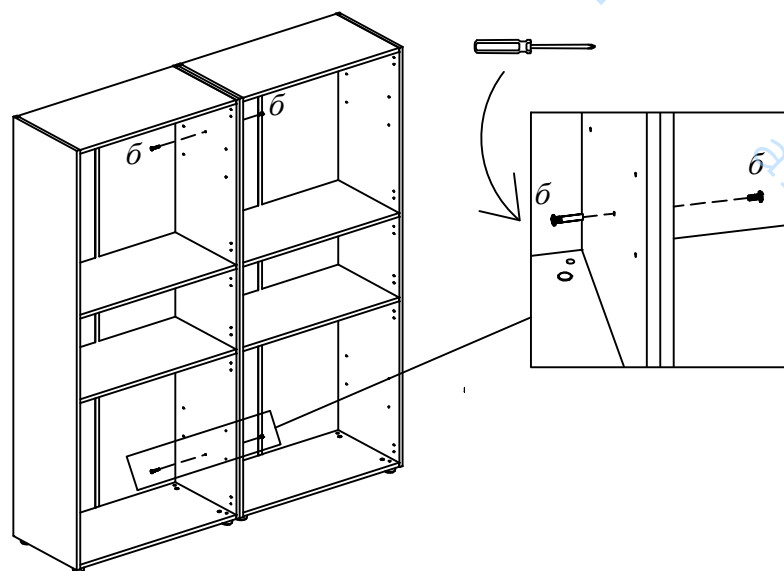
Этап 1



Этап 2



Этап 3



Этап 4

