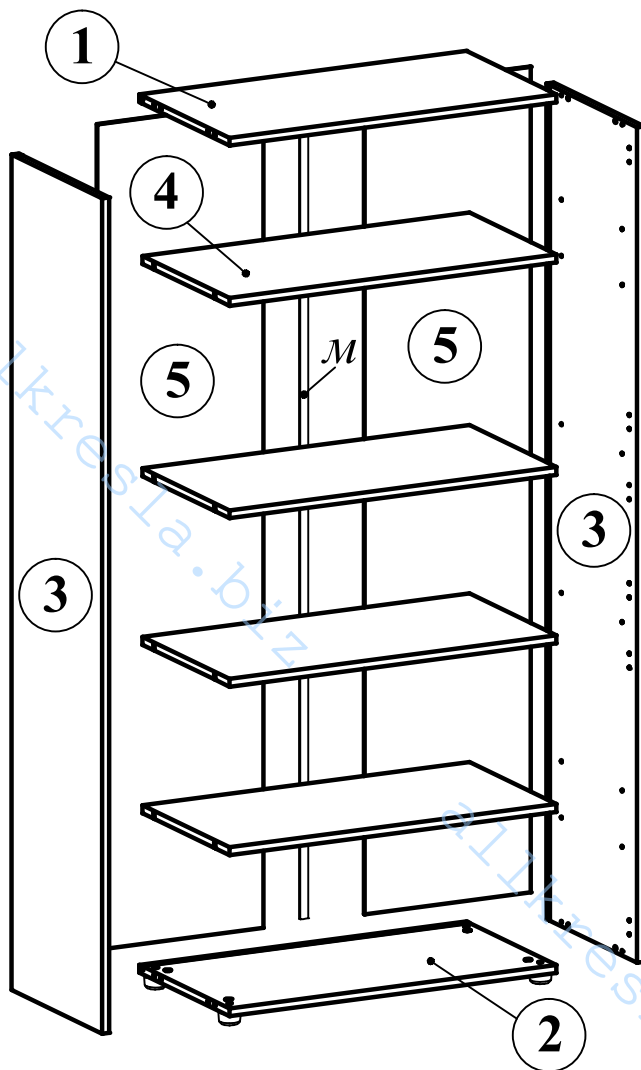
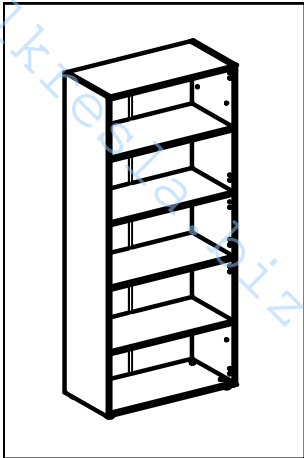


# Схема сборки шкафа высокого ТНС 85


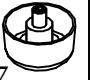



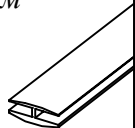



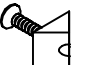

Габариты: 850 x 430 x 1931



### Комплектация деталей:

- 1. Стенка горизонтальная верхняя 1шт
- 2. Стенка горизонтальная нижняя 1шт
- 3. Стенка боковая 2шт
- 4. Полка 4шт
- 5. Стенка задняя 2шт

### Комплектация фурнитуры:

г		8 шт.	к		4 шт.
д		4 шт.	л		36 шт.
а		8 шт.	м		1 шт.
б		8 шт.	ж		16 шт.
в		8 шт.	и		32 шт.
			н		1 шт.

### ВНИМАНИЕ!!!

Предприятие-изготовитель оставляет за собой право вносить изменения в конструкцию и применять фурнитуру, отличающуюся от указанной в схеме сборки, но не ведущие к ухудшению качества и кардинальному изменению внешнего вида изделия.

**Этап 1**

а x8  
в x8  
к h-27  
л Ø5 x4

**Этап 2**

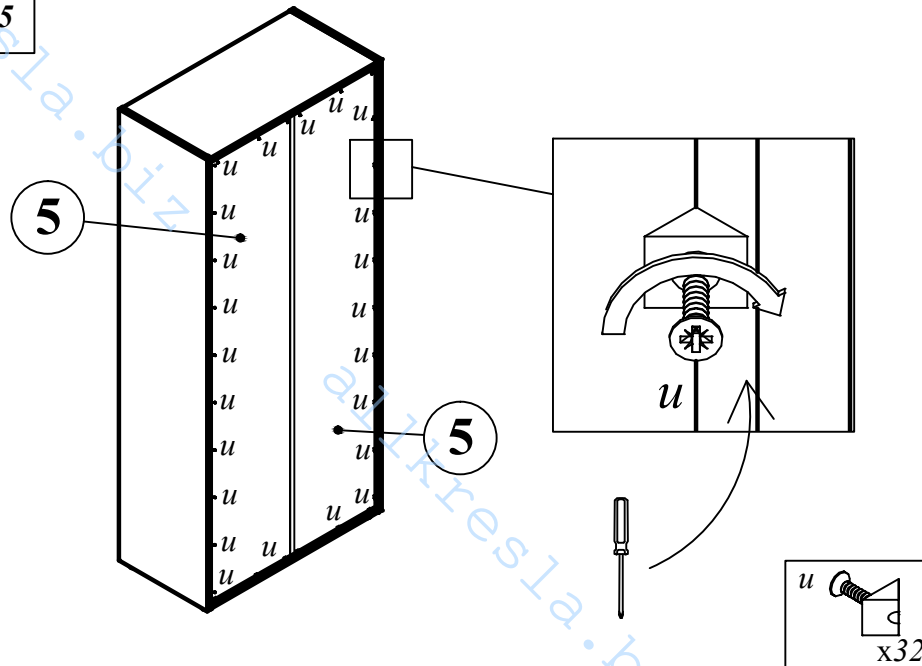
б x8  
жс x8  
л Ø5 x32  
г x4

**Этап 3**

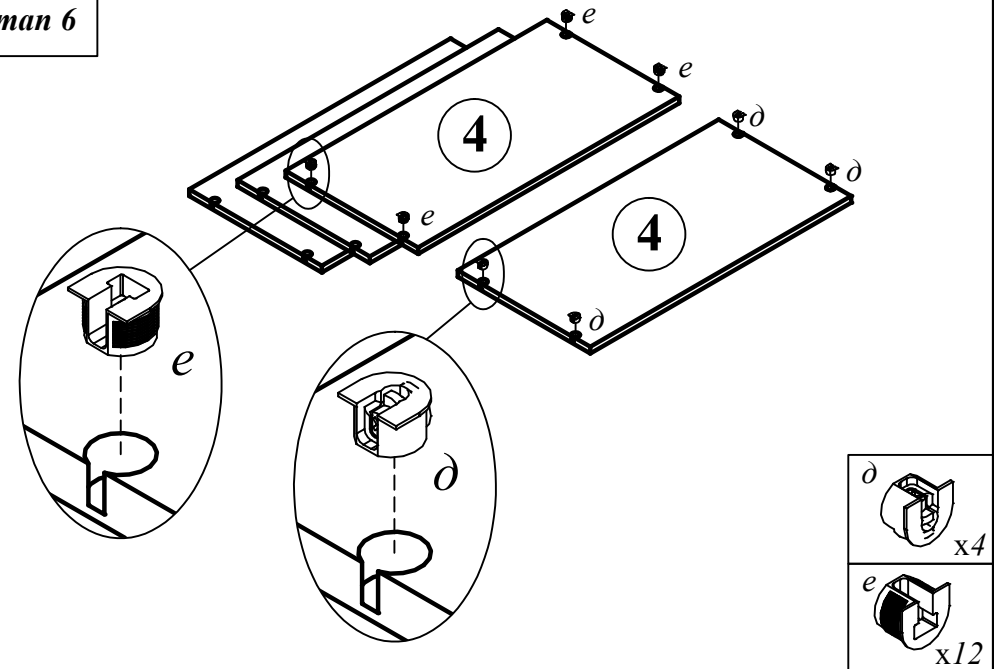
г x4  
м L=1864

**Этап 4**

Этап 5



Этап 6



Этап 7

