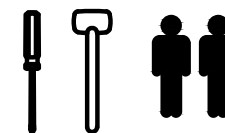


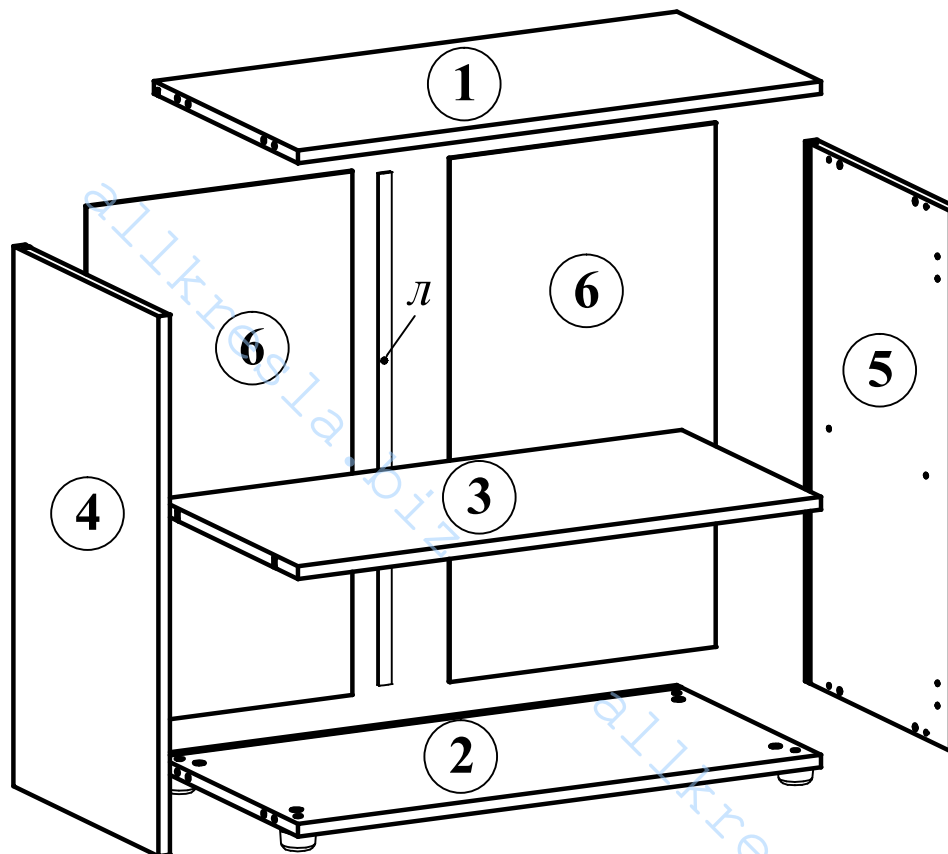
Схема сборки шкафа низкого TLC 85

Габариты: 850 x 430 x 796



Листов 2

Лист 1



Комплектация деталей:

- | | |
|----------------------------------|------|
| 1. Стенка горизонтальная верхняя | 1 шт |
| 2. Стенка горизонтальная нижняя | 1 шт |
| 3. Полка | 1 шт |
| 4. Стенка боковая левая | 1 шт |
| 5. Стенка боковая правая | 1 шт |
| 6. Стенка задняя | 2 шт |

Комплектация фурнитуры:

а		8 шт.	ж		18 шт.
б		8 шт.	и		4 шт.
в		8 шт.	к		12 шт.
г		8 шт.	л		1 шт.
д		4 шт.		L=729	
е		4 шт.	м		1 шт.

ВНИМАНИЕ!!!

Предприятие-изготовитель оставляет за собой право вносить изменения в конструкцию и применять фурнитуру, отличающуюся от указанной в схеме сборки, но не ведущие к ухудшению качества и кардинальному изменению внешнего вида изделия.

TLC 85

Этап 1

a	х8
b	х8
d	х4
u	х4
к	х4
Ø5	х4

Этап 2

б	х8
e	х4
к	Ø5 х8

Этап 3

л	х1
з	х4

L=729

Этап 4

ж	х18
м	х1

Этап 5

Регулировка опор по высоте