

Схема сборки тумбы мобильной ТМС 3D

Габариты: 465 x 452 x 650



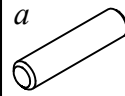
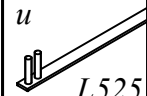

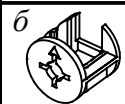
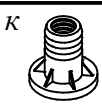
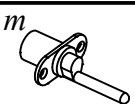
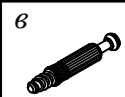


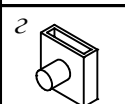
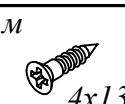
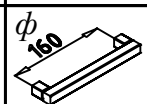
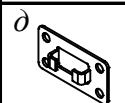
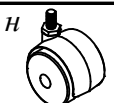
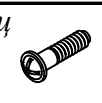


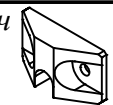
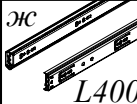

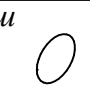
Комплектация деталей:
Корпус тумбы:

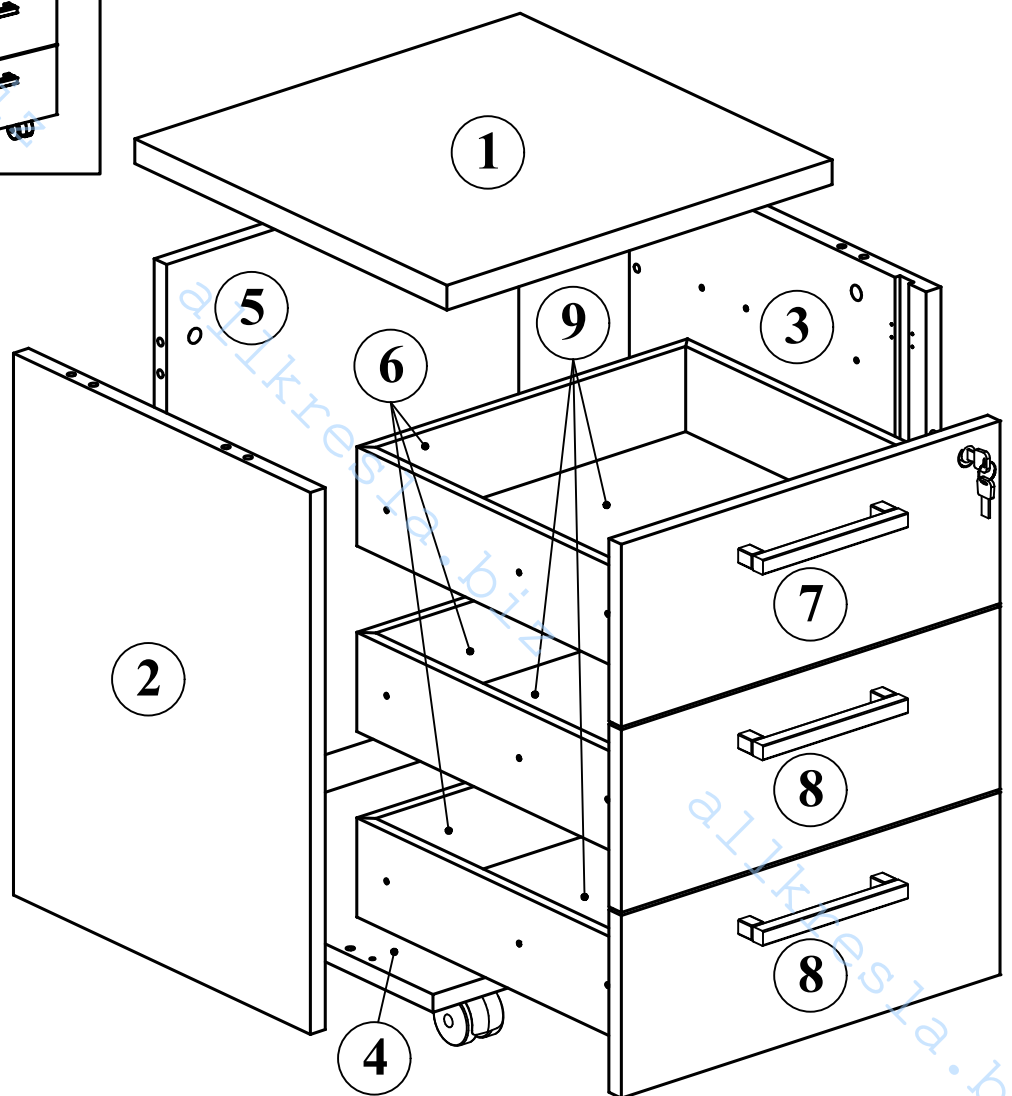
- 1. Крышка 1шт
- 2. Стенка боковая левая 1шт
- 3. Стенка боковая правая 1шт
- 4. Стенка горизонтальная 1шт
- 5. Стенка задняя 1шт

Ящики:

- 6. Фолдинг ящичный 400x399x400 3шт
- 7. Фасад ящика с замком 1шт
- 8. Фасад ящика без замка 2шт
- 9. Дно ящика 3шт

Комплектация фурнитуры:

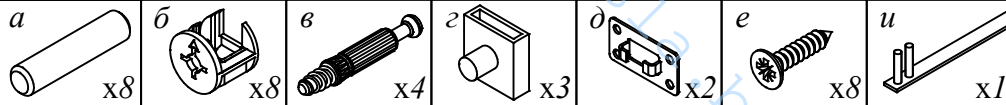
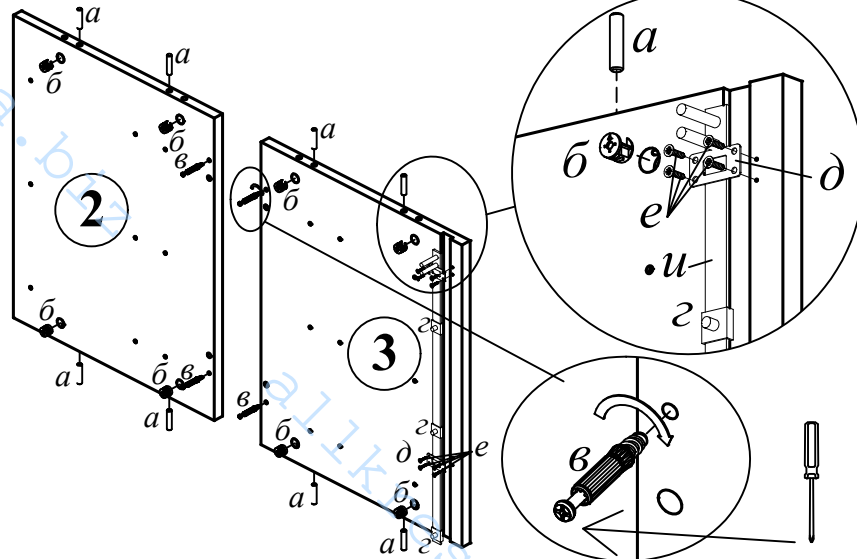
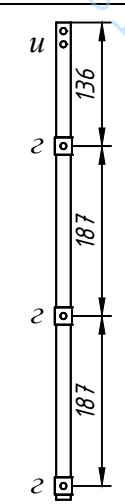
<i>a</i>	 12 шт.	<i>и</i>	 1 шт.	<i>с</i>	 6 шт.
<i>б</i>	 12 шт.	<i>к</i>	 4 шт.	<i>т</i>	 1 шт.
<i>в</i>	 12 шт.	<i>л</i>	 18 шт.	<i>у</i>	 1 шт.
<i>г</i>	 3 шт.	<i>м</i>	 18 шт.	<i>ф</i>	 3 шт.
<i>д</i>	 2 шт.	<i>н</i>	 4 шт.	<i>ц</i>	 6 шт.
<i>е</i>	 16 шт.	<i>п</i>	 6 шт.	<i>ч</i>	 3 шт.
<i>ж</i>	 3 шт.	<i>р</i>	 6 шт.	<i>ш</i>	 6 шт.



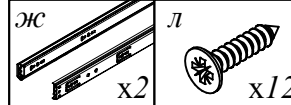
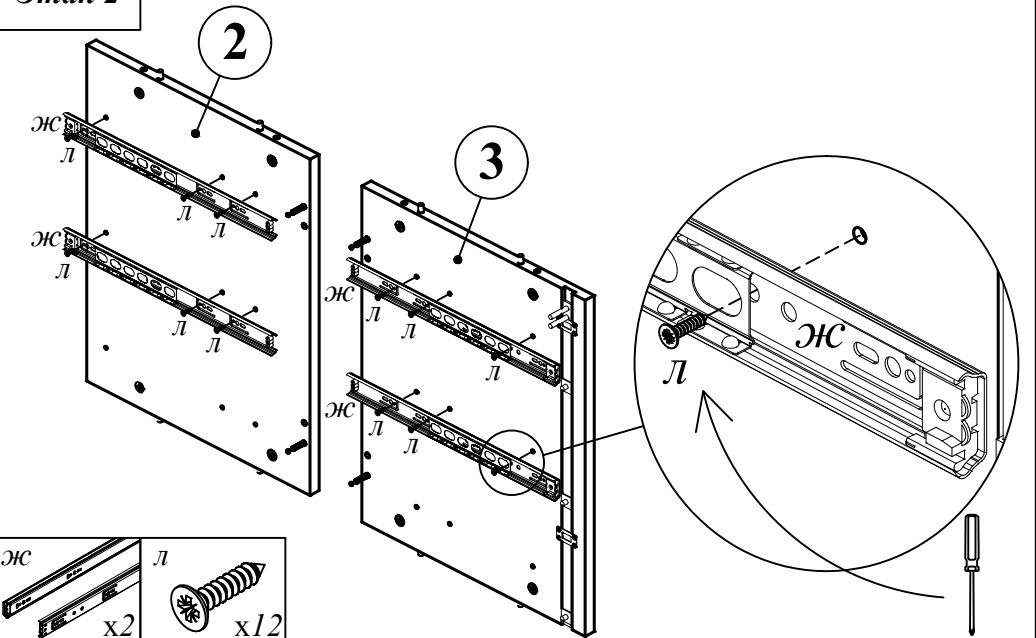
ВНИМАНИЕ!!!

Предприятие-изготовитель оставляет за собой право вносить изменения в конструкцию и применять фурнитуру, отличающуюся от указанной в схеме сборки, но не ведущие к ухудшению качества и кардинальному изменению внешнего вида изделия.

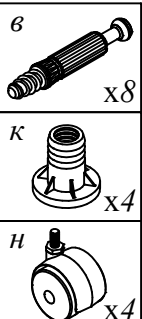
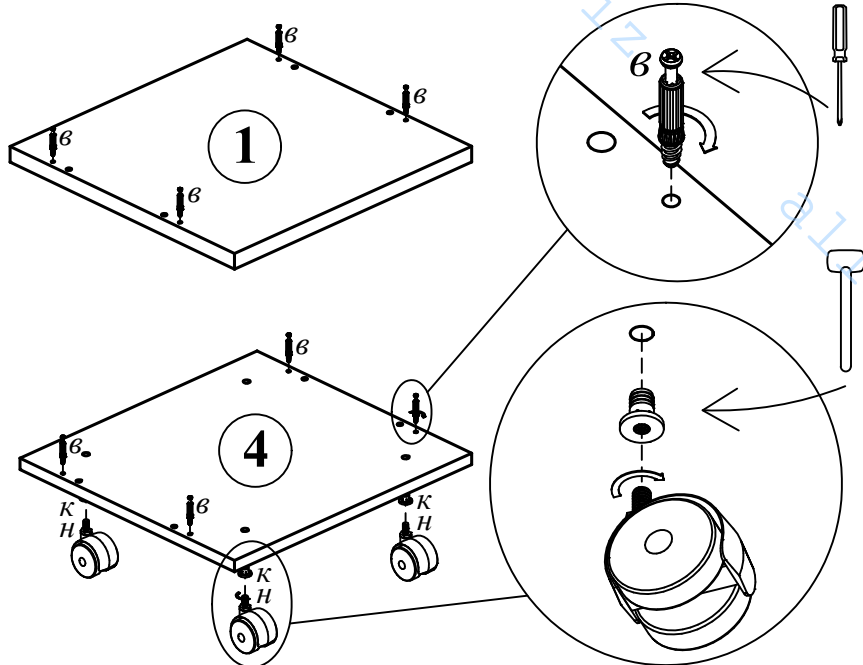
Этап 1



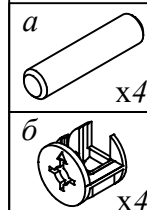
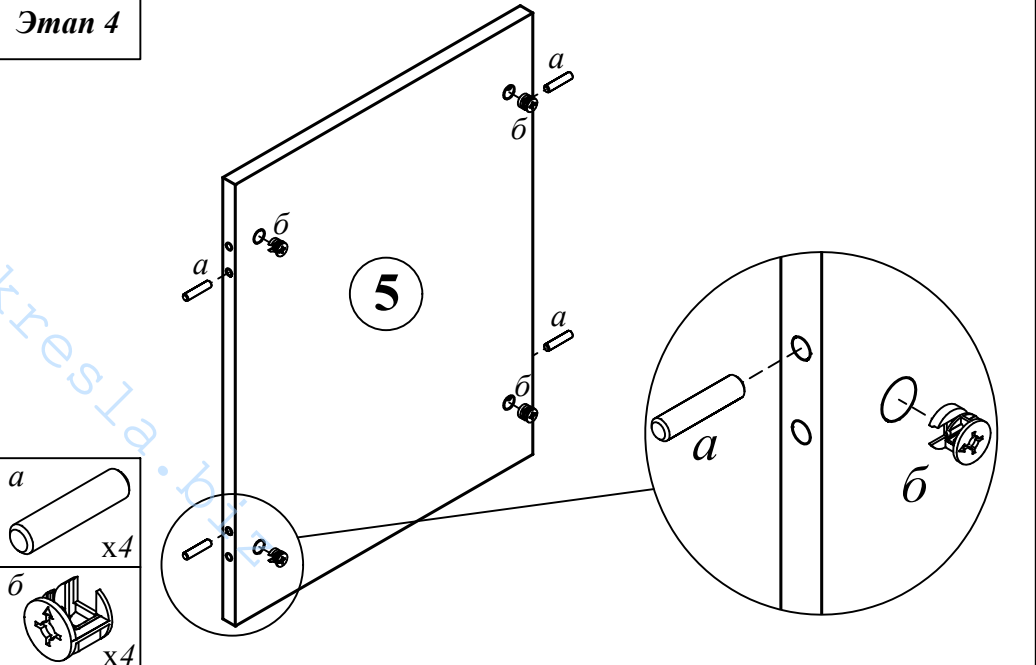
Этап 2



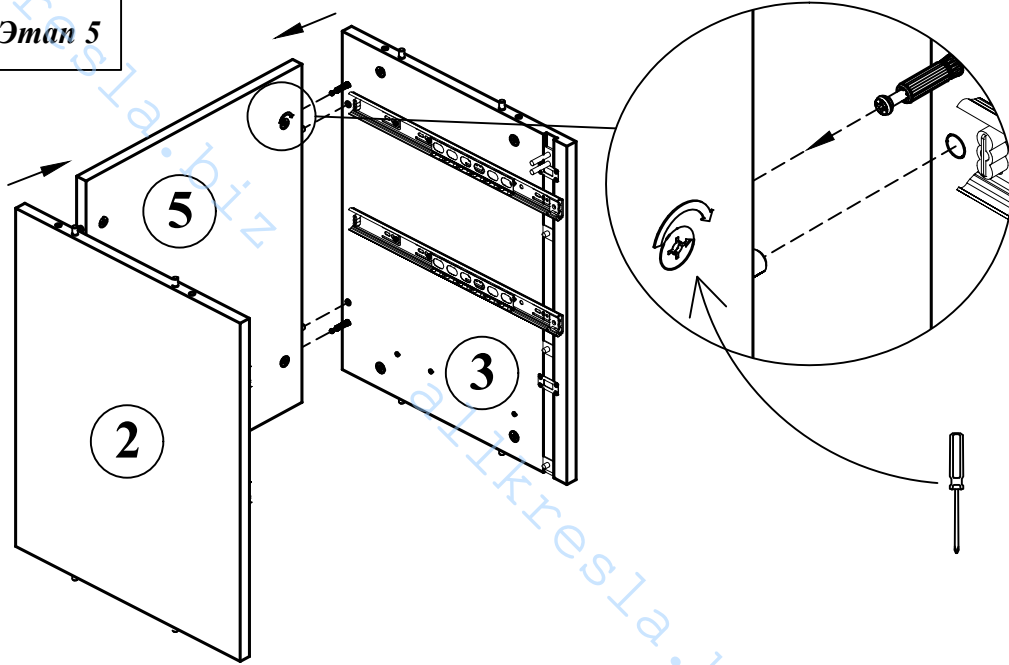
Этап 3



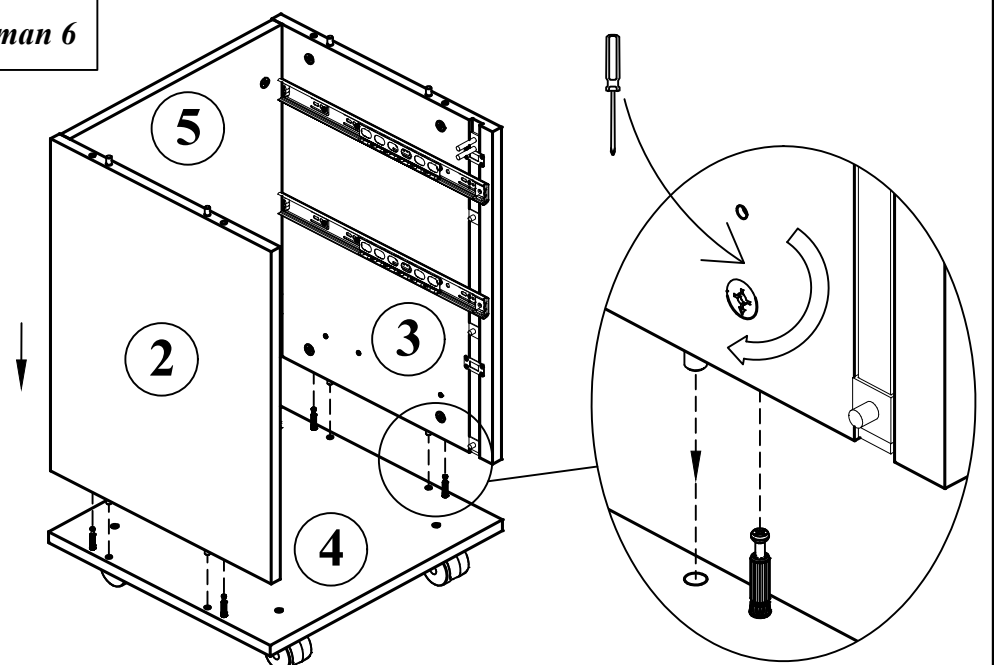
Этап 4



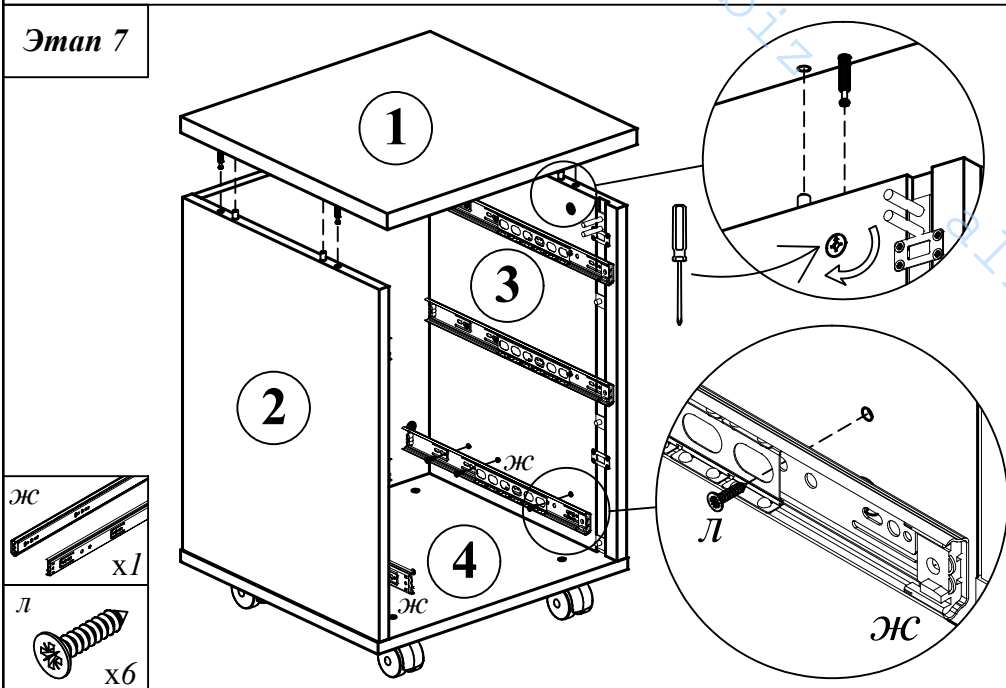
Этап 5



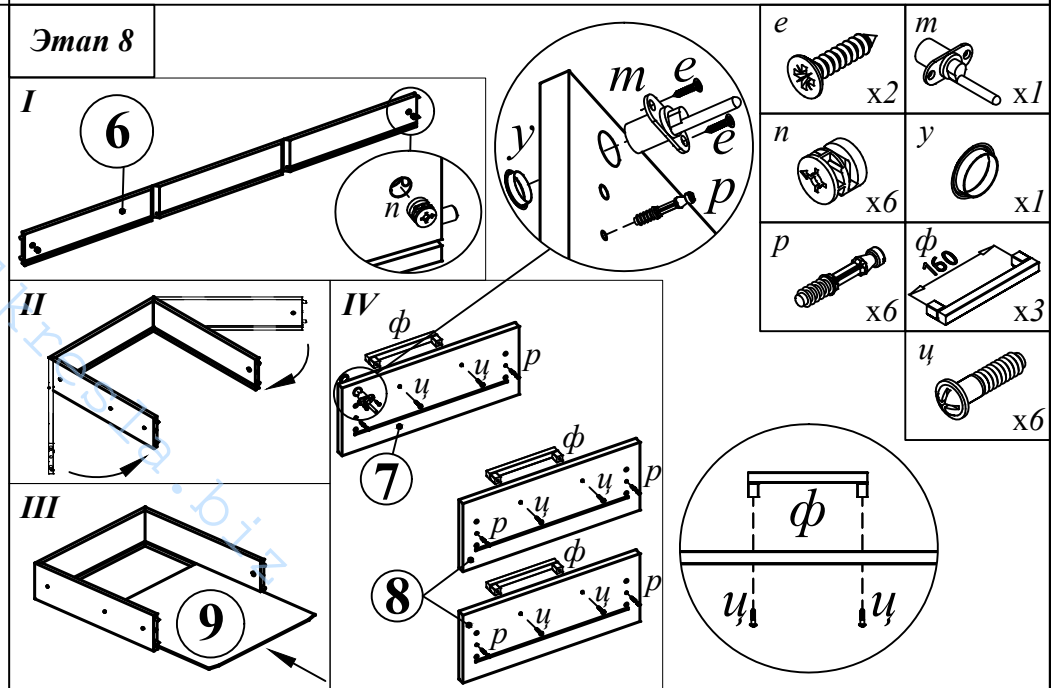
Этап 6

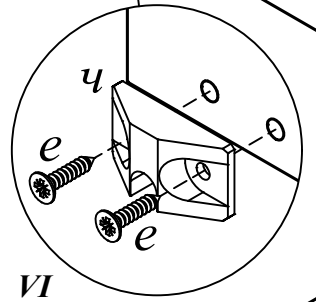
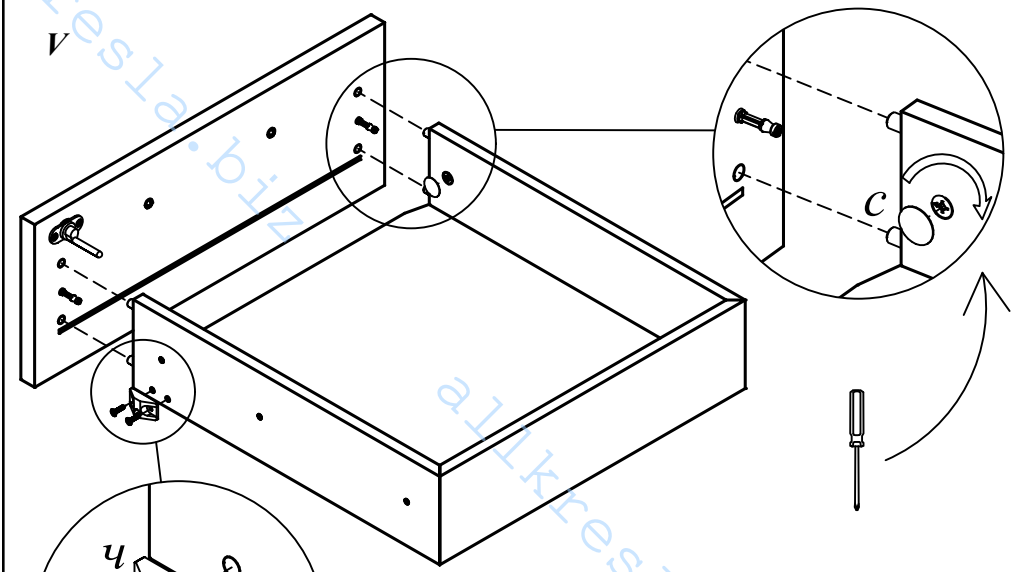


Этап 7

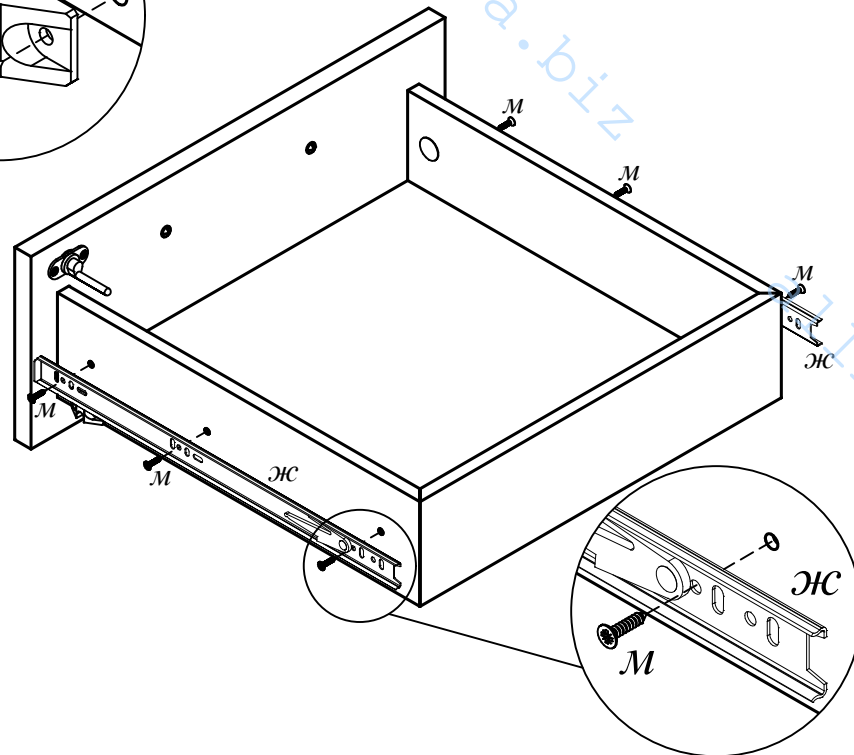


Этап 8

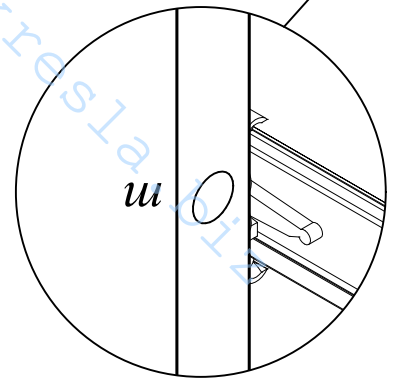
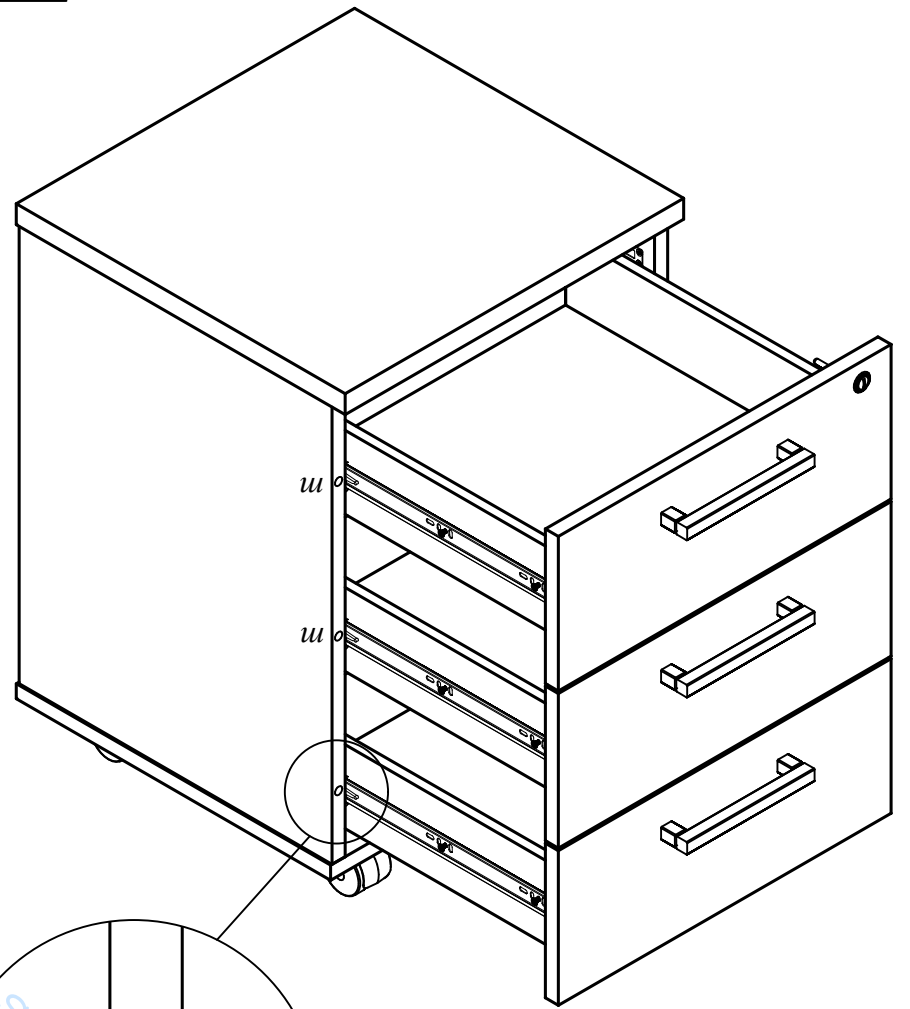




- e x6
- ЖС x3
- М x18
- с x6
- ч x3



Этап 9



- ш x6