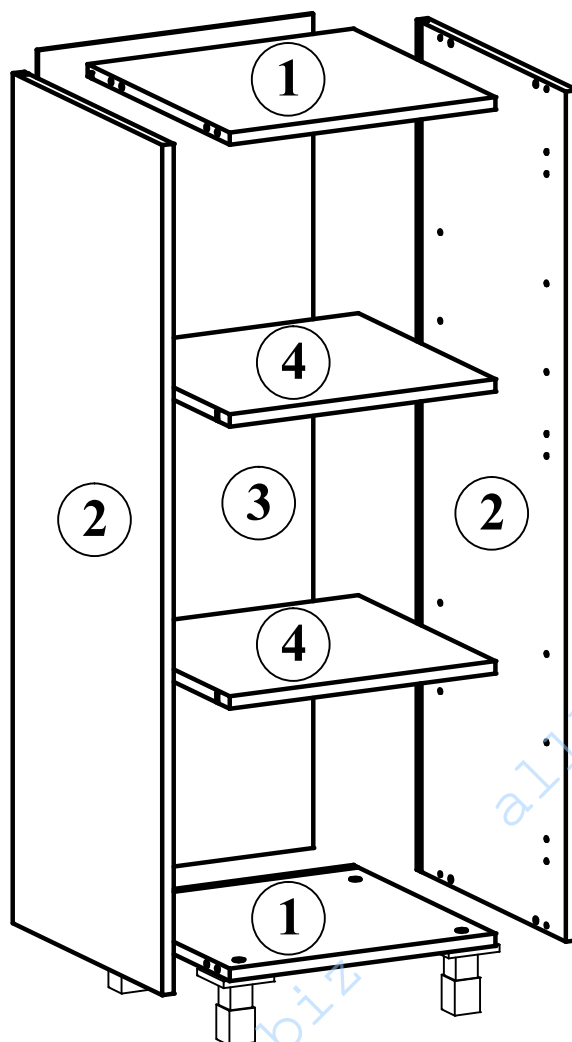
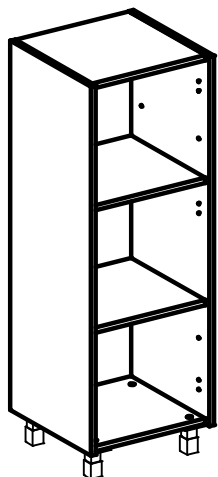
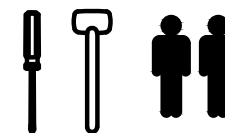


Схема сборки Каркас шкафа - колонки средней ОМС 45

Габариты: 456x450x1329

Листов 3

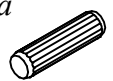






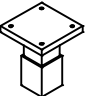




Лист 1



Комплектация деталей:

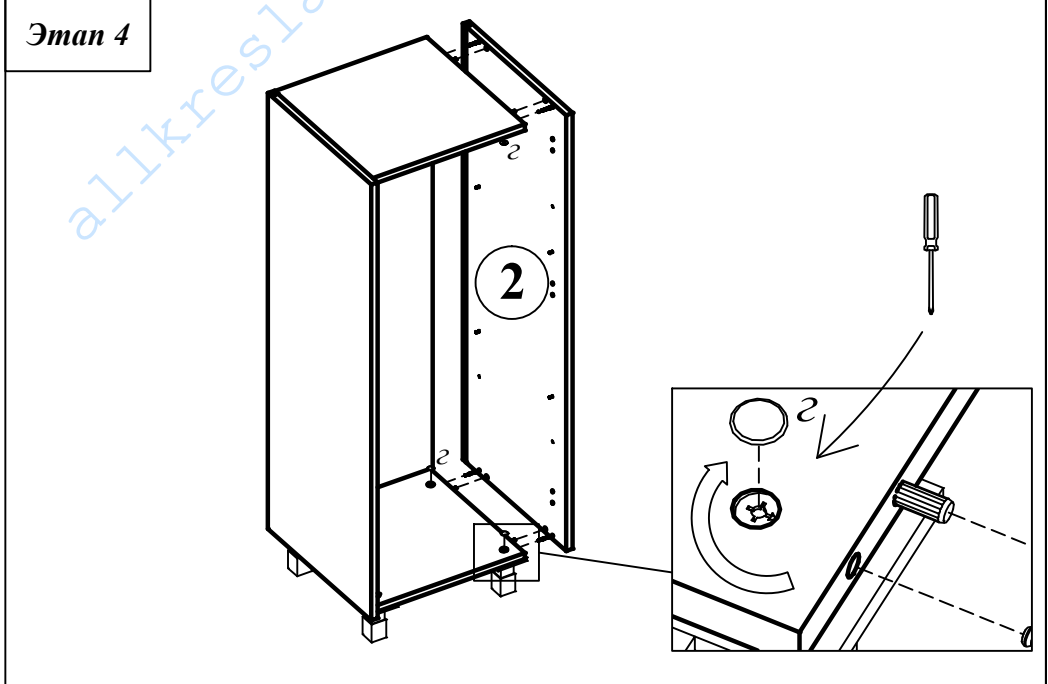
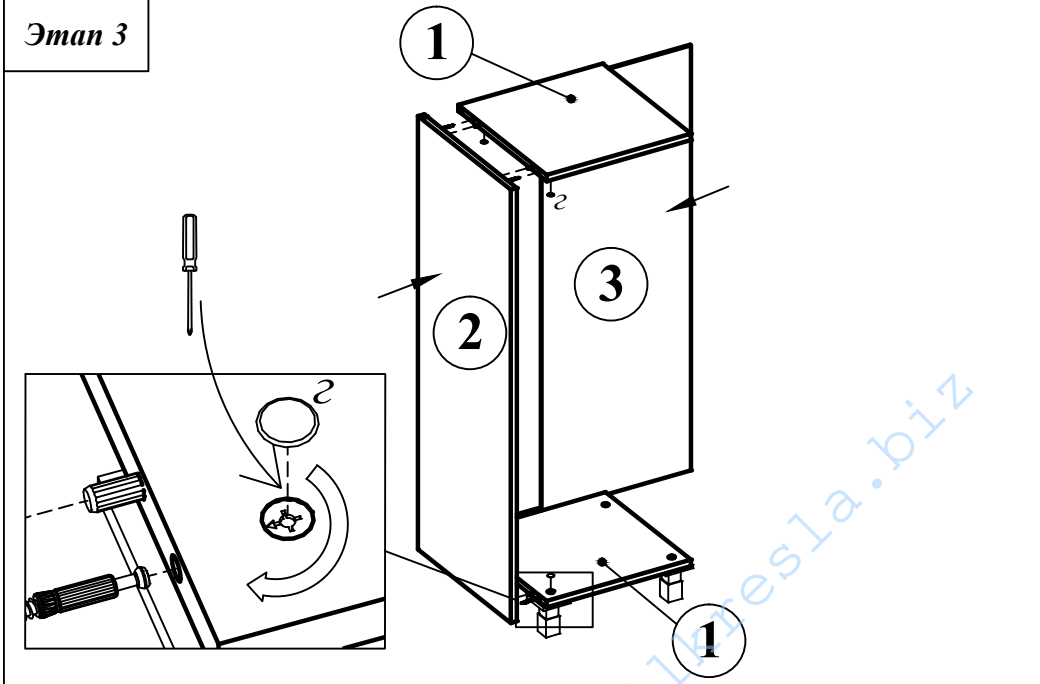
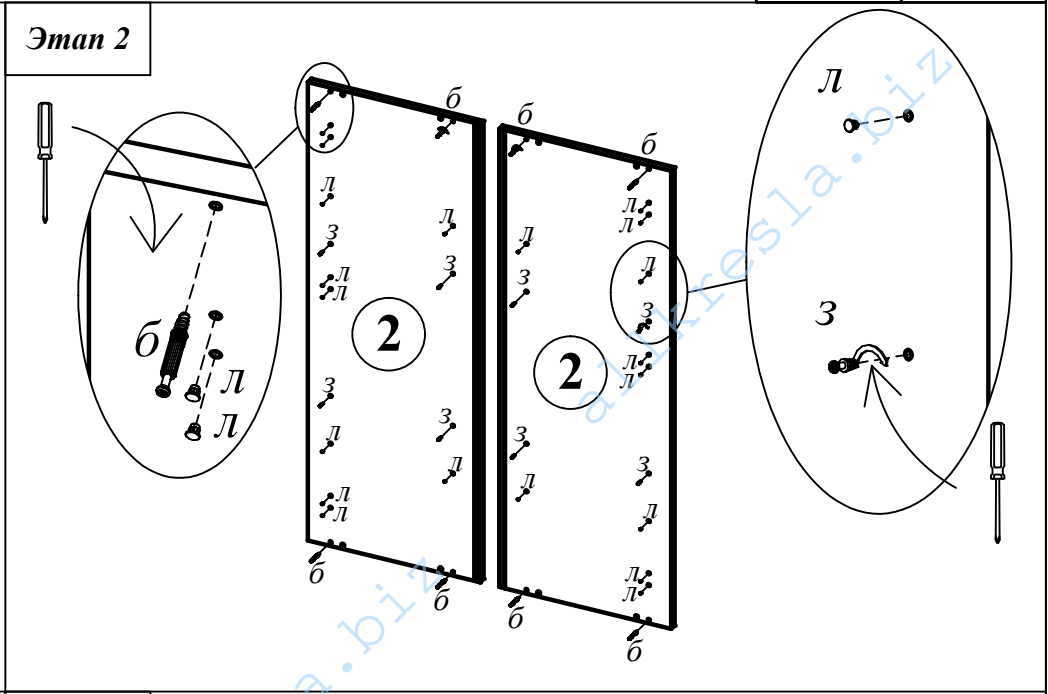
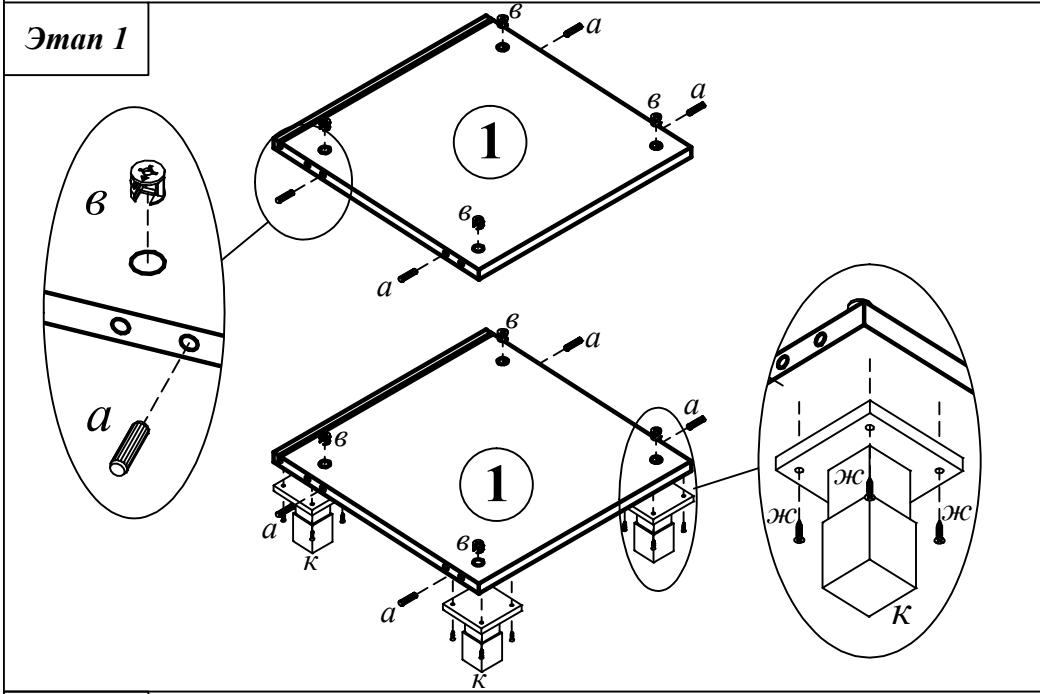
- | | |
|--------------------------|-----|
| 1. Стенка горизонтальная | 2шт |
| 2. Стенка боковая | 2шт |
| 3. Стенка задняя | 1шт |
| 4. Полка | 4шт |

Комплектация фурнитуры:

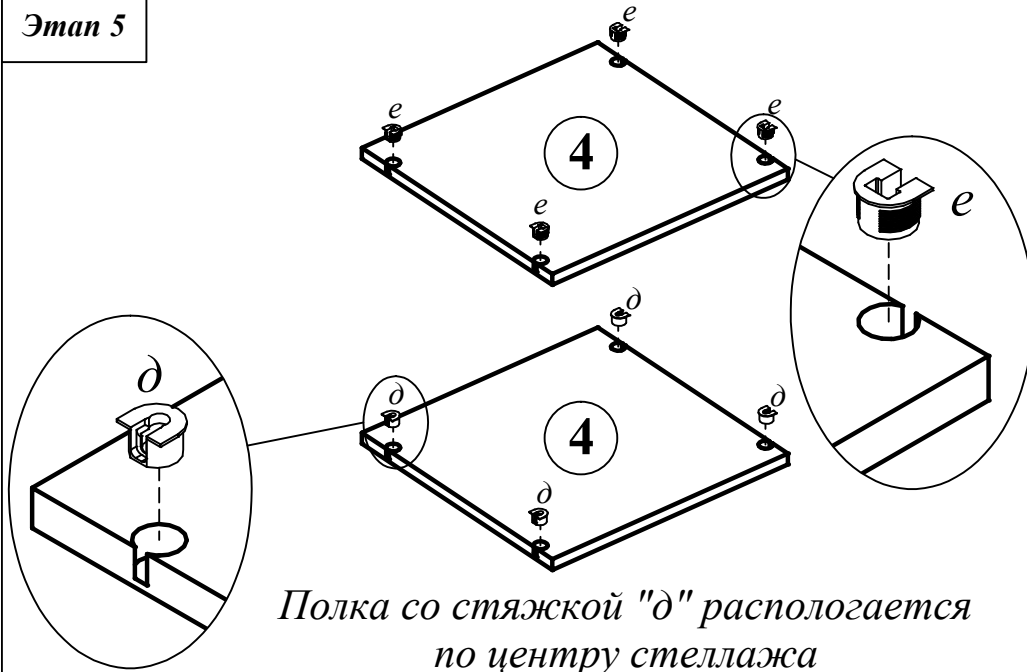
а		8 шт.	ж		16 шт.
б		8 шт.	з		8 шт.
в		8 шт.	и		18 шт.
г		8 шт.	к		4 шт.
д		4 шт.	л		20 шт.
е		4 шт.	м		2 шт.

ВНИМАНИЕ!!!

Предприятие-изготовитель оставляет за собой право вносить изменения в конструкцию и применять фурнитуру, отличающуюся от указанной в схеме сборки, но не ведущие к ухудшению качества и кардинальному изменению внешнего вида изделия.

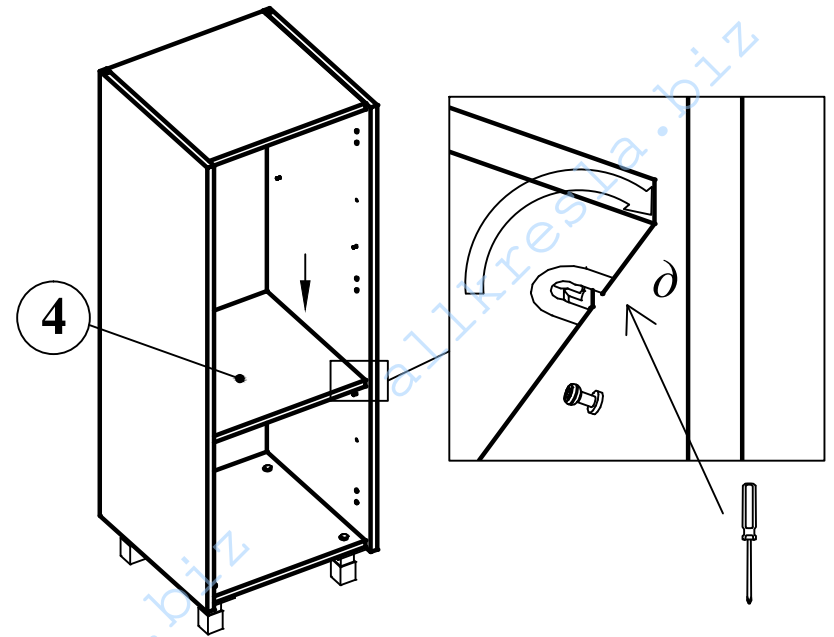


Этап 5

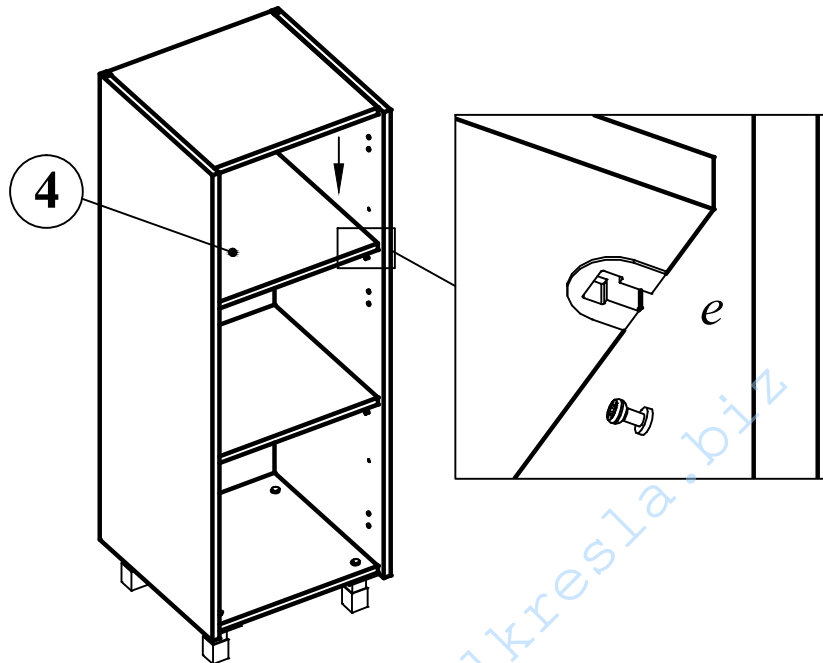


Полка со стяжкой "д" располагается по центру стеллажа

Этап 6



Этап 7



Этап 8

