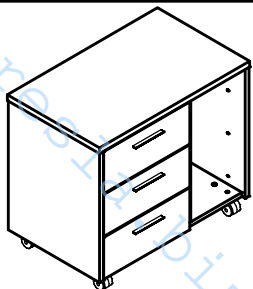
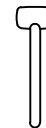


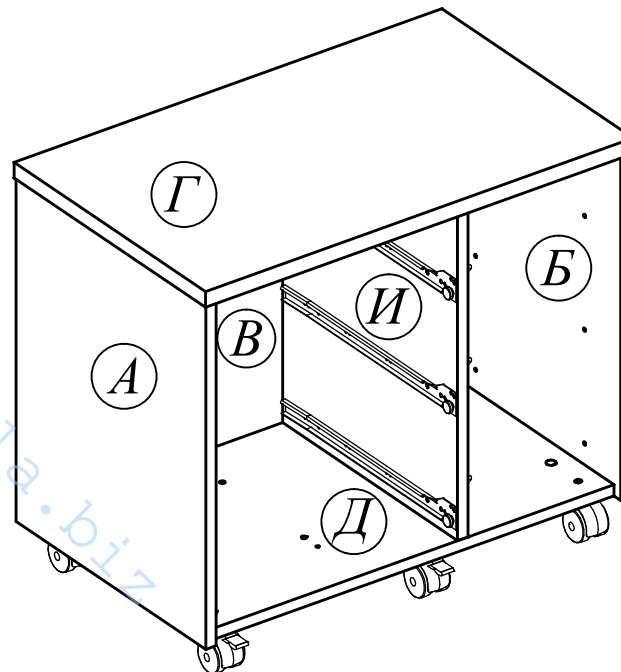
Схема сборки тумбы приставной с отделением для системного блока OLC-3D.1

Габариты: 733 x 450 x 634 мм



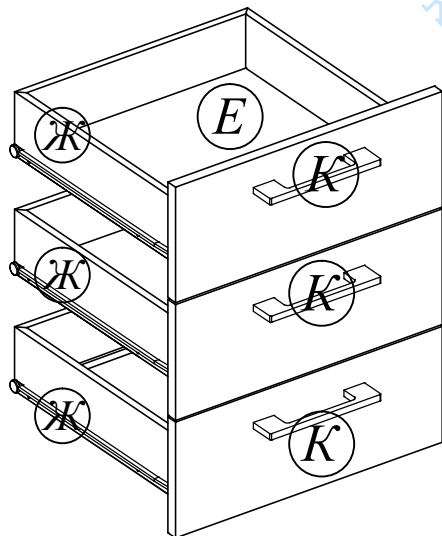
Комплектация деталей:

А. Стенка боковая левая	1шт
Б. Стенка боковая правая	1шт
В. Стенка задняя	1шт
Г. Панель верхняя	1шт
Д. Панель нижняя	1шт
Е. Дно ящика	3шт
Ж. Фолдинг ящичный 400x399x400мм	3шт
И. Перегородка	1шт
К. Фасад ящика без замка	2шт



Комплектация фурнитуры:

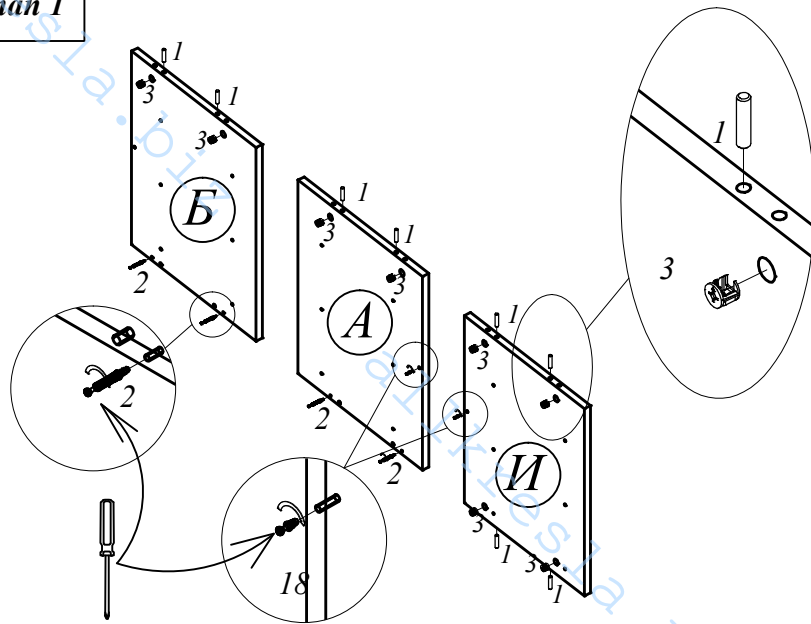
1	14 шт.	2	12 шт.	3	12 шт.
4	4 шт.	5	2 шт.	6	2 шт.
7	6 шт.	8	6 шт.	9	6 шт.
10	3 шт.	11	6 шт.	12	3 шт.
13	6 шт.	14	12 шт.	15	14 шт.
16	36 шт.	17	2 шт.	18	2 шт.



ВНИМАНИЕ!!!

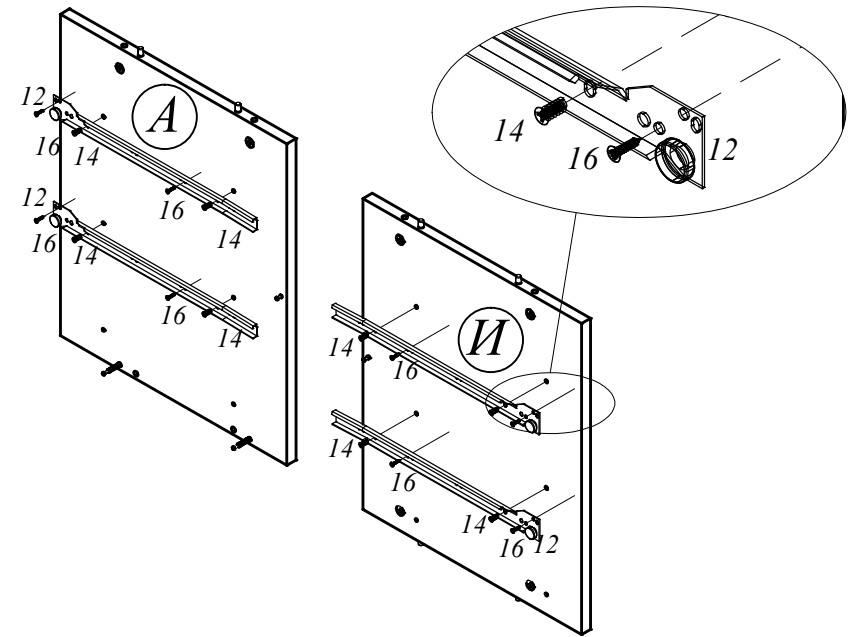
Предприятие-изготовитель оставляет за собой право вносить изменения в конструкцию и применять фурнитуру, отличающуюся от указанной в схеме сборки, но не ведущие к ухудшению качества и кардинальному изменению внешнего вида изделия.

Этап 1

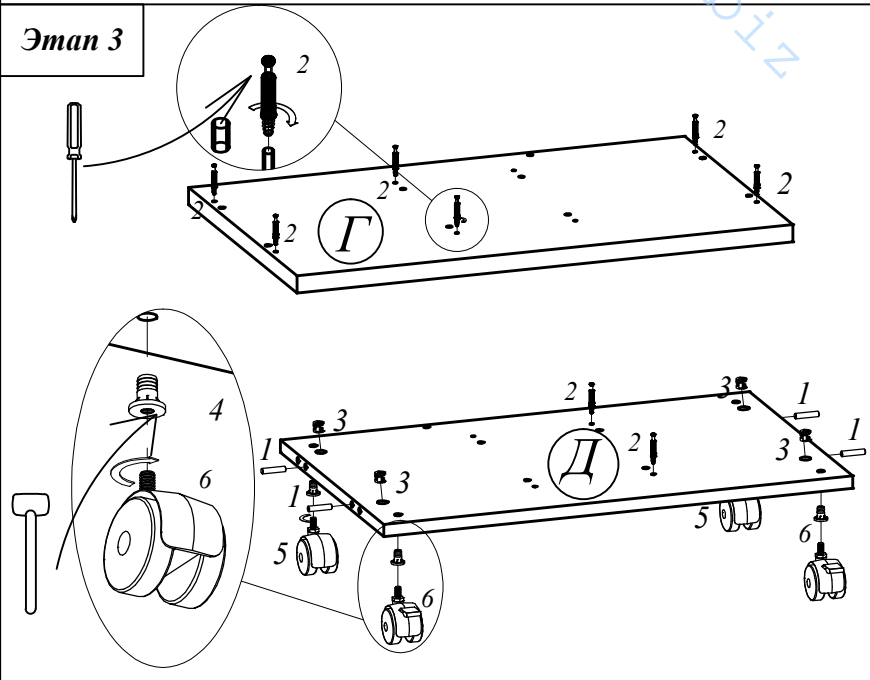


- | | |
|----|----|
| 1 | x8 |
| 3 | x8 |
| 2 | x4 |
| 18 | x2 |
| 12 | x2 |
| 14 | x8 |
| 16 | x8 |

Этап 2

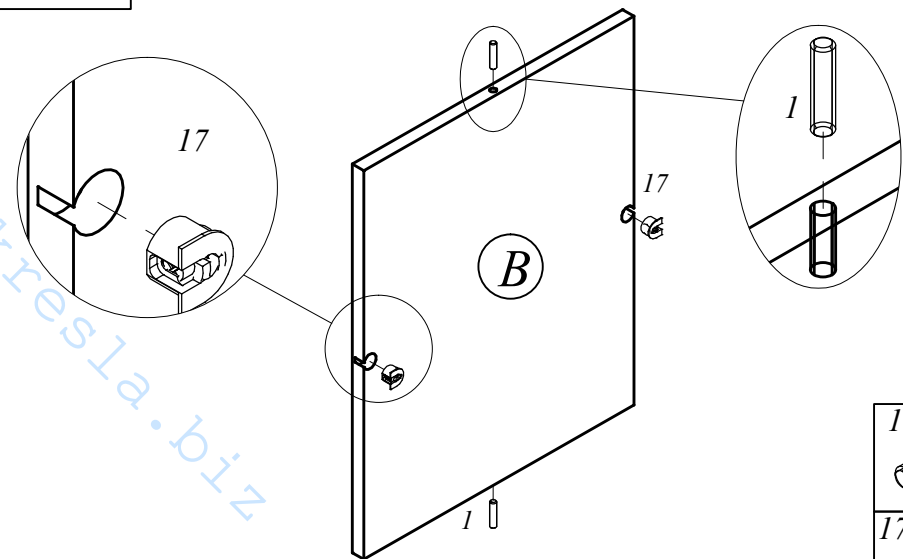


Этап 3



- | | |
|---|----|
| 1 | x4 |
| 3 | x4 |
| 2 | x8 |
| 4 | x4 |
| 5 | x2 |
| 6 | x2 |

Этап 4



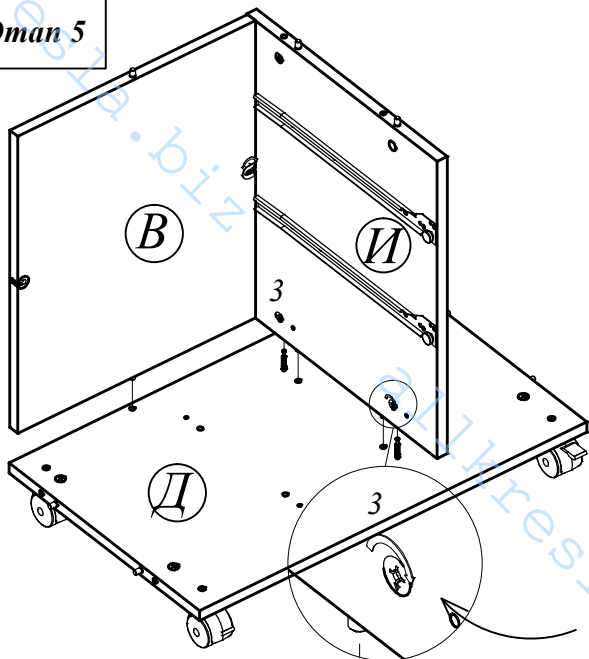
- | | |
|----|----|
| 1 | x4 |
| 17 | x2 |

Схема сборки тумбы приставной с отделением для СБ OLC-3D.1

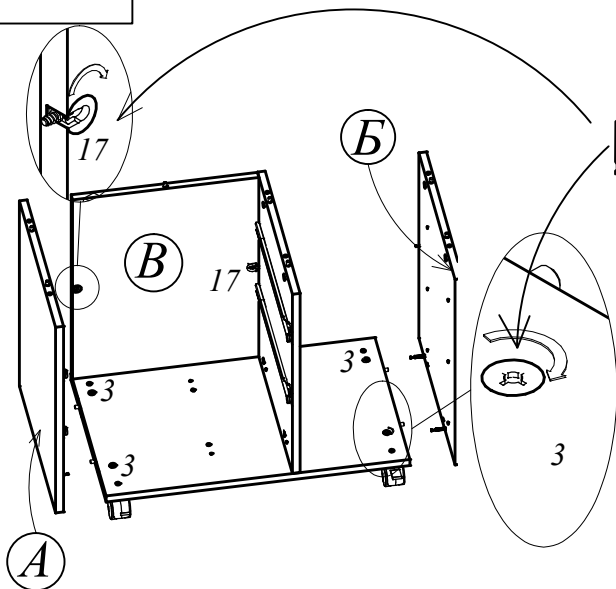
Листов 4

Лист 3

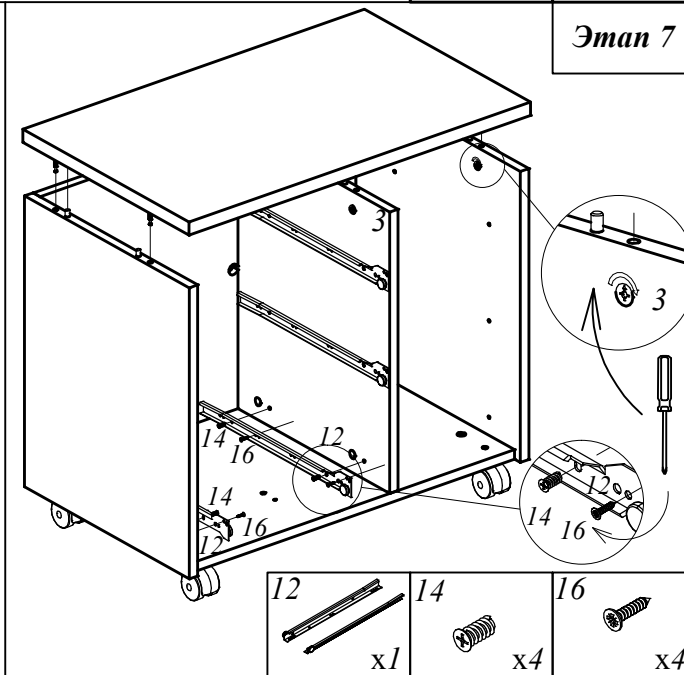
Этап 5



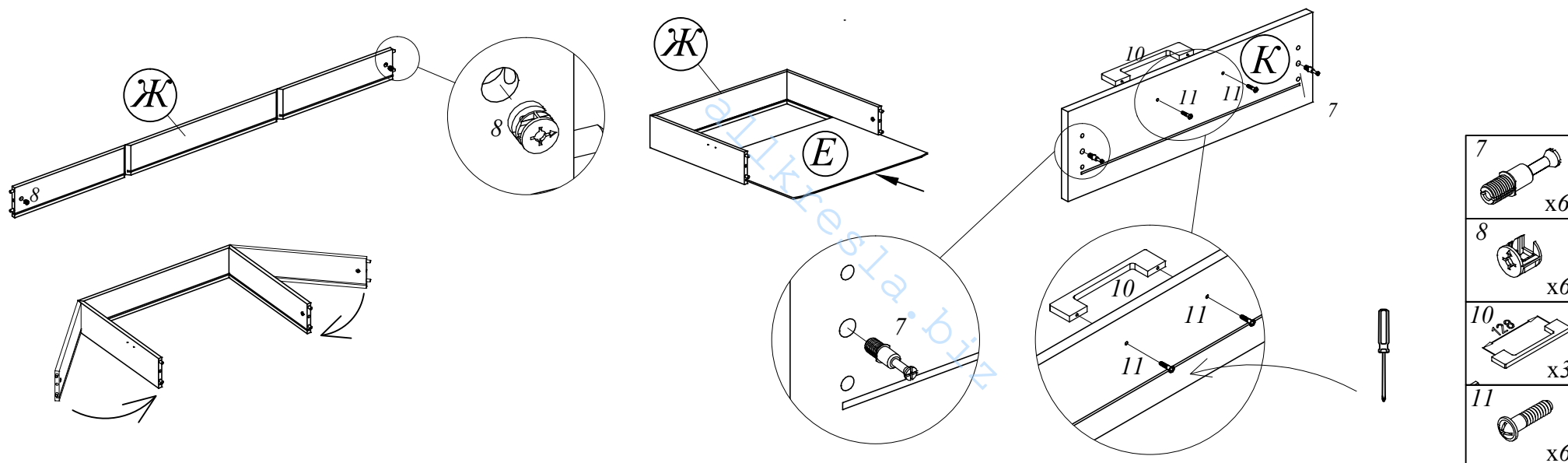
Этап 6



Этап 7



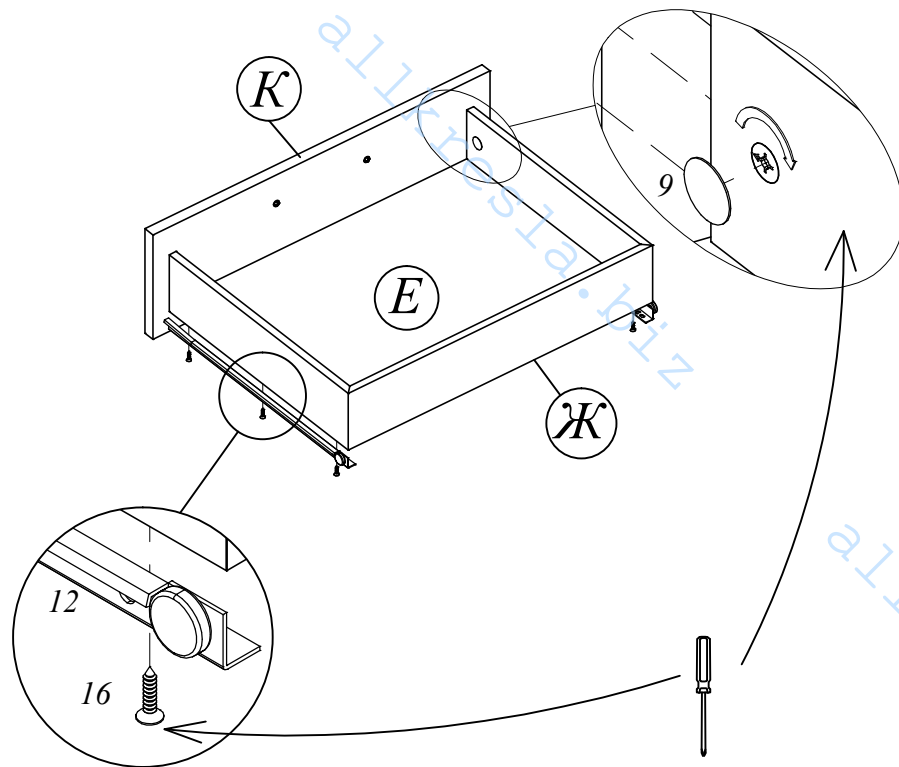
Этап 8



- | | | |
|----|----|----|
| 12 | 14 | 16 |
| | | |
| x1 | x4 | x4 |

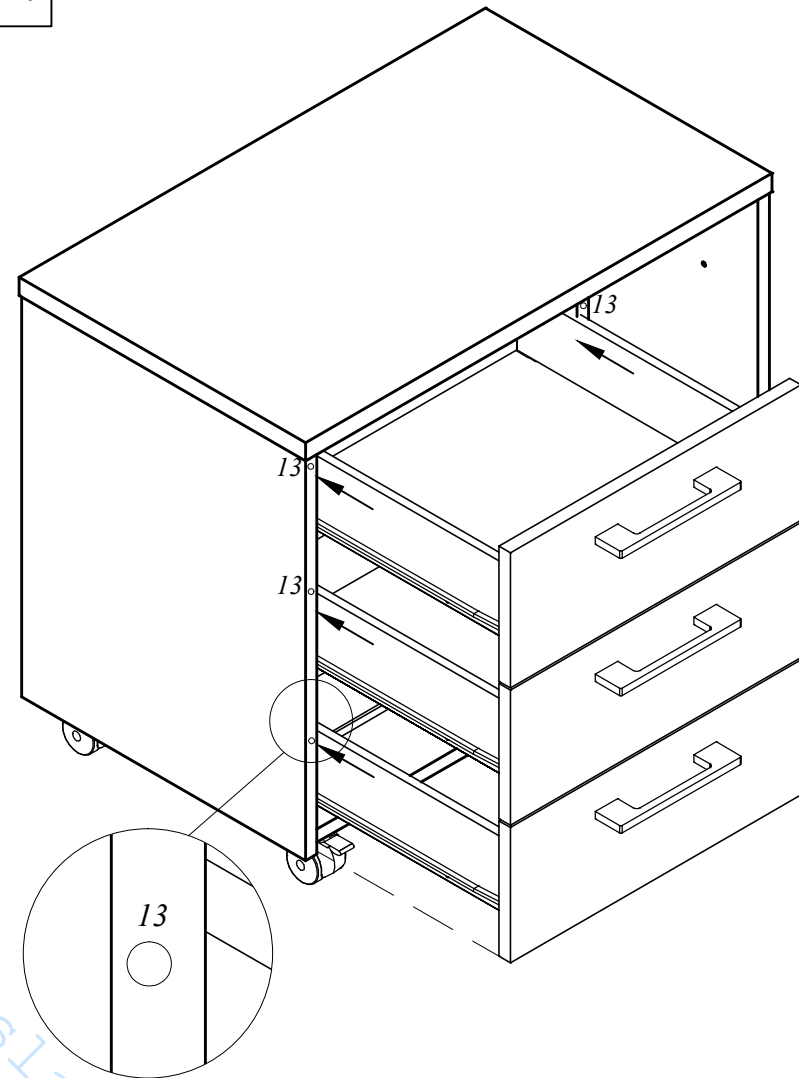
- | | | | |
|----|----|----|----|
| 7 | 8 | 10 | 11 |
| | | | |
| x6 | x6 | x3 | x6 |

Этап 9



9	12	16
x6	x3	x18

Этап 10



13
x6